

**// Nowość na skalę światową: Automatyczne drzwi przesuwne
EI 30 z funkcją dymoszczelną**



Aluminiowe zamknięcia przeciwpożarowe i dymoszczelne

Kompleksowe rozwiązania w budownictwie obiektowym





Kompetencja i bogata oferta to nasz atut

Na przestrzeni kilkudziesięciu lat firma Hörmann stale poszerzała swoją ofertę zabezpieczeń przeciwpożarowych, by zaprezentować obecnie pełen zakres tego typu produktów.

Uzupełnieniem bogatej gamy wyrobów w różnych wariantach, przeznaczonych dla budownictwa obiektowego, są rozwiązania indywidualne wymagające uzyskania jednostkowego dopuszczenia.

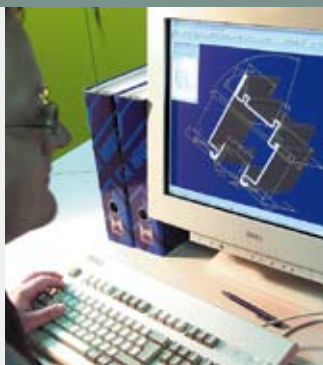
Aluminium**EI 30 F30 DYMOSZCZELNE EI 60 F60**

Zamknięcia przeciwpożarowe i dymoszczelne z profili aluminiowych - przegląd oferty	4-13
EI 30/F30 Zamknięcia przeciwpożarowe z profili aluminiowych	15-18
F30 Zamknięcia przeciwpożarowe - ściany systemowe z profili aluminiowych	19
Zamknięcia dymoszczelne z profili aluminiowych	20-22
Warianty połączeń	23
Aluminiowe automatyczne drzwi przesuwne EI 30	25-27
EI 60 Zamknięcia przeciwpożarowe z profili aluminiowych	29-30
F60 Zamknięcia przeciwpożarowe z profili aluminiowych	31



System ochrony przeciwpożarowej firmy Hörmann Z nami jesteś po pewnej stronie

Własny dział rozwoju profili



Nowe konstrukcje i produkty na etapie rozwoju są wstępnie testowane we własnych laboratoriach badań ogniowych firmy Hörmann. Nowe produkty można w ten sposób badać na każdym etapie, co stwarza optymalne warunki dla wykonania końcowych badań dopuszczających.

Produkcja na najwyższym poziomie technicznym



Hörmann stawia na najnowocześniejszą technikę produkcji w wysoko wyspecjalizowanych zakładach, tak by w efekcie forma i funkcja wyrobu tworzyły harmonijną całość. Sterowana komputerowo obróbka gwarantuje precyzję połączeń i perfekcyjne zamocowanie wszystkich okuć i elementów funkcyjnych.

Gwarantowana jakość obróbki



Poszczególne elementy składowe są łączone przez wykwalifikowanych pracowników z wysoką precyzją w gotowy produkt, który przed opuszczeniem zakładu jest sztuka po sztuce kontrolowany pod kątem niezawodności działania.

Kontrola końcowa każdej sztuki



Własna kontrola końcowa oraz nadzór zewnętrzny są gwarancją wysokiej jakości produktów. Kontrola jakości zabezpieczeń przeciwpożarowych wynika z obowiązku ustawowego, natomiast w przypadku zamknięć dymoszczelnych jest to dobrowolnie zobowiązanie producenta.



Testy ogniowe przeprowadza się we własnych laboratoriach



Opakowanie ochronne, bezpieczny transport



Dokładamy wszelkich starań, aby pakowane oddzielnie przeciwpożarowe i dymoszczelne produkty Hörmann o perfekcyjnie wykończonej powierzchni (eloksowanej lub lakierowanej), w nienagannym stanie dotarły na miejsce montażu.

Kompetentny nadzór nad obiektem



Z ochroną przeciwpożarową wiąże się wiele pytań i wątpliwości, dlatego Hörmann przywiązuje dużą wagę do kompetencji doradców współpracujących z architektami, projektantami i firmami montażowymi.

Fachowy montaż



Doświadczeni monterzy firmy Hörmann i przeszkoleni specjaliści z firm partnerskich Hörmann zapewniają fachowy montaż.



Proces produkcji oraz działanie zamknięć przeciwpożarowych i dymoszczelnych Hörmann podlega badaniu i certyfikacji zarówno przez niemiecki Instytut Badań Materiałowych dla Budownictwa (MPA) w Brunzwicku, jak i Instytut Techniki Budowlanej w Warszawie. Aprobata jest wydawana przez Instytut Techniki Budowlanej (ITB) w Warszawie.



Projektuj obiekty praktycznie: z partnerem od wszelkich rozwiązań

Całkowicie przeszklone zamknięcia przeciwpożarowe i dymoszczelne



Hörmann ma bogatą ofertę całkowicie przeszklonych elementów EI 30 i EI 60 ujętych w profilach zamkniętych, każde z nich o jednolitym wyglądzie, i nieograniczonej szerokości.

Okna panoramiczne



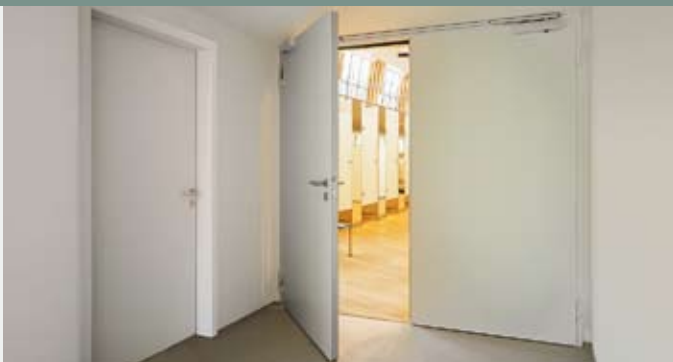
Przeszklenia panoramiczne firmy Hörmann są stosowane jako okna lub zamknięcia na całej wysokości pomieszczenia - zapewniają więcej światła i lepszy kontakt wzrokowy. Istnieje możliwość realizacji indywidualnych rozwiązań w formie szczeblin dzielących przeszklenie, wycięć pod podciągi i skosów.

Więcej informacji znajduje się w broszurach.





Stalowe drzwi wielofunkcyjne



Drzwi stalowe Hörmann to coś więcej niż tylko drzwi funkcyjne. Przede wszystkim wyróżniają się identycznym wzornictwem każdego detalu. Jest to szczególnie ważna zaleta dla architektów i inwestorów: drzwi instalowane na tej samej kondygnacji budynku pełnią najróżniejsze funkcje, a mimo to perfekcyjnie do siebie pasują.

Oprócz drzwi wielofunkcyjnych Hörmann ma bogatą ofertę drzwi wewnętrznych dla budownictwa obiektowego. Drzwi skonstruowane z myślą o trudnych warunkach codziennej eksploatacji w przemyśle, handlu i urzędach, są szczególnie wytrzymałe, stabilne i odporne na obciążenia mechaniczne. Ponadto istotną zaletą tej oferty jest różnorodność wariantów kolorystycznych i wyposażenia.

Pomieszczenia higieniczne mają swoje szczególne wymagania - Hörmann oferuje do nich specjalne rozwiązania: drzwi ze stali nierdzewnej.

Zlicowane stalowe drzwi przeciwpożarowe



Charakterystyczną cechą tych stalowych drzwi przeciwpożarowych jest ich zlicowany, elegancki wygląd - w 100% taki sam jak drzwi EI 30, EI 60 i drzwi dymoszczelnych.

Na życzenie możliwe jest także wykonanie indywidualnego przeszklenia, zakrytych samozamykaczy, funkcji o jednolitym wyglądzie i elektrozaczepów drzwiowych.

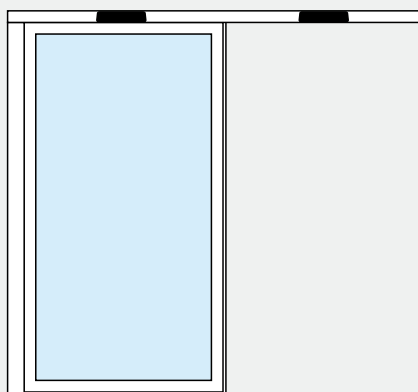
Aluminiowe automatyczne drzwi przesuwne EI 30

Ograniczenie do tego, co najbardziej istotne, zapewnia nową wolną przestrzeń. Dlatego nowe automatyczne drzwi przesuwne firmy Hörmann to zawsze dobry wybór tam, gdzie funkcjonalność i forma mają tworzyć jedną całość. Wąskie profile zapewniają maksimum widoczności.

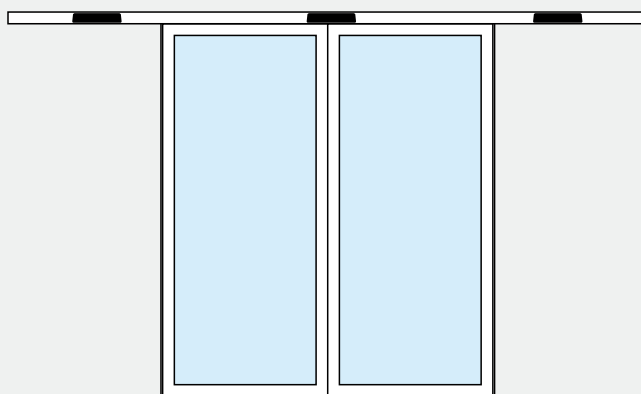


Perfekcyjne połączenie transparencji z funkcjonalnością. Pełna swoboda w projektowaniu. Teraz także z dodatkową funkcją dymoszczelną.

- Wąskie proporcje elementów bocznych i skrzydeł drzwiowych
- Brak widocznych okuć (zawiasów, klamek, samozamykaczy)
- Największa możliwa transparentność dzięki profilom o szerokości 70 mm
- Głębokość montażowa skrzydła przesuwnego tylko 35 mm
- Zachowana ciągłość posadzki, brak wystających krawędzi (niepotrzebna szyna)



ASW 1-skrzydłowe,
montaż przed ścianą



ASW 2-skrzydłowe,
montaż przed ścianą

Aluminium

Automatyczne drzwi przesuwne EI 30

Skrót oferty Aluminiowe automatyczne drzwi przesuwne EI 30

Wysokość cokołu (mm)	Rama
150	70
82	70

patrz strony 28-31

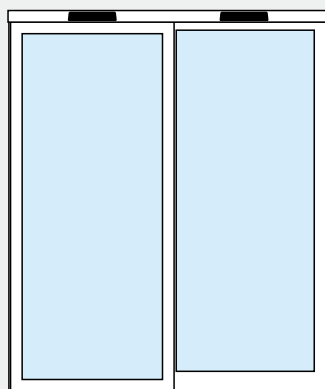


ognioodporne
EN 1634-1

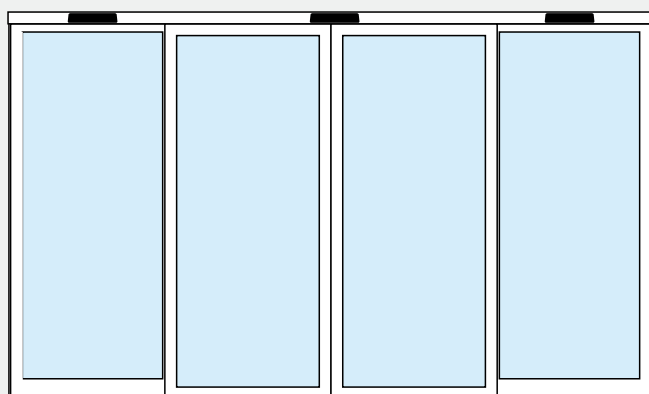


dymoszczelne
EN 1634-3

//NOWOŚĆ



ASV 1-skrzydłowe z naświetlem bocznym, montaż w otworze



ASV 2-skrzydłowe z naświetlami bocznymi, montaż w otworze

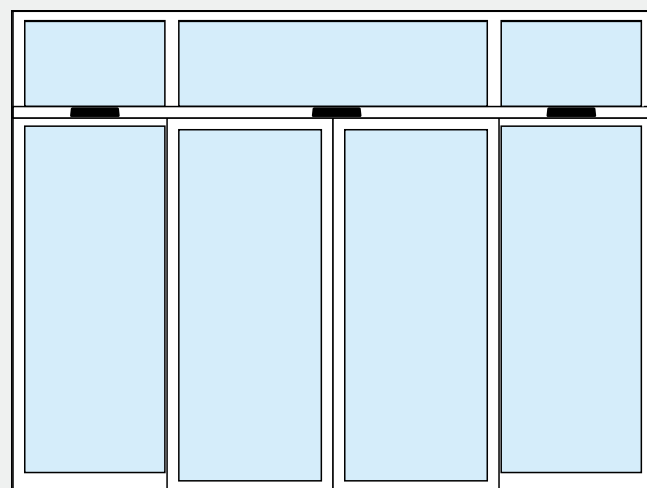
Wersje wykonania

Z naświetlami bocznymi

nieograniczona całkowita szerokość elementu

Z naświetlem górnym

całkowita wysokość elementu maks. 4000 mm



ASV 2-skrzydłowe z naświetlami bocznymi i górnymi montaż w otworze

Ściany systemowe F30

Ochrona przeciwpożarowa i maksimum przejrzystości

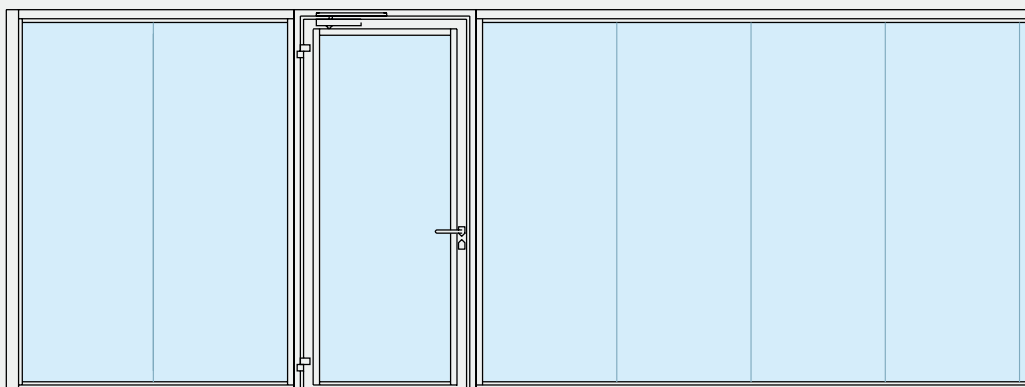
Ściana systemowa F30 przepuszcza maksimum światła przy zachowaniu najwyższej ochrony przeciwpożarowej. Konstrukcja nie zawiera profili ryglowych lub słupowych, które ograniczają dostęp światła. Ta ściana systemowa idealnie nadaje się do łączenia z drzwiami aluminiowymi EI30.



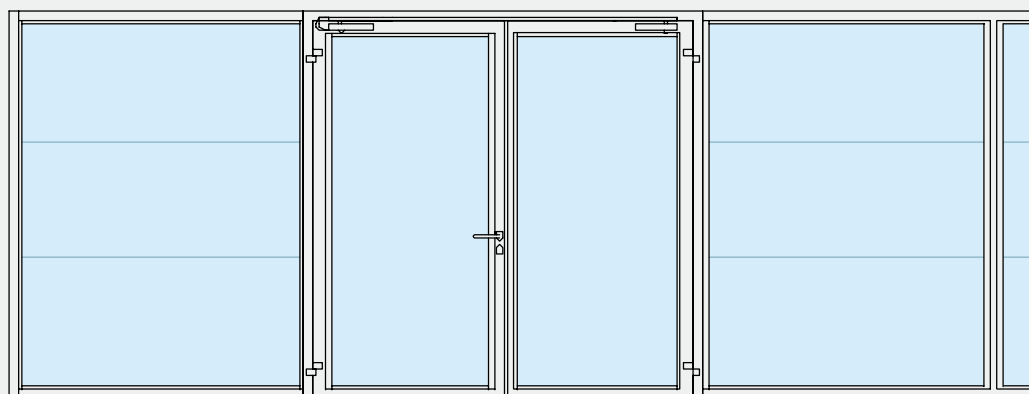
Nowoczesne zamknięcia przeciwpożarowe zapewniają więcej światła i kontakt wzrokowy - rozwiązują problem komunikacji w wielu obszarach zastosowań.

Tylko w firmie Hörmann

Ściana systemowa F30 i drzwi EI 30 są w 100% identyczne!



Ściana systemowa z drzwiami jednoskrzydłowymi



Ściana systemowa z drzwiami dwuskrzydłowymi

Niniejsze przeszklenie nie wymaga zastosowania słupków narożnikowych nawet w narożach tworzących dowolny kąt. Stykające się krawędzie są elegancko zakryte jedynie wąskim metalowym kątownikiem naklejonym po stronie wewnętrznej i zewnętrznej szyby. Jest to przekonujące rozwiązanie zarówno pod względem technicznym jak estetycznym.

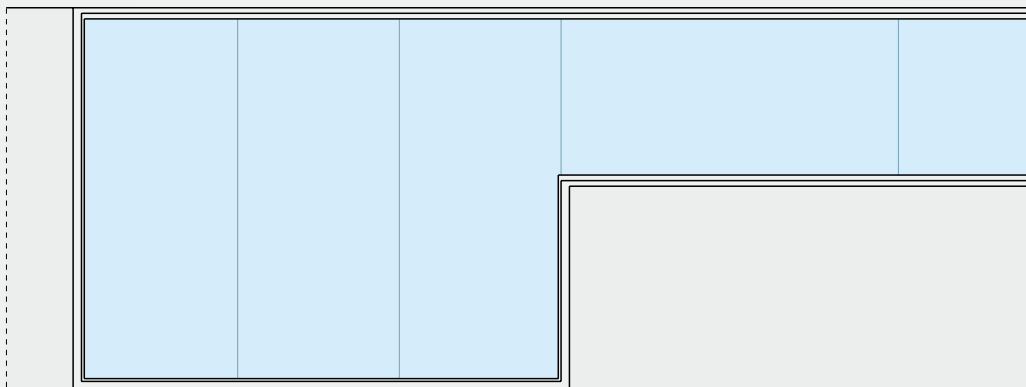


Ściany systemowe F30

Skrót oferty Ściany systemowe F30

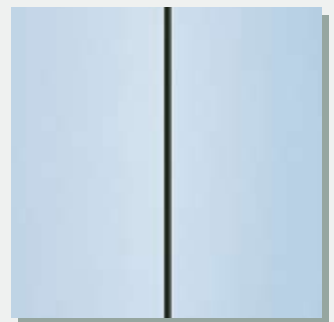
Szerokość (mm):	Rama	Wysokość cokołu	
		Ściana systemowa	Drzwi
Aluminium	70	150	150

Aluminiowa ściana systemowa F30 - patrz strona 23



Ściana systemowa ze spoiną podłużną w przeszkleeniu i wycięciem (przykład)
Możliwe także skosy.

Szerokość nieograniczona



Spoina w kolorze czarnym

Szkło jest spoinowane silikonem (szer. fugi 5 mm).

Kolor fugi standardowo czarny, na życzenie szary lub przezroczysty.



Ściana systemowa ze spoiną poprzeczną w przeszkleeniu i wycięciem (przykład)
Możliwe także skosy (dotyczy tylko wykonania ze stali S-Line i N-Line).

Szerokość nieograniczona



Przezroczysta spoina

Hörmann Systemy zamknięć przeciwpożarowych z profili aluminiowych

O zaletach aluminiowych zamknięć przeciwpożarowych i dymoszczelnych firmy Hörmann decyduje nie tylko bezpieczeństwo potwierdzone certyfikatem, lecz także ich niezawodność działania i w stu procentach jednolite wzornictwo.

Hörmann stworzył ofertę harmonijnie dopasowanych zamknięć przeciwpożarowych do wszelkich ambitnych rozwiązań architektonicznych w budownictwie obiektowym.



Aluminiowe zamknięcia przeciwpożarowe Hörmann są także z reguły dymoszczelne i dźwiękoszczelne.

Systemy zawiasów



Standardowe zawiasy 3-D do drzwi EI 30 i dymoszczelnych są regulowane w trzech płaszczyznach, do wyboru z 20 lub 36 milimetrowym punktem obrotu. Dostarczane są w wersji eloksalowanej, ze stali nierdzewnej lub lakierowane proszkowo we wszystkich kolorach.



Alternatywę do zawiasów 3-D stanowią eleganckie, precyzyjnie regulowane zawiasy rolkowe (punkt obrotu 16 mm). Wykonane ze stali lakierowanej w kolorze powierzchni drzwi lub ze szlifowanej stali nierdzewnej.



Zawiasy aluminiowe (punkt obrotu 20 lub 36 mm) są optymalnie regulowane i kolorystycznie dopasowane do powierzchni drzwi. W celu zapewnienia jednolitej estetyki powyższe zawiasy dostarczamy także do drzwi EI 30 i dymoszczelnych.

W 100% jednolite wzornictwo zamknięć z profili aluminiowych

- EI 30/F30 przeciwpożarowe
- EI 60/F60 przeciwpożarowe
- ARS dymoszczelne
- Certyfikat klasy 1 i 2 wg ENV 1627 (EI 30/ARS)

Aluminium

Skrót oferty

Zamknięcia przeciwpożarowe i dymoszczelne z profili aluminiowych

Szerokość profili (mm)	Drzwi (rama/skrzydło)	Element stały (rama)
EI 30/F30	150	70
EI 60/F60	150	70
dymoszczelne	150	70
dymoszczelne, ocieplane	150	70

Aluminiowe zamknięcia dymoszczelne Hörmann są także z reguły dźwiękoszczelne.

Listwy przyszybowe

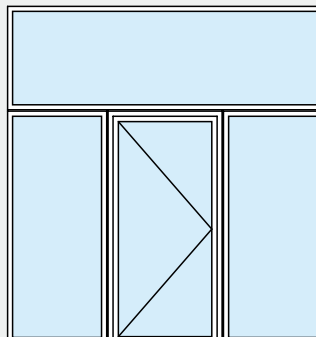


Listwy przyszybowe są nie tylko elementem konstrukcji: dzięki nim można także kształtować wygląd drzwi według własnych upodobań. Standardowo dostarczamy drzwi z listwami o kanciastych krawędziach.

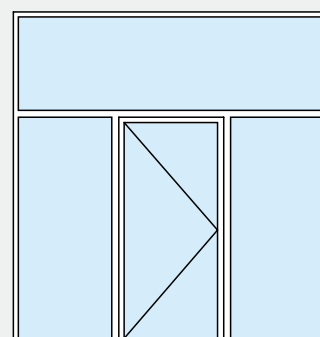


Na życzenie oferujemy drzwi z listwami typu softline o zaokrąglonych krawędziach, w których miejsce ukośnego docięcia ramy i skrzydła tworzy jedną linię.

Konstrukcja łączona, konstrukcja słupowo-ryglowa



Konstrukcja łączona
(2 oddzielne ramy konstrukcyjne)



Konstrukcja słupowo-ryglowa
(1 wspólna rama konstrukcyjna)

Zamknięcia przeciwpożarowe Hörmann z profili aluminiowych są dostępne opcjonalnie w postaci konstrukcji łączonych, gdzie poszczególne części w prosty sposób zestawia się na miejscu montażu, lub też jako gotowe elementy zabudowy w konstrukcji słupowo-ryglowej. Te dwa rozwiązania umożliwiają bezproblemowe dostosowanie do danych warunków montażowych na miejscu budowy.

Nowy system nasadowy umożliwia tworzenie ścian dowolnej wielkości w konstrukcji słupowo-ryglowej.



Zakłady elektrowni w Berlinie



NOWOŚĆ: Wysokość drzwi do 4000 mm.

EI 30/F30/dymoszczelne Aluminiowe zamknięcia przeciwpożarowe Aluminiowe zamknięcia dymoszczelne

Aluminiowe zamknięcia przeciwpożarowe są dostępne także z ościeżnicą stalową do wszystkich rodzajów ścian, zamiast ramy maskującej. Niemal całkowicie zostaje zachowana szerokość drogi ewakuacyjnej, gdyż w porównaniu do konstrukcji z ramą maskującą szerokość przejścia w świetle zyskała tu dodatkowe 95 cm. Jest to ogromna zaleta w przypadku renowacji starych budowli, gdzie ilość miejsca jest nierzadko niewystarczająca.

Do wszystkich rodzajów ścian

NOWOŚĆ: Estetyczne wykończenie dzięki zlicowanej ościeżnicy stalowej



Lekka ścianka montażowa



Ściana murowana

Zamknięcia przeciwpożarowe z profili aluminiowych jako elementy design

Zamknięcia przeciwpożarowe EI 30/F30 z profili aluminiowych można dostosować do architektury wnętrza. Wykonamy niepowtarzalne drzwi według Twojego projektu.



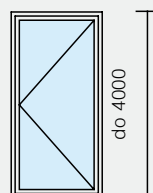
Ocieplane zamknięcia dymoszczelne z profili aluminiowych

Na drogach ewakuacyjnych, prowadzących do ogrzewanych obszarów budynku lub graniczących z nimi, warto dla ograniczenia kosztów energii stosować zamknięcia dymoszczelne w wersji ocieplanej. Większy wydatek początkowy zwróci się w krótkim czasie dzięki niższym kosztom ogrzewania. Hörmann oferuje w tym zakresie zamknięcia w profilach z przekładką termiczną i z przeszkleniem izolacyjnym. Jedyną różnicą między tego typu zamknięciami, a nieocieplanymi zamknięciami dymoszczelnymi z aluminium, polega jedynie na większej głębokości montażowej, która wynosi 80 mm.

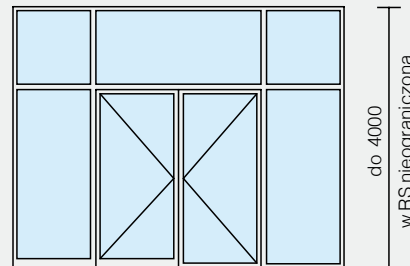
Aluminium

EI 30 F30 dymoszczelne

Wysokość drzwi



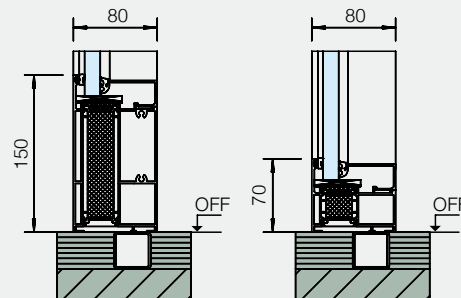
Całkowita wysokość elementu



Szerokość profili
Drzwi (rama/skrzydło): 150 mm
Element stały (rama): 70 mm

Wysokość drzwi do 4000 mm

2 wysokości cokołu



Zamknięcia dymoszczelne: taka sama szerokość, głębokość montażowa 50 mm

Montaż w:

- ścianach murowanych
- betonie
- betonie komórkowym
- ścianach szkieletowych
- podporach/dźwigarach

Wysokiej jakości powłoka proszkowa (lakierowanie końcowe) we wszystkich kolorach lub powierzchnia eloksalowana.





Deutsche Bahn AG, Erfurt



Drzwi przeciwpożarowe z aluminium HE 311



ognioodporne
PN EN 1634-1



dymoszczelne
PN EN 1634-3



dźwiękoszczelne (od 34 dB)
DIN 52210



przeciw włamaniom
ENV 1627 / klasa 1 i 2

Zakres wymiarów

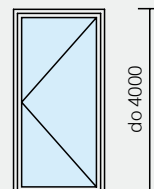
Wymiary w mm	Drzwi z ramą szerokość min. - max.	wysokość min. - max.
Wymiar zewnętrzny ramy Wymiar zamówieniowy	605 - 1500	1740 - 4000
Wymiar zestawczy	625 - 1520	1750 - 4010
Wymiar przejścia w świetle 90° kąt otwarcia skrzydła*	391 - 1286	1670 - 3930
Wymiar przejścia w świetle 180° kąt otwarcia skrzydła	465 - 1360	1670 - 3930

* w pojedynczych przypadkach wymagane jest rozszerzenie ramy

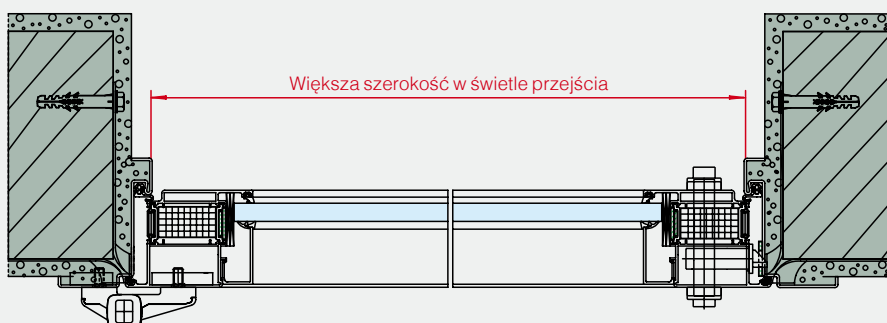
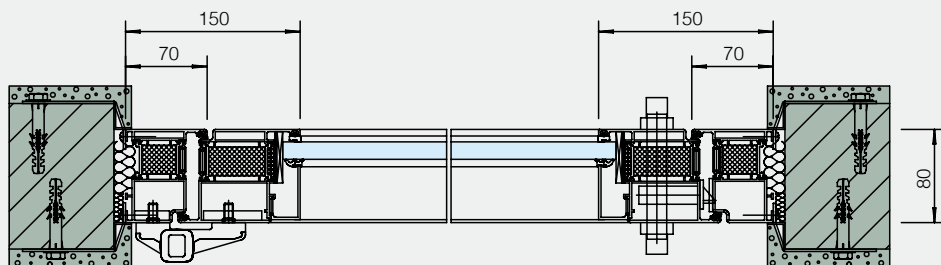
Zakres wymiarów

Wymiary w mm	Drzwi z ościeżnicą stalową szerokość min. - max.	wysokość min. - max.
Wymiar zestawczy	535 - 1430	1705 - 2965
Wymiar przejścia w świetle 90° kąt otwarcia skrzydła	414 - 1309	1673 - 2933
Wymiar przejścia w świetle 180° kąt otwarcia skrzydła	471 - 1366	1673 - 2933

Wysokość / szerokość drzwi



Wysokość drzwi do 4000 mm
Szerokość drzwi do 1500 mm



Drzwi jedno- i dwuskrzydłowe można łączyć z przeszkleniami F30 tworzącymi elementy boczne i naświetla oraz tworzyć elementy dowolnej szerokości (konstrukcja łączona lub konstrukcja słupowo-ryglowa).

Drzwi z ościeżnicą stalową nie można łączyć z elementami bocznymi.

Montaż w:

- ścianach murowanych
- betonie
- betonie komórkowym
- ścianach szkieletowych
- podporach/dźwigarach



Port lotniczy, Hamburg



Drzwi przeciwpożarowe z aluminium HE 321



ognioodporne
PN EN 1634-1



dymoszczelne
PN EN 1634-3



dźwiękoszczelne (od 34 dB)
DIN 52210



przeciwwłamaniów
ENV 1627/ klasa 1 i 2

Zakres wymiarów

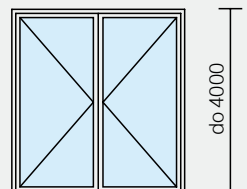
Wymiary w mm	Drzwi z ramą	
	szerokość min. - max.	wysokość min. - max.
Wymiar zewnętrzny ramy	1355 - 3000	1740 - 4000
Wymiar zamówieniowy		
Wymiar zestawczy	1375 - 3020	1750 - 4010
Wymiar przejścia w świetle 90° kąt otwarcia skrzydła*	1067 - 2712	1670 - 3930
Wymiar przejścia w świetle 180° kąt otwarcia skrzydła	1215 - 2860	1670 - 3930

*w pojedynczych przypadkach wymagane jest rozszerzenie ramy

Zakres wymiarów

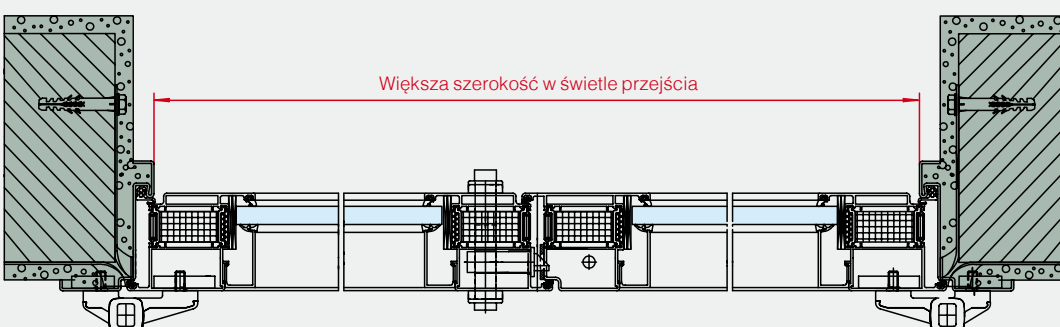
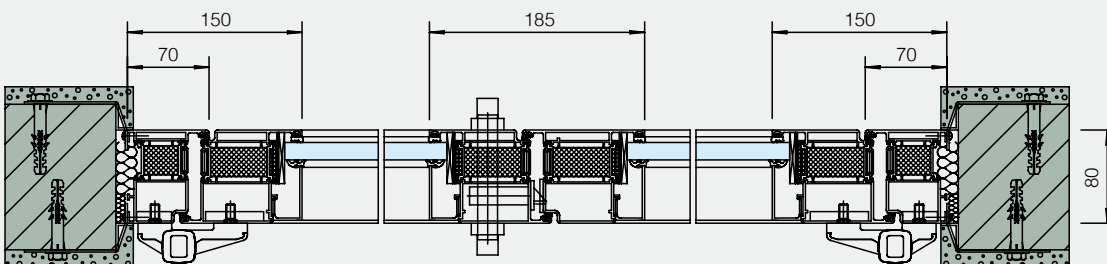
Wymiary w mm	Drzwi z ościeżnicą stalową	
	szerokość min. - max.	wysokość min. - max.
Wymiar zestawczy	1285 - 2930	1705 - 2965
Wymiar przejścia w świetle 90° kąt otwarcia skrzydła	1107 - 2752	1673 - 2933
Wymiar przejścia w świetle 180° kąt otwarcia skrzydła	1221 - 1866	1673 - 2933

Wysokość / szerokość drzwi



Wysokość drzwi do 4000 mm
Szerokość drzwi do 3000 mm

skrzydło przechodnie
750 - 1500 mm
skrzydło stałe
500 - 1500 mm



Montaż w:

- ścianach murowanych
- betonie
- betonie komórkowym
- ścianach szkieletowych
- podporach dźwigarach



Hala Tysiąclecia, Hoechst



Przeszklenie przeciwpożarowe z profili aluminiowych HE 331



ognioodporne
PN EN 1634-1



dymoszczelne
PN EN 1634-3



dźwiękoszczelne (od 34 dB)
DIN 52210



przeciwłamaniow
ENV 1627 / klasa 1 i 2

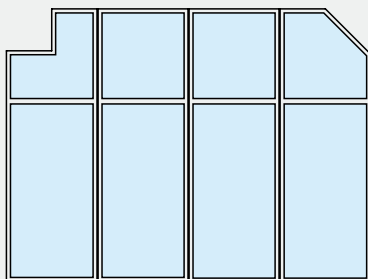
Zakres wymiarów

Szerokość nieograniczona, wysokość maks. 4500 mm

Podział w zależności od maksymalnych wymiarów szyby. Szerokość, wysokość oraz podział muszą spełniać wymogi statyczne i możliwości techniczne transportu.

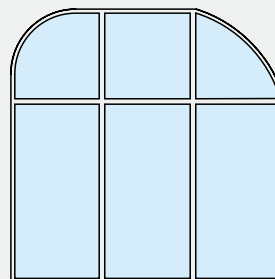
Elementy drzwiowe i elementy stałe w samonośnej konstrukcji łączonej lub słupowo-ryglowej.

Wycięcia, skosy, naroża



Wycięcia pod podciąg, powierzchnie ukośne, np. pod schody, naroża od 90° do 180°

Elementy łukowe



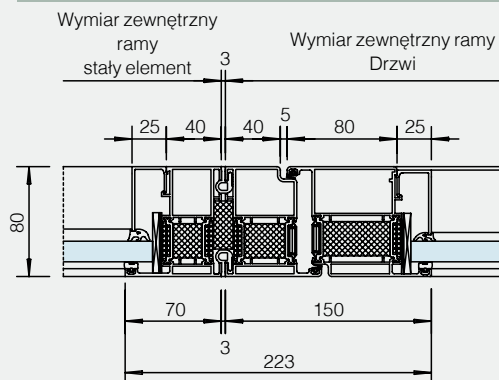
Łuki koliste, łuki segmentowe łuki odcinkowe, łuki koszowe

do 4500

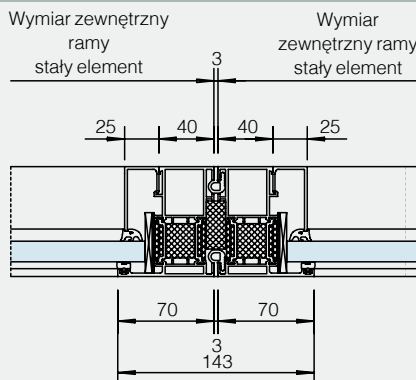
Montaż w:

- ścianach murowanych
- betonie
- betonie komórkowym
- ścianach szkieletowych
- podporach/dźwigarach

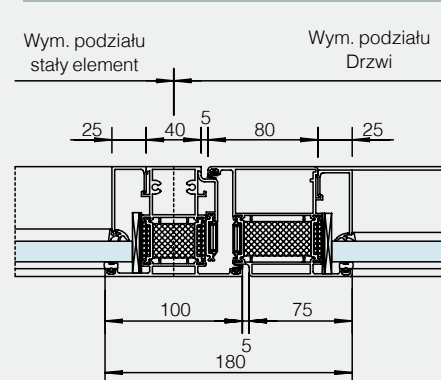
Drzwi /element stały w konstrukcji łączonej (2 oddzielne ramy konstrukcyjne)



2 elementy stałe w konstrukcji łączonej (2 oddzielne ramy konstrukcyjne)



Drzwi /element stały w konstrukcji słupowej (1 wspólna rama konstrukcyjna)





Aluminiowe ściany systemowe HE 331 SW

Idealnie nadaje się do łączenia z takimi samymi aluminiowymi drzwiami Hörmann EI 30



ognioodporne
PN EN 1634-1



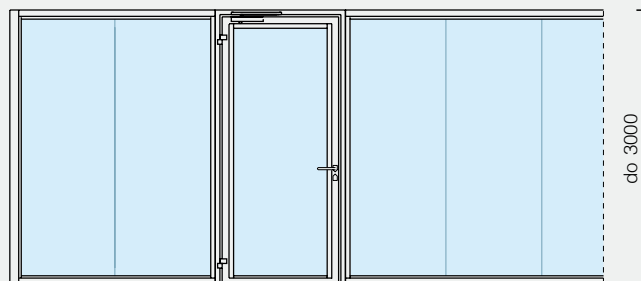
dymoszczelne
PN EN 1634-3

Zakres wymiarów

Szerokość nieograniczona
Wysokość do 3000 mm
(w przyp. ramy/cokołu 70)

Podział w zależności od maksymalnych wymiarów szyby:
podział pionowy: 1200 x 2 900 mm

Ściana systemowa ze spoiną podłużną w przeszkleeniu i jednoskrzydłowymi drzwiami (przykład)



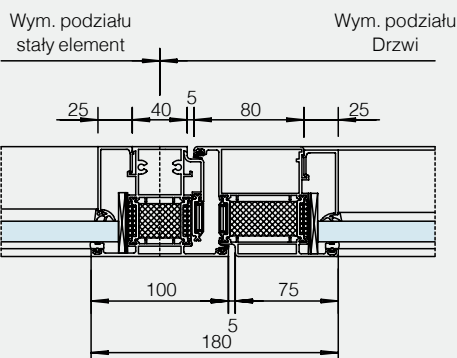
Spoina w przeszkleeniu

Szyby są spoinowane silikonem (szer. fugi 5 mm).
Kolor fugi standardowo czarny.

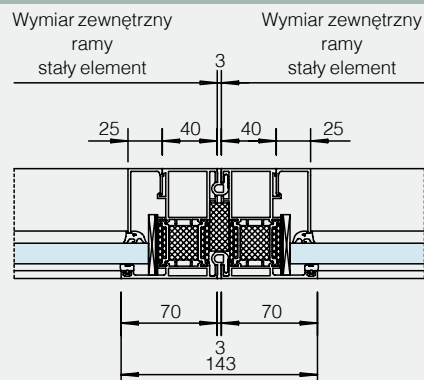
Możliwość wykonania wycięć pod podciągi/poręcze i skosów.

Konstrukcja zasadniczo w systemie nasadzonym (por. strona 15).
Więcej informacji o ścianach systemowych F30 (por. strona 23).

Drzwi /element stały w konstrukcji słupowej (1 wspólna konstrukcyjna)



2 elementy stałe w konstrukcji łączonej (2 oddzielne ramy konstrukcyjne)



Zamknięcia dymoszczelne



Politechnika w Monachium-Garching



Aluminiowe drzwi dymoszczelne A/RS -150

Dostępne także w wersji ocieplanej do wysokości 4000 mm.



dymoszczelne
PN EN 1634-3



dźwiękoszczelne (od 30 dB)
DIN 52210



przeciwbłamioń
ENV 1627 / klasa 2

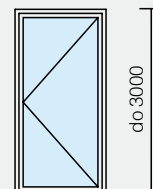
Zakres wymiarów

Wymiary w mm	Drzwi z ramą	
	szerokość min.- max.	wysokość min.- max.
Wymiar zewnętrzny ramy Wymiar zamówieniowy	605 - 1500	1740 - 3000
Wymiar zestawczy	625 - 1520	1750 - 3010
Wymiar przejścia w świetle 90° kąt otwarcia skrzydła*	421 - 1316	1670 - 2930
Wymiar przejścia w świetle 180° kąt otwarcia skrzydła	465 - 1360	1670 - 2930

Zakres wymiarów

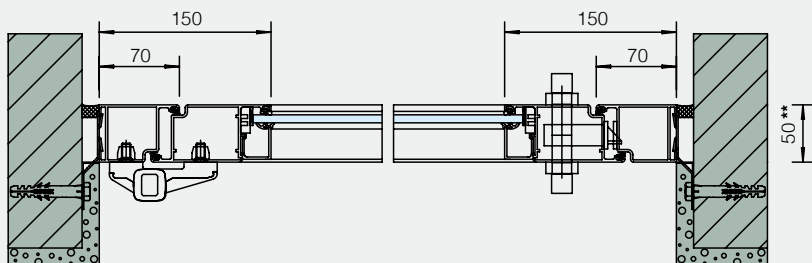
Wymiary w mm	Drzwi z ościeżnicą stalową	
	szerokość min.- max.	wysokość min.- max.
Wymiar zestawczy	535 - 1430	1705 - 2965
Wymiar przejścia w świetle 90° kąt otwarcia skrzydła	424 - 1319	1673 - 2933
Wymiar przejścia w świetle 180° kąt otwarcia skrzydła	471 - 1366	1673 - 2933

Wysokość / szerokość drzwi



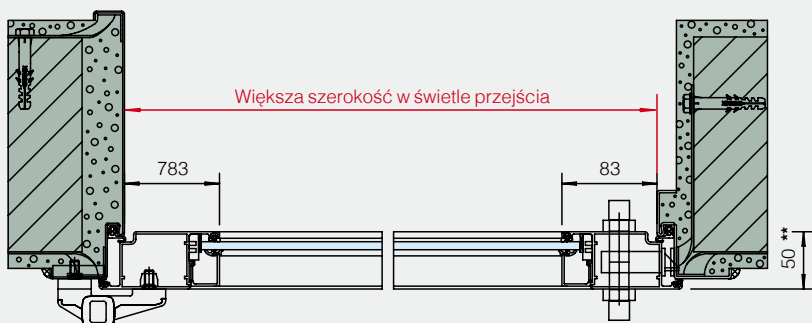
Wysokość drzwi do 3 000 mm
Szerokość drzwi do 1 500 mm

* w pojedynczych przypadkach wymagane jest rozszerzenie ramy
Wymiar przejścia w świetle w wersji ocieplanej drzwi zmniejsza się o 30 mm



z ramą

Drzwi jedno- i dwuskrzydłowe można łączyć z przeszkleniami stałymi, tworzącymi elementy boczne i naświetla, oraz tworzyć elementy dowolnej szerokości (konstrukcja łączona lub konstrukcja słupowo-ryglowa).



z ościeżnicą stalową (ościeżnica kątowna lub obejmująca)

Drzwi z ościeżnicą stalową nie można łączyć z elementami bocznymi.

** w ocieplanych elementach dymoszczelnych = 80



Airport-Center, Düsseldorf



Aluminiowe drzwi dymoszczelne A/RS -250

Dostępne także w wersji ocieplanej
do wysokości 4000 mm.



dymoszczelne
PN EN 1634-3



dźwiękoszczelne (od 30 dB)
DIN 52210 (tylko w wersji ocieplanej)

Zakres wymiarów

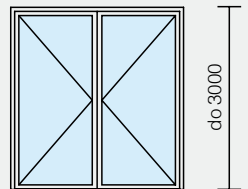
Wymiary w mm	Drzwi z ramą	
	szerokość min. - max.	wysokość min. - max.
Wymiar zewnętrzny ramy Wymiar zamówieniowy	1355 - 3000	1740 - 3000
Wymiar zestawczy	1375 - 3020	1750 - 3010
Wymiar przejścia w świetle 90° kąt otwarcia skrzydła*	1127 - 2772	1670 - 2930
Wymiar przejścia w świetle 180° kąt otwarcia skrzydła	1215 - 2860	1670 - 2930

* w pojedynczych przypadkach wymagane jest rozszerzenie ramy
Wymiar przejścia w świetle w wersji ocieplanej drzwi zmniejsza się o 30 mm

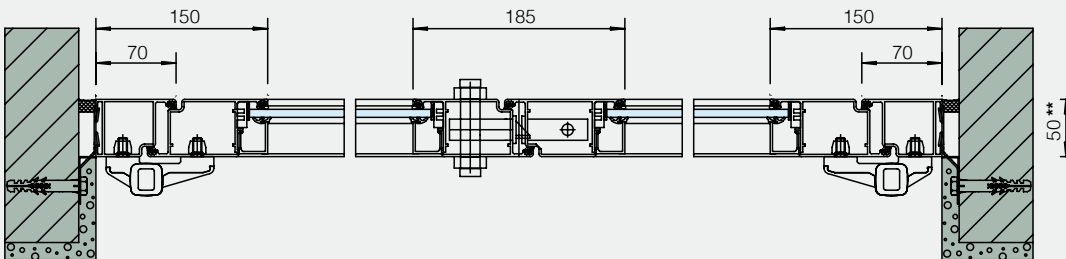
Zakres wymiarów

Wymiary w mm	Drzwi z ościeżnicą stalową	
	szerokość min. - max.	wysokość min. - max.
Wymiar zestawczy	1285 - 2930	1750 - 2965
Wymiar przejścia w świetle 90° kąt otwarcia skrzydła*	1127 - 2777	1673 - 2933
Wymiar przejścia w świetle 180° kąt otwarcia skrzydła	1221 - 2866	1673 - 2933

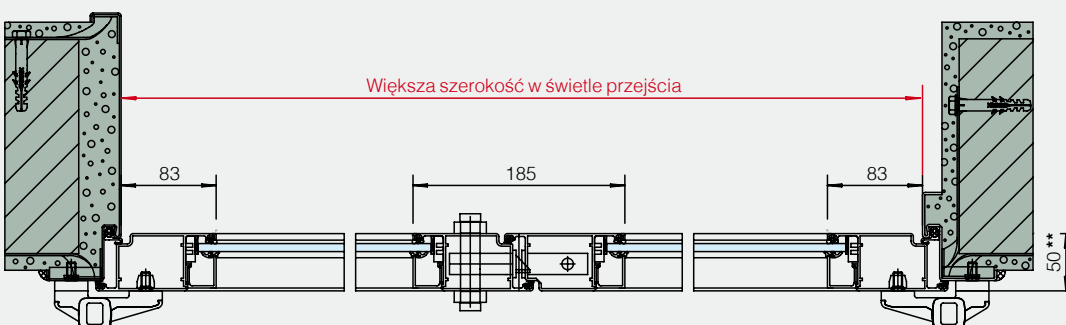
Wysokość / szerokość drzwi



Wysokość drzwi do 3 000 mm
od 2601 mm (RAM)
z ryglowaniem dolnym
Szerokość drzwi do 3 000 mm
skrzydło przechodnie 750 - 1500 mm
skrzydło stałe 500 - 1500 mm



z ramą maskującą



z ościeżnicą stalową
(ościeżnica kątowna
lub obejmująca)

** w ocieplanych elementach
dymoszczelnych = 80



Szpital Okręgowy, Merzig



Przeszklenie dymoszczelne z profili aluminiowych A/RS -350

Dostępne także w wersji ocieplanej.



dymoszczelne
PN EN 1634-3



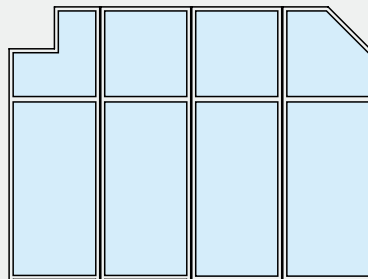
dźwiękoszczelne (od 30 dB)
DIN 52210 (tylko w wersji ocieplanej)

Zakres wymiarów

Szerokość i wysokość nieograniczona

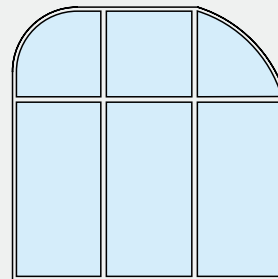
Szerokość, wysokość oraz podział muszą spełniać wymogi statyczne i możliwości techniczne transportu.

Wycięcia, skosy, naroża



Wycięcia pod podciąg, powierzchnie ukośne, np. pod schody, naroża od 20° do 180°

Elementy łukowe



Łuki koliste, łuki segmentowe
łuki odcinkowe, łuki koszowe

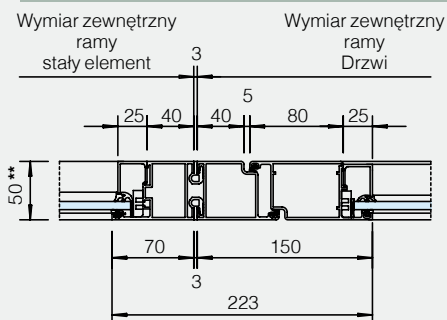
Wysokość nieograniczona

Montaż w:

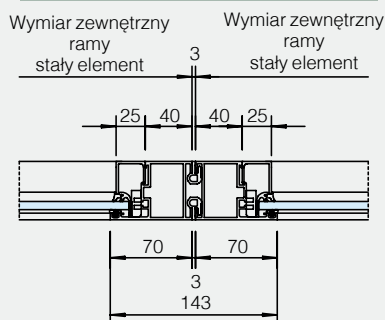
- ścianach murowanych
- betonie
- betonie komórkowym
- ścianach szkieletowych
- podporach/dźwigarach

Elementy drzwiowe i elementy stałe w samonośnej konstrukcji łączonej lub słupowo-ryglowej.

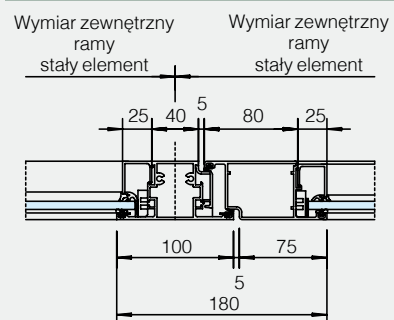
Drzwi /element stały, konstrukcja łączona (2 oddzielne ramy konstrukcyjne)



2 elementy stałe w konstrukcji łączonej (2 oddzielne ramy konstrukcyjne)



Drzwi /element stały w konstrukcji słupowej (2 oddzielne ramy konstrukcyjne)



** w ocieplanych elementach dymoszczelnych = 80



Warianty połączeń Przeszklenia przeciwpożarowe/dymoszczelne

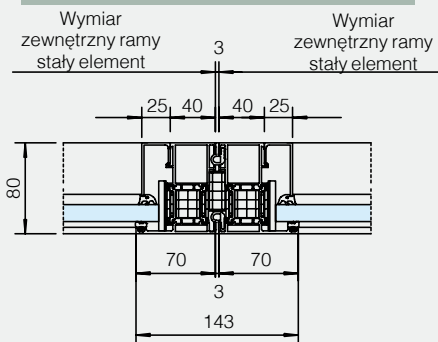


dymoszczelne
PN EN 1634-3

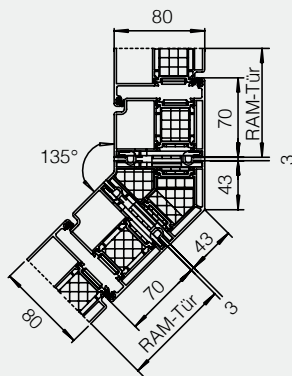


dźwiękoszczelne (od 30 dB)
DIN 52210

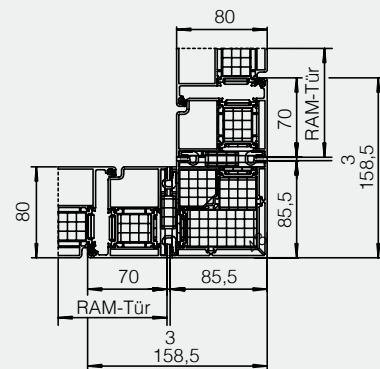
Aluminium F30 połączenie pod kątem 180°



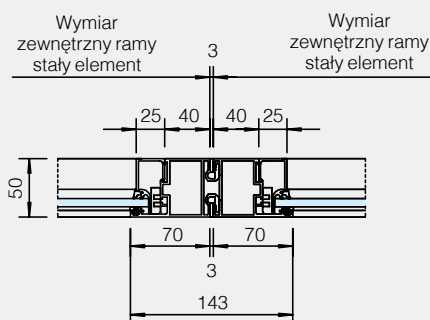
Aluminium F30 połączenie pod kątem 135°



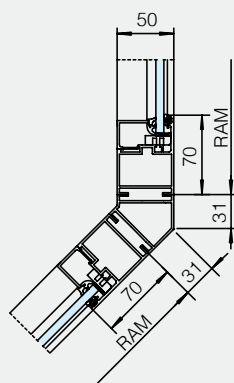
Aluminium F30 połączenie pod kątem 90°



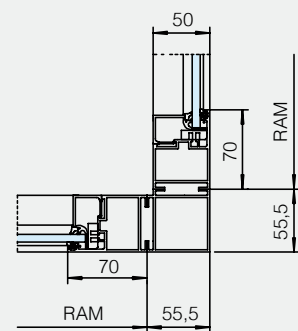
Aluminium RS-3 połączenie pod kątem 180°

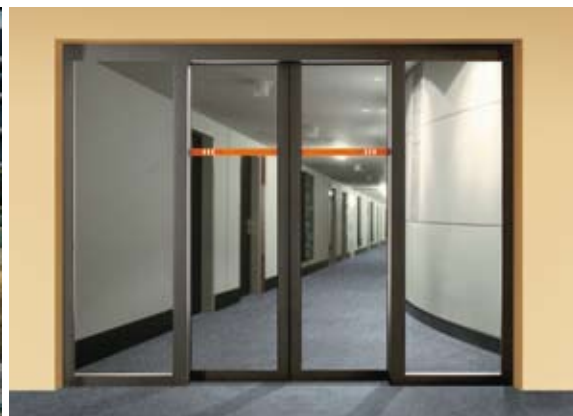


Aluminium RS-3 połączenie pod kątem 135°



Aluminium RS-3 połączenie pod kątem 90°





Aluminiowe automatyczne drzwi przesuwne EI 30

Ten produkt, będący nowością na skalę światową, rozszerza możliwość kreowania wnętrza. Teraz możesz połączyć wygodę obsługi i pełną transparencję przesuwanych drzwi automatycznych z wymogami ochrony przeciwpożarowej.

Wąskie profile ramy zapewniają maksimum przejrzystości i wizualnie integrują się z produktami firmy Hörmann z całej oferty przeciwpożarowych zamknięć aluminiowych.

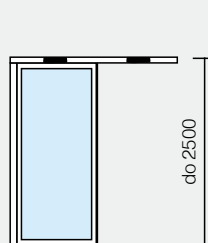
Automatyczne drzwi przesuwne są wyposażone w napęd GEZE Slimdrive SL-EI 30, który elegancko komponuje się z wyglądem drzwi.



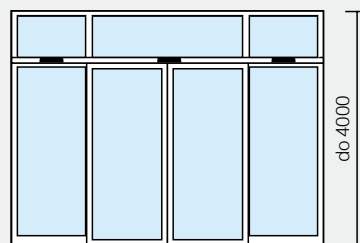
Wysokiej jakości powłoka proszkowa (lakierowanie końcowe) we wszystkich kolorach lub powierzchnia eloksalowana



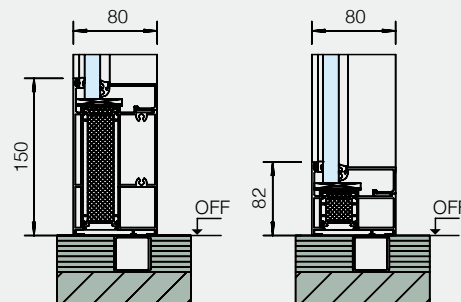
Wysokość drzwi



Całkowita wysokość elementu



2 wysokości cokołu



Skrzydło drzwiowe z elementami bocznymi

Skrzydło drzwiowe

Montaż w:

- ścianach murowanych
- betonie
- ścianach szkieletowych

Rodzaje szkła

- przezroczyste
- matowe



Aluminiowe automatyczne drzwi przesuwne ASW 1/ASV 1



ognioodporne
EN 1634-1



dymoszczelne
EN 1634-3

Zakres wymiarów

Wymiary w mm

	Wym. otworu*	
	szerokość min.- max.	wysokość min.- max.
Wysokość cokołu 82 mm	900 - 1200	1800 - 2500
Szerokość przejścia w świetle	890 - 1190	-
Dł. montażowa napędu	2025 - 2625	-
wysokość RAM	-	1950 - 2650

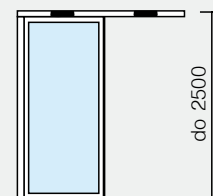
* w zależności od szerokości i wysokości

Zakres wymiarów

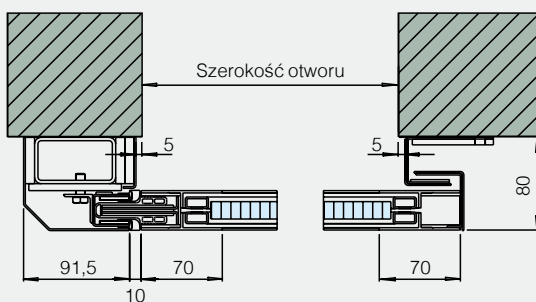
Wymiary w mm

	Wym. otworu*	
	szerokość min.- max.	wysokość min.- max.
Wysokość cokołu 150 mm	900 - 1300	1800 - 2500
Szerokość przejścia w świetle	890 - 1290	-
Dł. montażowa napędu	2025 - 2625	-
wysokość RAM	-	1950 - 2650

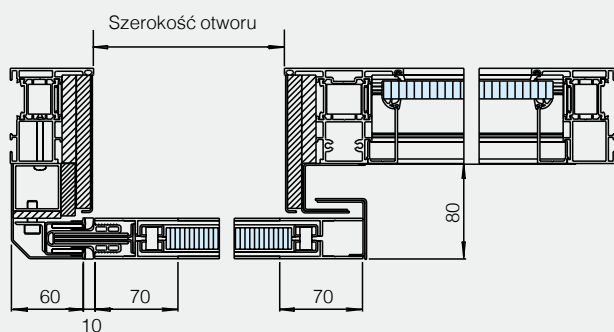
Wysokość / szerokość drzwi



Wysokość drzwi do 2 500 mm
Szerokość drzwi do 1 300 mm



ASW 1
montaż przed ścianą



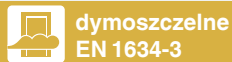
ASV 1
montaż w otworze

Automatyczne drzwi przesuwne jedno- i dwuskrzydłowe można łączyć z przeszkleniami stałymi, tworzącymi elementy boczne i naświetla, oraz tworzyć elementy dowolnej szerokości (konstrukcja łączona lub konstrukcja słupowo-ryglowa).

Montaż w:

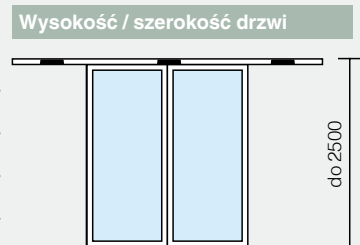
- ścianach murowanych
- betonie
- ścianach szkieletowych

Aluminiowe automatyczne drzwi przesuwne ASW 2/ASV 2



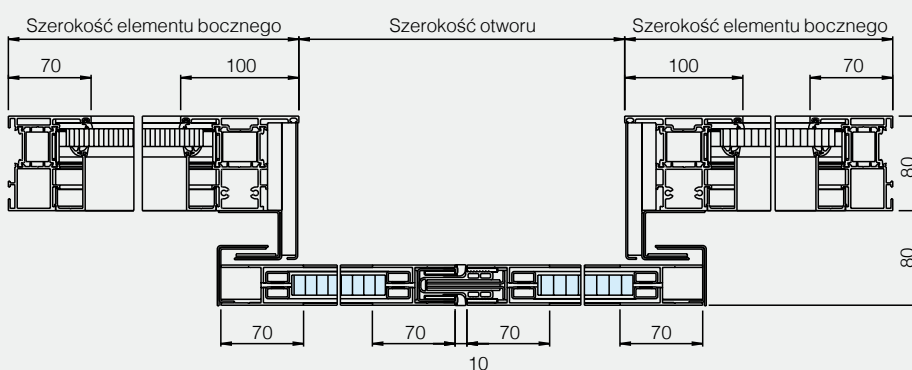
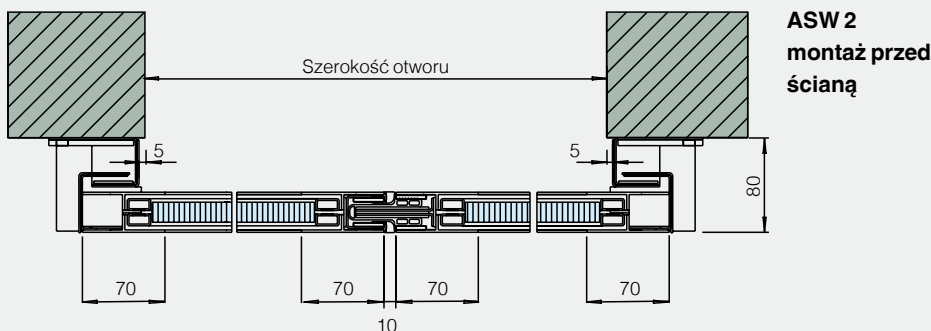
Zakres wymiarów	Wym. otworu*	
	szerokość min.- max.	wysokość min.- max.
Wymiary w mm		
Wysokość cokołu 82 mm	1800 - 2500	1800 - 2500
Szerokość przejścia w świetle	1770 - 2470	-
Dł. montażowa napędu	3800 - 5200	-
wysokość RAM	-	1950 - 2650

Zakres wymiarów	Wym. otworu*	
	szerokość min.- max.	wysokość min.- max.
Wymiary w mm		
Wysokość cokołu 150 mm	1800 - 2600	1800 - 2500
Szerokość przejścia w świetle	1770 - 2570	-
Dł. montażowa napędu	3800 - 5400	-
wysokość RAM	-	1950 - 2650



Wysokość drzwi do 2 500 mm
Szerokość drzwi do 2 600 mm

* w zależności od szerokości i wysokości



- Montaż w:
- ścianach murowanych
 - betonie
 - ścianach szkieletowych



Maximilian Höfe przy Marstallplatz, Monachium



EI 60 Aluminiowe zamknięcia przeciwpożarowe

Montowane w jednej płaszczyźnie elementy stolarki pełniące różne funkcje ochronne, nie zakłócają spójnego wizerunku architektonicznego. Aluminiowe drzwi EI 60 zapewniają zarówno duże bezpieczeństwo w razie pożaru, jak i dymoszczelność i izolację akustyczną, gdyż takie są obecne wymagania architektów i inwestorów w zakresie nowoczesnych zabezpieczeń przeciwpożarowych.

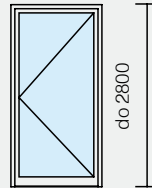
Zawiasy aluminiowe (punkt obrotu 20 lub 36 mm) są optymalnie regulowane i kolorystycznie dopasowane do powierzchni drzwi. Dostarczane są w wersji eloksalowanej, ze stali nierdzewnej lub lakierowane proszkowo we wszystkich kolorach. W celu zapewnienia jednolitej estetyki powyższe zawiasy dostarczamy także do drzwi EI 30i dymoszczelnych.



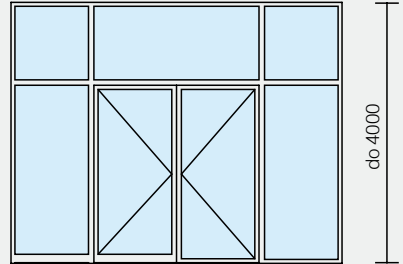
Wysokiej jakości powłoka proszkowa (lakierowanie końcowe) we wszystkich kolorach lub powierzchnia eloksalowana



Wysokość drzwi

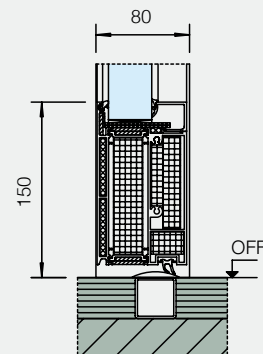


Całkowita wysokość elementu



Szerokość profili
Drzwi (rama/skrzydło): 150 mm
Element stały (rama): 70 mm

wysokość cokołu



Możliwość zabudowy w następujących rodzajach ścian:

- ścianach murowanych
- betonie
- betonie komórkowym
- ścianach szkieletowych
- podporach/dźwigarach



Spree-Palais am Dom, Berlin



Aluminiowe drzwi przeciwpożarowe HE 611 / HE 621



ognioodporne
PN EN 1634-1



dymoszczelne
PN EN 1634-3



dźwiękoszczelne (od 34 dB)
DIN 52210

Zakres wymiarów

Wymiary w mm	Drzwi 1-skrzydłowe	
	szerokość min. - max.	wysokość min. - max.
Wymiar zewnętrzny ramy Wymiar zamówieniowy	605 - 1500	1790 - 2800
Wymiar zestawczy	645 - 1540	1800 - 2810
Wymiar przejścia w świetle 90° kąt otwarcia skrzydła*	391 - 1286	1720 - 2730
Wymiar przejścia w świetle 180° kąt otwarcia skrzydła	465 - 1360	1720 - 2730

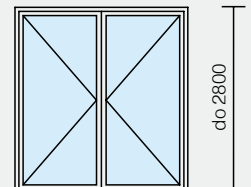
* w pojedynczych przypadkach wymagane jest rozszerzenie ramy

Zakres wymiarów

Wymiary w mm	Drzwi 2-skrzydłowe	
	szerokość min. - max.	wysokość min. - max.
Wymiar zewnętrzny ramy Wymiar zamówieniowy	1455 - 2850	1790 - 2800
Wymiar zestawczy	1495 - 2890	1800 - 2810
Wymiar przejścia w świetle 90° kąt otwarcia skrzydła*	1167 - 2562	1720 - 2730
Wymiar przejścia w świetle 180° kąt otwarcia skrzydła	1315 - 2710	1720 - 2730

* w pojedynczych przypadkach wymagane jest rozszerzenie ramy

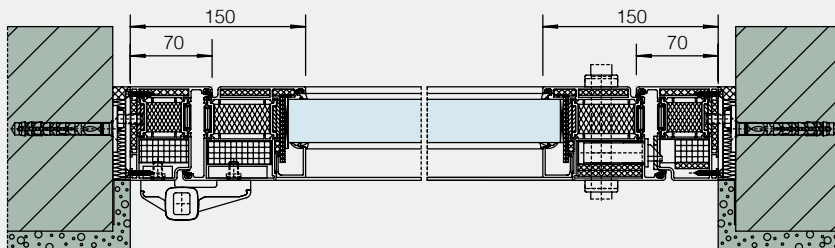
Wysokość / szerokość drzwi



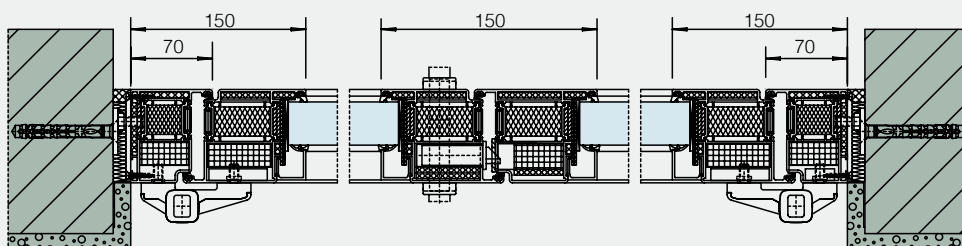
Wysokość drzwi do 2 800 mm

Szerokość drzwi do 2 850 mm

skrzydło przechodnie 500 - 1 425 mm
skrzydło stałe 500 - 1 425 mm



Drzwi jedno- i dwuskrzydłowe można łączyć z przeszkleniami stałymi, tworzącymi elementy boczne i naświetla, oraz tworzyć elementy dowolnej szerokości (konstrukcja łączona lub konstrukcja słupowo-ryglowa).



Montaż w:

- ścianach murowanych
- betonie
- betonie komórkowym
- ścianach szkieletowych
- podporach/dźwigarach



Przeszklenie przeciwpożarowe z profili aluminiowych HE 631



ognioodporne
PN EN 1634-1



dymoszczelne
PN EN 1634-3



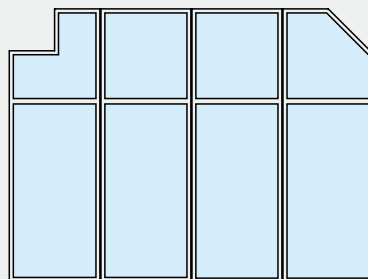
dźwiękoszczelne (od 34 dB)
DIN 52210

Zakres wymiarów

Szerokość nieograniczona, wysokość maks. 4500 mm

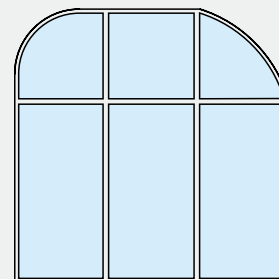
Podział w zależności od maksymalnych wymiarów szyby, wynoszących 1500 x 2900 mm. Szerokość, wysokość oraz podział muszą spełniać wymogi statyczne i możliwości techniczne transportu.

Wycięcia, skosy, naroża



Wycięcia pod podciąg, powierzchnie ukośne, np. pod schody, naroża od 20° do 180°

Elementy łukowe



Łuki koliste, łuki segmentowe
łuki odcinkowe, łuki koszowe,
na zapytanie

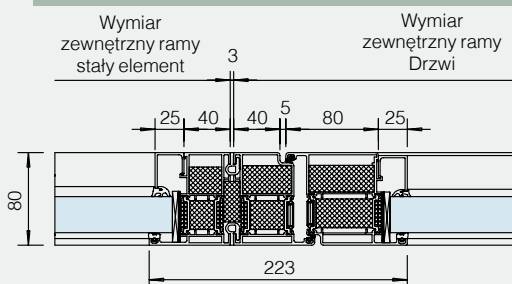
do 4500

Montaż w:

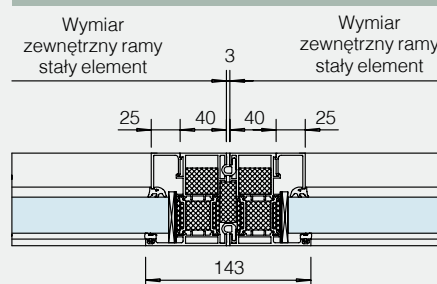
- ścianach murowanych
- betonie
- betonie komórkowym
- ścianach szkieletowych
- podporach/dźwigarach

Elementy drzwiowe i elementy stałe w samonośnej konstrukcji łączącej lub słupowo-ryglowej.

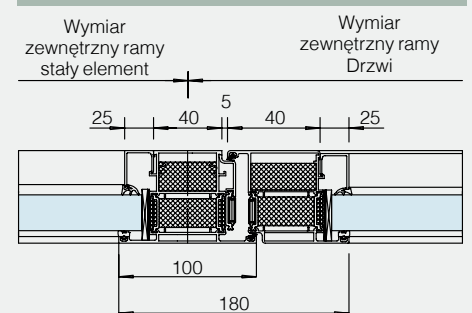
Drzwi /element stały, konstrukcja łączona (2 oddzielne ramy konstrukcyjne)



2 elementy stałe w konstrukcji łączącej (2 oddzielne ramy konstrukcyjne)



Drzwi /element stały w konstrukcji słupowej (1 wspólna rama konstrukcyjna)



Hörmann: Jakość bez kompromisów



Hörmann KG Amshausen



Hörmann KG Antriebstechnik



Hörmann KG Brandis



Hörmann KG Brockhagen



Hörmann KG Dissen



Hörmann KG Eckelhausen



Hörmann KG Freisen



Hörmann KG Ichttershausen



Hörmann KG Werne



Hörmann Genk NV, Belgia



Hörmann Beijing, Chiny



Hörmann Gadco LLC, Vonore TN, USA

Grupa Hörmann oferuje wszystkie istotne elementy stolarki budowlanej z jednej ręki- jako jedyny producent na międzynarodowym rynku.

Produkowane są one w wysoko wyspecjalizowanych zakładach, zgodnie z najnowszymi osiągnięciami techniki. Rozbudowana sieć dystrybucji i serwisu w Europie oraz obecność firmy w Ameryce i Chinach sprawia, że Hörmann jest solidnym partnerem w zakresie stolarki budowlanej, której jakość nie dopuszcza żadnych kompromisów.

BRAMY GARAŻOWE

NAPĘDY

BRAMY PRZEMYSŁOWE

TECHNIKA PRZEŁADUNKU

DRZWI

OŚCIEŻNICE

OFICJALNY SPONSOR PIŁKARSKIEJ REPREZENTACJI POLSKI



POLSKA



HÖRMANN