

## AGILE 150 DORMOTION

Schiebetürsystem mit  
komfortabler Dämpfung

Sliding door system with  
comfortable cushioning



## AGILE 150 DORMOTION Komfortable Dämpfung

Temperament, Eile oder Unachtsamkeit – im Alltag knallen schon mal die Türen. Das bewährt robuste Schiebetürsystem AGILE 150 setzt nun mit DORMOTION auf zusätzlichen Komfort.

Ganz gleich ob die Tür besonders schwungvoll geöffnet oder geschlossen wird: einige Zentimeter vor Ende des Laufweges – in beide Richtungen – wird die Glasschiebetür an ihren Rollwagen sanft abgefangen und selbsttätig leise in die Endposition geführt. Unsichtbar in die bekannte zierliche Laufschiene von gerade einmal 63 mm Sichthöhe und einer Bautiefe von 64,5 mm im AGILE Design integriert ist die Technik, die das möglich macht. Und das gilt ganz unabhängig von der Kraft, mit der die Tür zuvor von Hand bewegt wurde.

Einmal geöffnet oder geschlossen, hält ein Laufwegbegrenzer die Tür dort, wo sie stehen soll – ohne unkontrolliertes Zurückfedern oder unvollständiges Schließen. Das bedeutet gesteigerte Sicherheit und noch mehr Wohlbehagen.

### Von langer Lebensdauer

Auch während der Schiebephase sorgen die hervorragenden Leichtlauf Eigenschaften für reinen Komfort. Türen von bis zu 150 kg bei einer Flügelbreite ab 1160 mm oder bis zu 80 kg ab einer Flügelbreite von 830 mm lassen sich leise, sanft und sicher bewegen. 100.000 erfolgreich absolvierte Bewegungszyklen nach DIN EN 1527 stehen für AGILE typische Langlebigkeit.

Auch Feuchträume im Innenbereich lassen sich mit AGILE 150 DORMOTION verschließen, denn das Beschlagsystem ist korrosionsbeständig gemäß DIN EN 1527 / 1670.

### Einfach montagefreundlich

Das Schiebetürsystem AGILE 150 DORMOTION ist für ein- und zweiflügelige Schiebetüren sowohl für Wand- als auch für Deckenmontage verfügbar. In die Laufschieneinheit positioniert wird der Auslöser für den beidseitigen Dämpfer-/Feder-Mechanismus, der den besonderen DORMOTION Komfort bietet.

Vorbereitet mit einem einfachen Glasausschnitt an der Oberkante für die Aufnahme der DORMOTION Einheit werden die Türblätter einfach an den Klemmlaufwagen fixiert. Nach dem Einhängen in die Laufschiene lassen sich Bau- und Montagetoleranzen von +/- 5 mm direkt am Laufwagen ausgleichen.

Nach erfolgter Montage werden die Endpositionen der Tür in Schließ- und in Öffnungsrichtung sowie die Position des Aushebeschutzes festgelegt. Eine Änderung ist jederzeit möglich.

### Große Gestaltungsfreiheit

Die Laufschieneinheit aus Leichtmetall ist in verschiedenen Oberflächen erhältlich. Eloxiert oder farbig pulverbeschichtet ist eine harmonische Anpassung an Wand- oder Deckengestaltung leicht möglich. Die Glasdicke ist zwischen 8 mm und 13,5 mm frei wählbar und lässt damit kaum einen Wunsch offen.

## AGILE 150 DORMOTION Comfortable Cushioning

Whether due to temper, haste or carelessness – every now and then, doors get slammed. Already renowned for its robustness, the AGILE 150 sliding door system now offers added convenience with the DORMOTION cushioning feature.

No matter if the door is opened and closed with a little too much gusto, just a few centimetres before the end of its travel path – in both directions – the sliding panel on its roller carrier is gently cushioned and then smoothly drawn spring-aided through to its end position. The technology that makes this possible is cleverly concealed in the system-defining decorative track in the AGILE design with a view-face height of just 63 mm and a mounting depth of 64.5 mm. And the system works whatever the manual force applied to the door.

Once the door has been opened or closed, an end stop holds the panel in place – eliminating both uncontrolled fallback and the problem of incomplete closure. And that means increased safety and even more living comfort.

### Long service life

The outstanding ease of glide makes the system a joy to use. Doors of up to 150 kg and panel widths from 1160 mm, or up to 80 kg and panel widths from 830 mm can be smoothly, quietly and effortlessly operated with this system. Having successfully completed an endurance test of 100,000 operating cycles to EN 1527, the AGILE can

rightly claim to satisfy the durability criterion. Humid rooms in interior applications can also be effectively closed off with the AGILE 150 DORMOTION – because this hardware system is also corrosion-resistant to EN 1527 / 1670.

### Easy installation

The AGILE 150 DORMOTION system is available for single- and double-panel sliding doors and for both wall- and ceiling-fixed configurations. Integrated in the track unit is the trigger for the both-way cushioning/spring mechanism responsible for the special DORMOTION action. Prepared with a simple recess along the top edge of the glass for mounting the DORMOTION unit, the panels are fixed to the roller carrier by means of a clamping arrangement. After the panels have been hung in the track, adjustments can be performed directly at the carriers to compensate for structural and installation tolerances of +/- 5 mm.

Once the installation work has been completed, the end positions in the door in the opening and closing directions are defined, as is the location of the anti-lift device. All these settings can be changed at any time.

### Design options aplenty

The aluminium alloy track unit is available in a range of finishes. Anodised or powder-coated, it can be readily matched to a specific wall or ceiling colour. The thickness of the glass can be freely selected in the range from 8 mm to 13.5 mm to create a high-on perfect semi-customised system.

## Aus schwungvoller Bewegung in den sicheren Stand – DORMOTION kommt an

## From momentous movement to secure hold – DORMOTION has landed



Dämpfer-/Federmechanismus für sanften Stopp und selbsttätiges Einfahren in die Endposition beidseitig = **DORMOTION**

Cushioning/spring mechanism for gentle stop and self-drawing to end position in both directions = **DORMOTION**

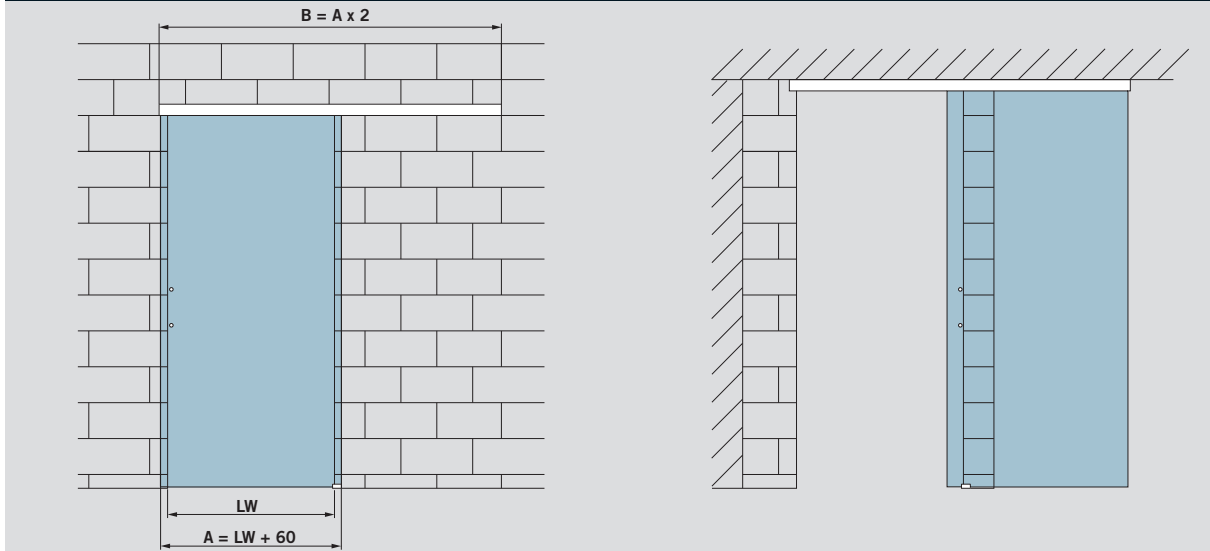
### Technische Merkmale

- Anwendungen: Innentüren für private und öffentliche Einrichtungen
- Geeignet für Feuchträume (nicht für Sauna oder Duschen)
- Für Einzel- oder Doppeltüren
- Für Decken- oder Wandmontage ohne Glas-Seitenteile
- Klemm-Laufwagen, DORMOTION, Aushebeschutz und verstellbarer Endanschlag sind durch das Laufschieneprofil verdeckt
- Für Türen bis 80 kg (DORMOTION Set Typ L)
- Für Türen bis 150 kg (DORMOTION Set Typ XL)
- Baueinheit aus Laufwagen und Glasklemmung
- Für 8 - 13,5 mm Glasdicke (stufenlos einstellbar)
- Min. Türflügelbreite 830 mm (DORMOTION Set Typ L)
- Min. Türflügelbreite 1160 mm (DORMOTION Set Typ XL)
- Kugelgelagerte Kunststofflaufrollen - leichtläufig und langlebig (entsprechen EN 1527, 100.000 Zyklen)
- Korrosionsbeständig gemäß EN 1670, Klasse 4
- TÜV-Test/Überwachung bezüglich Qualität und Produktionsprozess sowie Bestätigung von 100.000 Bewegungszyklen werden zurzeit bearbeitet

### Technical features

- Applications: Interior doors in private and public environments
- Suitable for damp rooms (not for sauna or shower applications)
- For single or double doors
- For ceiling or wall installation without glass side panels
- Clamp carriers, DORMOTION, anti-jump device and adjustable end-stops are hidden by the sliding track profile
- For doors up to 80 kg (DORMOTION set type L)
- For doors up to 150 kg (DORMOTION set type XL)
- Roller and glass clamp as one complete unit
- For 8 - 13,5 mm glass thickness (infinitely adjustable)
- Min. door panel width 830 mm (DORMOTION set type L)
- Min. door panel width 1160 mm (DORMOTION set type XL)
- Smooth running and long lasting plastic type rollers with ball bearings (corresponding EN 1527, 100,000 cycles)
- Corrosion resistant corresponding EN 1670, class 4
- TÜV-test/third-party verification with respect to quality and the production process. Completion of 100,000 operating cycles is currently in process

Typendarstellung / Typical assemblies



**Merkmale und Daten**  
**DORMA AGILE 150**  
**DORMOTION**

Für ein- und zweiflügelige Anlagen, Wand- oder Deckenmontage; passend für 8 – 13,5 mm Glasdicke (stufenlos)

**Max. Türflügelgewicht**

80 kg für DORMOTION Set Typ L  
150 kg für DORMOTION Set Typ XL

**Bestimmung der Glashöhe**

$GH = H - 42$  mm oder  
 $GH = H + X + 20$  mm  
(siehe Zeichnung)

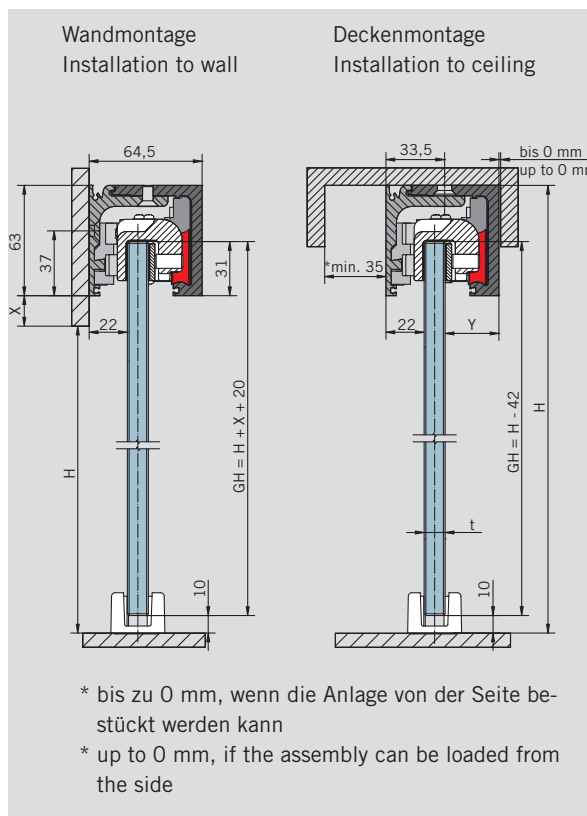
**Bestimmung der Glasbreite**

$A = LW + 60$  mm  
(min. 830 mm für DORMOTION Set Typ L, min. 1160 mm für DORMOTION Set Typ XL)

**Anzugsmoment für Klemmschrauben an den Klemm-Laufwagen**

12 Nm

- A = Glasbreite
- B = Laufschiene­länge
- GH = Glashöhe
- H = Gesamthöhe
- LW = Lichte Weite
- t = Glasdicke  
(8 - 13,5 mm)
- Y =  $64,5$  mm - (22 mm + t)



**Features and Data**  
**DORMA AGILE 150**  
**DORMOTION**

For installations with one or two door leaves; fixed to wall or ceiling; for 8 - 13.5 mm glass thickness (continuous)

**Max. weight of door leaves**

80 kg for DORMOTION Set Typ L  
150 kg for DORMOTION Set Typ XL

**Calculation of glass height**

$GH = H - 42$  mm or  
 $GH = H + X + 20$  mm  
(see illustration)

**Calculation of glass width**

$A = LW + 60$  mm  
(min. 830 mm for DORMOTION Set Typ L, min. 1160 mm for DORMOTION Set Typ XL)

**Torque for screws in the clamp-carriers**

12 Nm

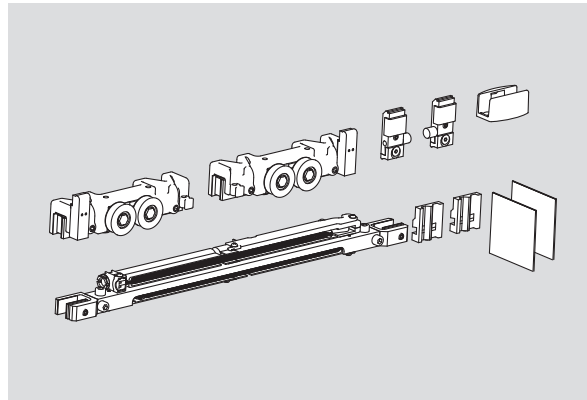
- A = Glass width
- B = Length of track
- GH = Glass height
- H = All over height
- LW = Clear opening width
- t = Glass thickness  
(8 - 13.5 mm)
- Y =  $64.5$  mm - (22 mm + t)



**Laufwagen-Sets / Roller carrier sets**

**AGILE 150 DORMOTION**

**Set Typ L** (bis 80 kg),  
bestehend aus:  
2 Klemm-Laufwagen mit  
Endanschlag, Aushebe-  
schutz,  
1 Bodenführung,  
beidseitiger Dämpfer-/Feder-  
Mechanismus (DORMOTION),  
Set Typ L + Starter,  
2 Stirnabdeckungen  
**Art. Nr. 07.582**

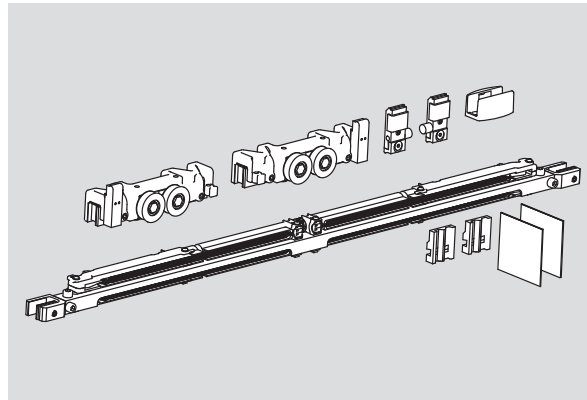


**AGILE 150 DORMOTION**

**Set Type L** (up to 80 kg),  
consisting of:  
2 clamp carriers with end  
stop, anti-jump mechanism,  
1 floor guide,  
both-way cushioning/spring  
mechanism (DORMOTION),  
set type L + starter,  
2 end caps  
**Art. No. 07.582**

**AGILE 150 DORMOTION**

**Set Typ XL** (bis 150 kg),  
bestehend aus:  
2 Klemm-Laufwagen mit  
Endanschlag, Aushebe-  
schutz,  
1 Bodenführung,  
beidseitiger Dämpfer-/Feder-  
Mechanismus (DORMOTION)  
Set Typ XL + Starter,  
2 Stirnabdeckungen  
**Art. Nr. 07.583**



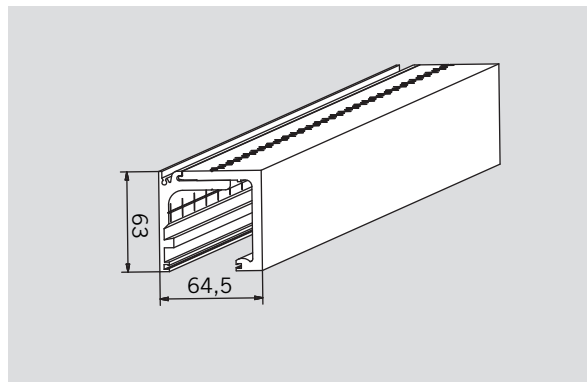
**AGILE 150 DORMOTION**

**Set Type XL** (up to 150 kg),  
consisting of:  
2 clamp carriers with end  
stop, anti-jump mechanism,  
1 floor guide,  
both-way cushioning/spring  
mechanism (DORMOTION)  
set type XL + starter,  
2 end caps  
**Art. No. 07.583**

**Profil Sets / Profile sets**

**AGILE 150 DORMOTION**

**Profilset für Deckenmontage**  
in Fixlänge, bestehend aus:  
AGILE 150 DORMOTION  
Laufschiene für Wand- bzw.  
Deckenmontage,  
AGILE 150 DORMOTION  
Winkelprofil für Deckenmon-  
tage (min. Flügelbreite  
830 mm Typ L,  
1160 mm Typ XL)  
**Art. Nr. 07.590**

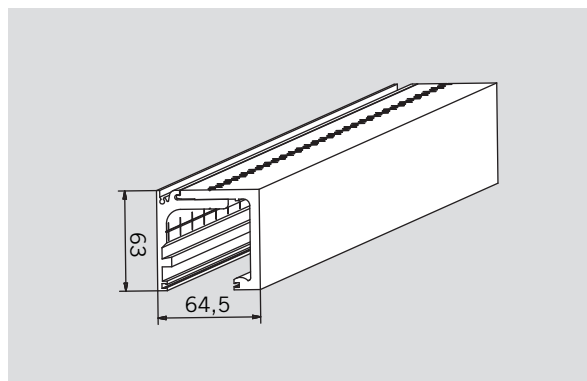


**AGILE 150 DORMOTION**

**Profile set for track fixed to ceiling**  
fixed length, consisting of:  
AGILE 150 DORMOTION  
track rail for wall and ceiling  
installation,  
AGILE 150 DORMOTION  
angle profile for ceiling in-  
stallation (min. panel width  
830 mm type L,  
1160 mm type XL)  
**Art. No. 07.590**

**AGILE 150 DORMOTION**

**Profil Set für Wandmontage**  
in Fixlänge,  
bestehend aus:  
AGILE 150 DORMOTION  
Laufschiene für Wand- bzw.  
Deckenmontage,  
AGILE 150 DORMOTION  
Winkelprofil für Wandmon-  
tage (min. Flügelbreite  
830 mm Typ L,  
1160 mm Typ XL)  
**Art. Nr. 07.591**

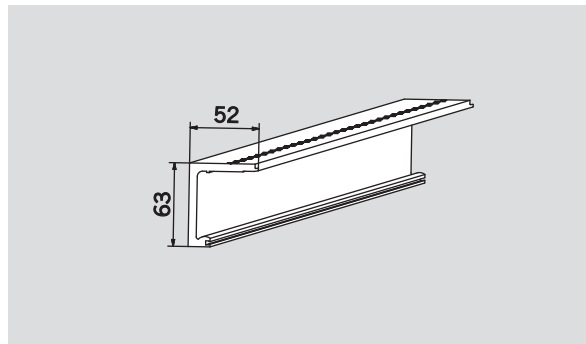


**AGILE 150 DORMOTION**

**Profile set for track fixed to wall, fixed length,**  
consisting of:  
AGILE 150 DORMOTION  
track rail for wall and ceiling  
installation,  
AGILE 150 DORMOTION  
angle profile for wall installa-  
tion (min. panel width  
830 mm type L,  
1160 mm type XL)  
**Art. No. 07.591**

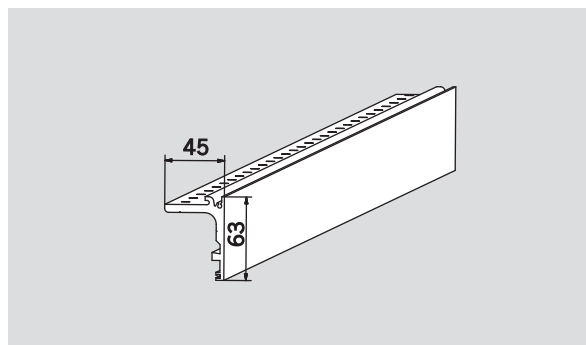
Einzel-Profile / Single profiles

**AGILE 150 DORMOTION**  
Laufschiene für Wand- bzw.  
Deckenmontage  
Lagerlängen  
Art.-Nr. 07.560



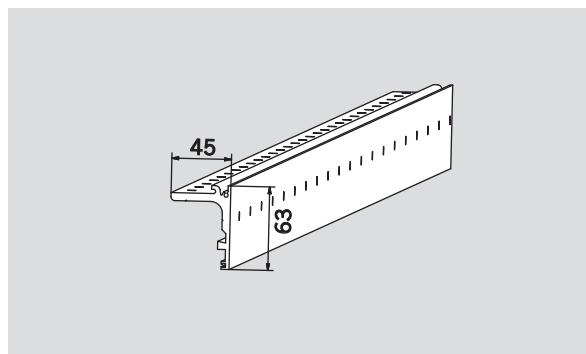
**AGILE 150 DORMOTION**  
track rail for  
wall and ceiling installation  
stock length  
Art. No. 07.560

**AGILE 150 DORMOTION**  
Winkelprofil für  
Deckenmontage  
Lagerlängen  
Art.-Nr. 07.561



**AGILE 150 DORMOTION**  
angle profile  
for ceiling installation  
stock length  
Art. No. 07.561

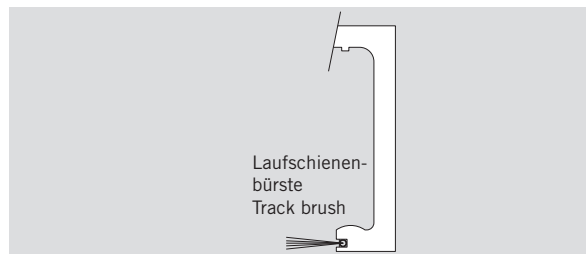
**AGILE 150 DORMOTION**  
Winkelprofil für  
Wandmontage  
Lagerlängen  
Art.-Nr. 07.562



**AGILE 150 DORMOTION**  
angle profile for  
wall installation  
stock length  
Art. No. 07.562

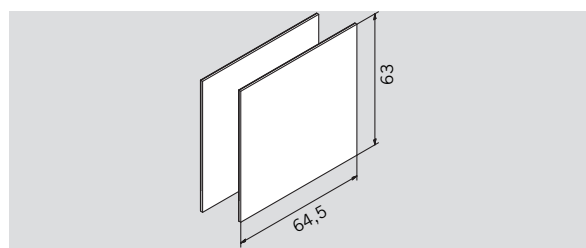
Zubehör / Accessories

**Laufschienenbürste**  
Länge 1250 mm  
Art.-Nr. 07.385



**Track brush**  
length 1250 mm  
Art. No. 07.385

**Endkappe**  
Art.-Nr. 07.584

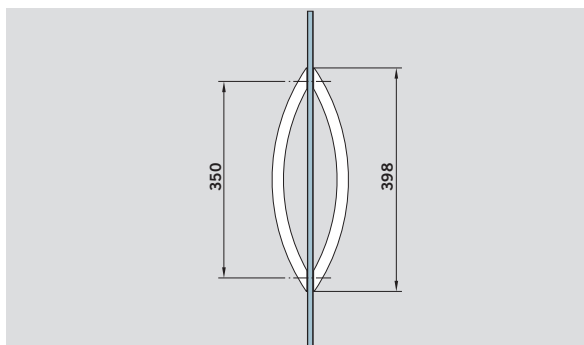


**End cap**  
Art. No. 07.584

**Stoßgriffe / Handle bars**

**ARCOS Stoßgriff**

Edelstahl matt oder Aluminium  
 8, 10, 12 mm Glasdicke  
 Länge 350 mm,  
 auf 2 Glasbohrungen  
**Art.-Nr. 26.500**  
 Länge 750 mm, (o. Abb.),  
 auf 2 Glasbohrungen  
**Art.-Nr. 26.510**  
 (siehe Prospekt  
 800.51.074.6.32)

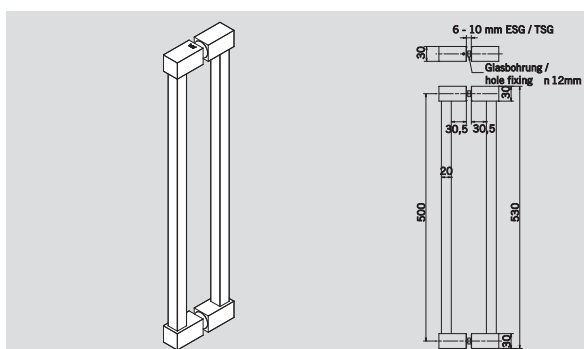


**ARCOS handle bar**

Satin stainless steel or aluminium  
 8, 10, 12 mm glass thickness  
 length 350 mm  
 2 hole fixing  
**Art. No. 26.500**  
 length 750 mm (not illustr.),  
 2 hole fixing  
**Art. No. 26.510**  
 (see brochure 800.51.074.6.32)

**Türgriff "Quadrat"**

8 und 10 mm Glasdicke  
 Bohrungsabstand 300 mm  
**Art.-Nr. 75.084** (o. Abb.)  
 Bohrungsabstand 500 mm  
**Art.-Nr. 75.085**

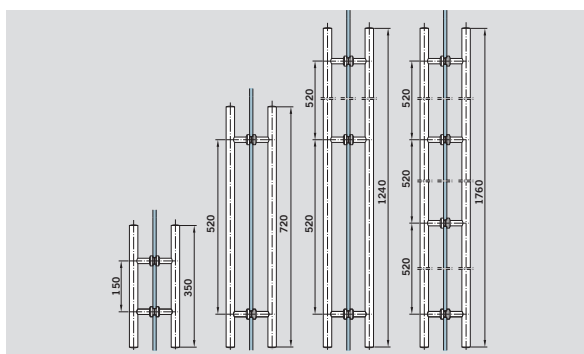


**Door handle "Square"**

8 and 10 mm glass thickness  
 drill interspace 300 mm  
**Art. No. 75.084** (not illustr.)  
 drill interspace 500 mm  
**Art. No. 75.085**

**Griffstangenpaar**

Edelstahl ER / Alumin. LM  
 8, 10, 12 mm Glasdicke  
 350 mm, **Art.-Nr. 21.267** ER  
 350 mm, **Art.-Nr. 03.400** LM  
 720 mm, **Art.-Nr. 21.270** ER  
 720 mm, **Art.-Nr. 03.402** LM  
 1240 mm, **Art.-Nr. 21.273** ER  
 1760 mm, **Art.-Nr. 21.276** ER  
 (siehe Prospekt  
 800.51.074.6.32)



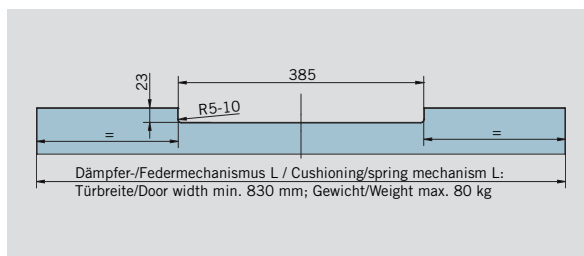
**Pair of handle bars**

Stainless steel SS / alumin. AL  
 8, 10, 12 mm glass thickness  
 350 mm, **Art. No. 21.267** SS  
 350 mm, **Art. No. 03.400** AL  
 720 mm, **Art. No. 21.270** SS  
 720 mm, **Art. No. 03.402** AL  
 1240 mm, **Art. No. 21.273** SS  
 1760 mm, **Art. No. 21.276** SS  
 (see brochure  
 800.51.074.6.32)

**Glasbearbeitung / Glass preparation**

**AGILE 150 DORMOTION**

**Set Typ L** (bis 80 kg)

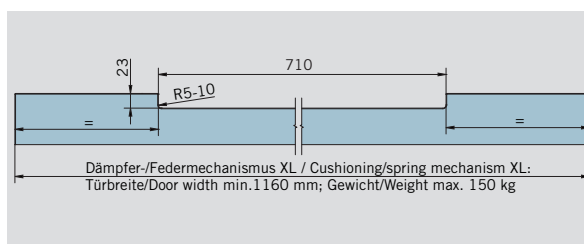


**AGILE 150 DORMOTION**

**Set Typ L** (up to 80 kg)

**AGILE 150 DORMOTION**

**Set Typ XL** (bis 150 kg)



**AGILE 150 DORMOTION**

**Set Typ XL** (up to 150 kg)



Division Glasbeschlagtechnik  
Glass fittings and accessories  
DORMA-Glas GmbH  
Postfach 32 68  
D-32076 Bad Salzufen  
Max-Planck-Straße 33 - 45  
D-32107 Bad Salzufen  
Tel. +49 5222 924-0  
Fax +49 5222 21009  
[www.dorma-glas.com](http://www.dorma-glas.com)