

AXA

KATALOG PRODUKTÓW 2014



SPIS TREŚCI

| | |
|---|-------|
| Okucia do drzwi zewnętrznych - klasa podstawowa | 3-5 |
| Okucia do drzwi zewnętrznych - III klasa bezpieczeństwa | 7-8 |
| Okucia do drzwi zewnętrznych - IV klasa bezpieczeństwa | 9 |
| Antaby i okucia dedykowane do antab | 10-12 |
| Cyfrowe wizjery drzwiowe AXA | 14 |
| Wkładki patentowe z gałką oraz bębnekowe | 15-16 |
| Okucia do drzwi wewnętrznych | 17 |
| Odbojniki do drzwi | 18-19 |
| Zdalnie sterowana blokada uchyłu okna AXA REMOTE 2.0 | 20 |
| Rysunki techniczne | 22-26 |
| Certyfikaty i badania | 27 |
| Szczegółowy spis treści | 28-29 |
| O firmie | 30 |



klasa podstawowa



**PRODUKT
POLSKI**

rysunki techniczne
tego produktu
na stronie 23

OTTAWA (szlif/poler)

do drzwi zewnętrznych

| WERSJA | cena netto PLN/sztukę |
|---------------|--------------------------|
| klamko-klamka | 65,00 |
| rozeta | 25,00 |



możliwość
stosowania
w zamkach
listwowych

**PRODUKT
POLSKI**

rysunki techniczne
tego produktu
na stronie 23

SLIM (szlif)

do drzwi zewnętrznych

| WERSJA | cena netto PLN/sztukę |
|-----------------|--------------------------|
| klamko-klamka | 79,00 |
| klamko-pochwyty | 90,00 |
| rozeta | 47,00 |



NOWOŚĆ!!!
NIAGARA PLUS
ze wspomaganie

możliwość
stosowania
w zamkach
listwowych

**PRODUKT
POLSKI**

rysunki techniczne
tego produktu
na stronie 23

NIAGARA (szlif)

do drzwi zewnętrznych

| WERSJA | cena netto PLN/sztukę |
|-------------------------------|--------------------------|
| NIAGARA | |
| klamko-klamka | 79,00 |
| klamko-pochwyty | 90,00 |
| rozeta | 33,00 |
| rozeta (długa) | 36,00 |
| NIAGARA PLUS | |
| klamko-klamka (wspomaganie) | 86,00 |
| klamko-pochwyty (wspomaganie) | 97,00 |
| rozeta | 33,00 |
| rozeta (długa) | 36,00 |

Prezentowane w katalogu kolory mogą nieznacznie różnić się od końcowego koloru wyrobu.

POLER SZLIF
F1 - srebro

POLER SZLIF
F3 - złoto

POLER SZLIF
F4 - stare złoto

POLER SZLIF
F9 - tytan

POLER SZLIF
INOX



NOWOŚĆ!!!

HAGA PLUS ze wspomaganie

możliwość
stosowania
w zamkach
listwowych

**PRODUKT
POLSKI**

rysunki techniczne
tego produktu
na stronie 23

HAGA (szlif)

do drzwi zewnętrznych

| WERSJA | cena netto PLN/sztukę |
|-------------------------------|--------------------------|
| HAGA | |
| klamko-klamka | 83,00 |
| klamko-pochwyty | 94,00 |
| rozeta | 33,00 |
| rozeta (długa) | 36,00 |
| HAGA PLUS | |
| klamko-klamka (wspomaganie) | 90,00 |
| klamko-pochwyty (wspomaganie) | 101,00 |
| rozeta | 33,00 |
| rozeta (długa) | 36,00 |



MANITOBA PLUS ze wspomaganie

klamki dostępne
w wersji lewej
lub prawej

**PRODUKT
POLSKI**

rysunki techniczne
tego produktu
na stronie 24

MANITOBA PLUS (szlif)

do drzwi zewnętrznych

| WERSJA | cena netto PLN/sztukę |
|-------------------------------|--------------------------|
| MANITOBA PLUS | |
| klamko-klamka (wspomaganie) | 90,00 |
| klamko-pochwyty (wspomaganie) | 101,00 |
| rozeta | 33,00 |
| rozeta (długa) | 42,00 |



możliwość
stosowania
w zamkach
listwowych

**PRODUKT
POLSKI**

rysunki techniczne
tego produktu
na stronie 24

ROTTERDAM (szlif)

do drzwi zewnętrznych

| WERSJA | cena netto PLN/sztukę |
|------------------|--------------------------|
| ROTTERDAM | |
| klamko-klamka | 86,00 |
| klamko-pochwyty | 97,00 |
| rozeta | 36,00 |
| rozeta (długa) | 38,00 |

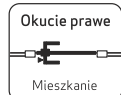
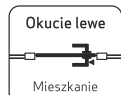
Prezentowane w katalogu kolory mogą nieznacznie różnić się od końcowego koloru wyrobu.



klasa podstawowa

NOWOŚĆ!!!

**RETRO PLUS
ze wspomaganiem**



klamki dostępne
w wersji lewej
lub prawej

**PRODUKT
POLSKI**

rysunki techniczne
tego produktu
na stronie 24

RETRO PLUS (szlif)

do drzwi zewnętrznych

| WERSJA | cena netto PLN/sztukę |
|-----------------------------|--------------------------|
| klamko-klamka (wspomaganie) | 111,00 |
| rozeta | 56,00 |

rozstaw (w mm) - 72, 90, 92

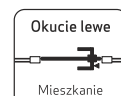
na zdjęciu:
klamko-klamka i rozeta - kolor F1

na zdjęciu:
klamko-klamka i rozeta - kolor F4



na zdjęciu:
klamko-klamka i rozeta - kolor F3

na zdjęciu:
klamko-klamka i rozeta - kolor F1



klamki dostępne
w wersji lewej
lub prawej

**PRODUKT
POLSKI**

rysunki techniczne
tego produktu
na stronie 24

QUATRO (szlif)

do drzwi zewnętrznych

| WERSJA | cena netto PLN/sztukę |
|--------------------------|--------------------------|
| klamko-klamka-rozeta WB* | 127,00 |
| rozeta WB | 47,00 |

* komplet: kl-kl + rozeta WB

WB-pod wkładkę patentową

Podwyższamy standard!!!

UNIWERSALNE WSPOMAGANIE RUCHU KLAMKI

Stanowi standardowe wyposażenie okuć:
Royal, Odin, Toronto, Prestige, Diva, Quebec,
Retro Plus, Haga Plus, Manitoba Plus oraz Niagara Plus

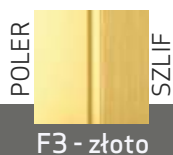
- Zintegrowane z szyldem!
- Nie ogranicza możliwości montażu (lewa/prawa)!
- Może być stosowane do zamków z funkcją podbicia!
- Utrzymuje klamkę w poziomie w przypadku defektu sprężyny zamka drzwiowego!
- Wspomaga działanie mechanizmu zamka!
- Przedłuża żywotność zamka!



Wspomaganie zintegrowane
z szyldem

wprowadzamy
jako standard w naszych
okuciach bezpiecznych!

Prezentowane w katalogu kolory mogą nieznacznie różnić się od końcowego koloru wyrobu.



AXA/FLEX elastyczne okucie antywłamaniowe

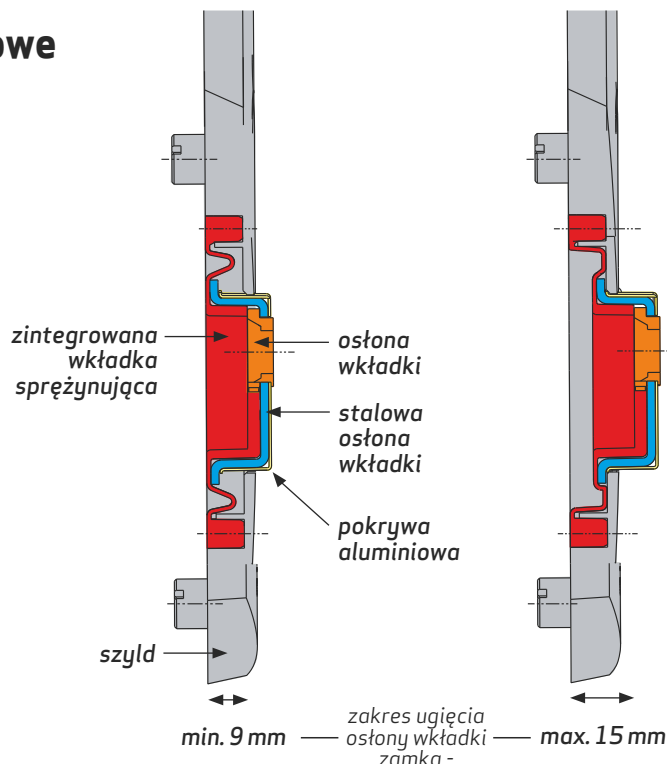
Okucie z elementem elastycznym FLEX jest łatwiejsze w montażu. Pozwala montować okucie na drzwiach o różnej grubości - z tolerancją do 6mm.

To nowatorskie, opatentowane rozwiązanie dostępne jest tylko w produktach firmy AXA.



III i IV KLASA BEZPIECZEŃSTWA

KLASY BEZPIECZEŃSTWA
potwierdzone certyfikatem



UWAGA!

Nieodzowną cechą okuć antywłamaniowych dla drzwi zewnętrznych jest: brak śrub montażowych od zewnętrznej strony drzwi.

Oznaczenia typów okuć antywłamaniowych:

/STD - okucie antywłamaniowe standardowe z PPOŻ



/FIX - okucie antywłamaniowe ze sztywnym zabezpieczeniem wkładki z PPOŻ



/FLEX - okucie antywłamaniowe ze sprężynującym zabezpieczeniem wkładki Patent firmy AXA!

KLASY BEZPIECZEŃSTWA
potwierdzone certyfikatem



Dodatkowa osłona wkładki z hartowanej stali.

Obrotowa tarcza zapobiega rozwierceniu wkładki.



Otwór wkładki zabezpieczony specjalnie hartowaną, stalową płytką.

Mocowanie śrub w specjalnych, hartowanych tulejach.



III klasa bezpieczeństwa

rozstaw (w mm) - 72, 90, 92

**antywłamaniowości
KLASA**

klasa III
na zdjęciu:
klamko-klamka i rozeta - kolor F1

klasa III
na zdjęciu:
klamko-klamka i rozeta - kolor F4

Okucie lewe
Mieszkanie

Okucie prawe
Mieszkanie

klamki dostępne
w wersji lewej
lub prawej

**PRODUKT
POLSKI**

rysunki techniczne
tego produktu
na stronie 24

RETRO (szlif)

do drzwi zewnętrznych

| WERSJA | cena netto PLN/sztukę |
|---------------|--------------------------|
| klasa III | /STD |
| klamko-klamka | 188,00 |
| rozeta | 99,00 |

rozstaw (w mm) - 72, 90, 92

**antywłamaniowości
KLASA**

klasa III
z zabezpieczeniem wkładki
na zdjęciu:
klamko-klamka i rozeta - kolor F3

klasa III
na zdjęciu:
klamko-gałka i rozeta - kolor F4

możliwość
stosowania
w zamkach
listwowych

**PRODUKT
POLSKI**

rysunki techniczne
tego produktu
na stronie 25

DIVA (szlif)

do drzwi zewnętrznych

| WERSJA | cena netto PLN/sztukę |
|-------------------------------------|--------------------------|
| klasa III | /STD |
| klamko-klamka | 163,00 |
| klamko-gałka | 174,00 |
| rozeta | 84,00 |
| klasa III z zabezpieczeniem wkładki | /FIX |
| klamko-klamka | 186,00 |
| klamko-gałka | 197,00 |
| rozeta | 107,00 |
| klasa III z zabezpieczeniem wkładki | /FLEX |
| klamko-klamka | 189,00 |
| klamko-gałka | 200,00 |
| rozeta | 110,00 |

rozstaw (w mm) - 72, 90, 92

**antywłamaniowości
KLASA**

klasa III
z zabezpieczeniem wkładki
na zdjęciu:
klamko-klamka i rozeta - kolor F1

klasa III
na zdjęciu:
klamko-gałka i rozeta - kolor F3

możliwość
stosowania
w zamkach
listwowych

**PRODUKT
POLSKI**

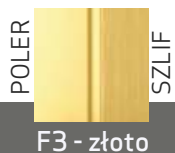
rysunki techniczne
tego produktu
na stronie 25

ODIN (poler)

do drzwi zewnętrznych

| WERSJA | cena netto PLN/sztukę |
|-------------------------------------|--------------------------|
| klasa III | /STD |
| klamko-klamka | 163,00 |
| klamko-gałka | 174,00 |
| rozeta | 84,00 |
| klasa III z zabezpieczeniem wkładki | /FIX |
| klamko-klamka | 186,00 |
| klamko-gałka | 197,00 |
| rozeta | 107,00 |
| klasa III z zabezpieczeniem wkładki | /FLEX |
| klamko-klamka | 189,00 |
| klamko-gałka | 200,00 |
| rozeta | 110,00 |

Prezentowane w katalogu kolory mogą nieznacznie różnić się od końcowego koloru wyrobu.



antywłamaniowości
KLASA III

rozdstaw (w mm) - 72, 90, 92

klasa III z zabezpieczeniem wkładki
na zdjęciu: klamko-klamka i rozeta - kolor F1

klasa III
na zdjęciu: klamko-pochwyty i rozeta - kolor F1

możliwość stosowania w zamkach listwowych

PRODUKT POLSKI

rysunki techniczne tego produktu na stronie 25

QUEBEC (szlif)

do drzwi zewnętrznych

| WERSJA | cena netto PLN/sztukę |
|--|-----------------------|
| klasa III | /STD |
| klamko-klamka | 163,00 |
| klamko-pochwyty | 174,00 |
| rozeta | 84,00 |
| klasa III z zabezpieczeniem wkładki | /FIX |
| klamko-klamka | 186,00 |
| klamko-pochwyty | 197,00 |
| rozeta | 107,00 |
| klasa III z zabezpieczeniem wkładki | /FLEX |
| klamko-klamka | 189,00 |
| klamko-pochwyty | 200,00 |
| rozeta | 110,00 |

antywłamaniowości
KLASA III

rozdstaw (w mm) - 72, 90, 92

klasa III z zabezpieczeniem wkładki
na zdjęciu: klamko-klamka i rozeta - kolor F3

klasa III
na zdjęciu: klamko-gałka i rozeta - INOX

możliwość stosowania w zamkach listwowych

PRODUKT POLSKI

rysunki techniczne tego produktu na stronie 25

PRESTIGE (poler/szlif)

do drzwi zewnętrznych

| WERSJA | cena netto PLN/sztukę |
|--|-----------------------|
| klasa III | /STD |
| klamko-klamka | 169,00 |
| klamko-gałka | 180,00 |
| rozeta | 88,00 |
| klasa III z zabezpieczeniem wkładki | /FIX |
| klamko-klamka | 191,00 |
| klamko-gałka | 203,00 |
| rozeta | 112,00 |
| klasa III z zabezpieczeniem wkładki | /FLEX |
| klamko-klamka | 194,00 |
| klamko-gałka | 207,00 |
| rozeta | 115,00 |

antywłamaniowości
KLASA III

rozdstaw (w mm) - 72, 90, 92

klasa III z zabezpieczeniem wkładki
na zdjęciu: klamko-klamka i rozeta - kolor F1

klasa III
na zdjęciu: klamko-pochwyty i rozeta - kolor F9

możliwość stosowania w zamkach listwowych

PRODUKT POLSKI

rysunki techniczne tego produktu na stronie 26

ROYAL (szlif)

do drzwi zewnętrznych

| WERSJA | cena netto PLN/sztukę |
|--|-----------------------|
| klasa III | /STD |
| klamko-klamka | 169,00 |
| klamko-pochwyty | 180,00 |
| rozeta | 88,00 |
| klasa III z zabezpieczeniem wkładki | /FIX |
| klamko-klamka | 191,00 |
| klamko-pochwyty | 203,00 |
| rozeta | 112,00 |
| klasa III z zabezpieczeniem wkładki | /FLEX |
| klamko-klamka | 194,00 |
| klamko-pochwyty | 207,00 |
| rozeta | 115,00 |

Prezentowane w katalogu kolory mogą nieznacznie różnić się od końcowego koloru wyrobu.



IV klasa bezpieczeństwa



rozstaw (w mm) - 72, 90, 92

klasa IV
z zabezpieczeniem wkładki
na zdjęciu:
klamko-klamka i rozeta - kolor F3

klasa IV
na zdjęciu:
klamko-klamka i rozeta - kolor F9

możliwość
stosowania
w zamkach
listwowych

**PRODUKT
POLSKI**

rysunki techniczne
tego produktu
na stronie 26

TORONTO (szlif)

do drzwi zewnętrznych

| WERSJA | cena netto PLN/sztukę |
|------------------------------------|--------------------------|
| klasa IV | /STD |
| klamko-klamka | 221,00 |
| klamko-pochwył | 232,00 |
| rozeta | 122,00 |
| klasa IV z zabezpieczeniem wkładki | /FIX |
| klamko-klamka | 254,00 |
| klamko-pochwył | 266,00 |
| rozeta | 144,00 |

Najwyższa klasa bezpieczeństwa

PARAMETRY DLA OKUĆ ZABEZPIECZAJĄCYCH ZAMEK, PRZEZNACZONYCH DO DRZWI*

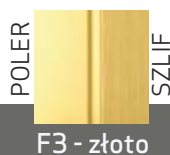
Kryteria akceptacji zabezpieczenia

| Wyszczególnienie | klasa 1 | klasa 2 | klasa 3 | klasa 4 |
|--|---------|---------|---------|-----------|
| Wymagania konstrukcyjne | tak | tak | tak | tak |
| Wytrzymałość tarczy | | | | |
| - Siła ± 50 N: | 7kN | 10 kN | 15 kN | 20 kN |
| - Maksymalne ugięcie: | 5 mm | 5 mm | 5 mm | 5 mm |
| - Minimalne zazębienie: | 2 mm | 2 mm | 2 mm | 2 mm |
| Wytrzymałość elementów mocujących | | | | |
| - Siła *5%: | 10 kN | 15 kN | 20 kN | 30 kN |
| - Obciążenie wstępne ± 50 N | 500 N | 500 N | 500 N | 500 N |
| - Maksymalne odkształcenie: | 2 mm | 2 mm | 2 mm | 2 mm |
| Odporność na wiercenie | | | | |
| - Czas trwania próby: | nie | ≥ 30s | ≥ 3 min | ≥ 5 min |
| - Siła osiowa *5%: | nie | 200 N | 200 N | 300 N |
| Odporność na atak przecinakiem | | | | |
| - Punkty uderzenia dla długiej tarczy | nie | 1,2 | 1, 3, 4 | 1,2,3,4,5 |
| - Punkty uderzenia dla krótkiej tarczy: | nie | 1,2 | 1, 2, 4 | 1,2,3,4 |
| - Tarczka otworu pod klucz (patrz A.3.6.2) | * | * | * | * |
| - Liczba uderzeń wahadła | nie | 3 | 6 | 12 |
| Wytrzymałość płytki ochroniającej bębenek (jeśli jest zamontowana) | | | | |
| - Siła *5%: | nie | 10 kN | 15 kN | 20 kN |

*Odpowiednio do konstrukcji i do A.3. 6. 2.

*PN 1906:2012 - okucia budowlane. Klamki i gałki drzwiowe wraz z tarczami. Wymagania i metody badań.

Prezentowane w katalogu kolory mogą nieznacznie różnić się od końcowego koloru wyrobu.



*Rozstaw montażowy jest zależny od wymiarów antaby. Na rysunku podano rozstaw dla antaby o długości 100 cm. O pozostałe wymiary prosimy pytać w dziale handlowym

PRODUKT POLSKI

antaba MONTREAL (szlif) - prosty

| długość - montaż | cena netto | cena netto | cena netto |
|------------------------|------------|------------|------------|
| | PLN/sztukę | PLN/sztukę | PLN/sztukę |
| | 1-stronna | 2-stronna* | electronic |
| 50 cm - drewnokręt | 234,00 | 468,00 | 334,00 |
| 50 cm - na przestrzał | 276,00 | 460,00 | 376,00 |
| 80 cm - drewnokręt | 242,00 | 484,00 | 342,00 |
| 80 cm - na przestrzał | 284,00 | 477,00 | 384,00 |
| 100 cm - drewnokręt | 253,00 | 506,00 | 353,00 |
| 100 cm - na przestrzał | 291,00 | 492,00 | 391,00 |
| 120 cm - drewnokręt | 264,00 | 527,00 | 364,00 |
| 120 cm - na przestrzał | 320,00 | 549,00 | 420,00 |
| 150 cm - drewnokręt | 274,00 | 547,00 | 374,00 |
| 150 cm - na przestrzał | 332,00 | 575,00 | 432,00 |
| 170 cm - drewnokręt | 285,00 | 570,00 | 385,00 |
| 170 cm - na przestrzał | 339,00 | 589,00 | 439,00 |

*wariant dwustronny, czyli dwa pochwyty w zestawie

*Rozstaw montażowy jest zależny od wymiarów antaby. Na rysunku podano rozstaw dla antaby o długości 100 cm. O pozostałe wymiary prosimy pytać w dziale handlowym

PRODUKT POLSKI

antaba MONTREAL (szlif) - skos

| długość - montaż | cena netto | cena netto | |
|------------------------|------------|------------|--|
| | PLN/sztukę | PLN/sztukę | |
| | 1-stronna | 2-stronna* | |
| 50 cm - drewnokręt | 262,00 | 525,00 | |
| 50 cm - na przestrzał | 319,00 | 555,00 | |
| 80 cm - drewnokręt | 271,00 | 541,00 | |
| 80 cm - na przestrzał | 327,00 | 564,00 | |
| 100 cm - drewnokręt | 282,00 | 564,00 | |
| 100 cm - na przestrzał | 331,00 | 572,00 | |
| 120 cm - drewnokręt | 294,00 | 584,00 | |
| 120 cm - na przestrzał | 360,00 | 629,00 | |
| 150 cm - drewnokręt | 302,00 | 604,00 | |
| 150 cm - na przestrzał | 272,00 | 653,00 | |
| 170 cm - drewnokręt | 313,00 | 625,00 | |
| 170 cm - na przestrzał | 379,00 | 670,00 | |

*wariant dwustronny, czyli dwa pochwyty w zestawie

*Rozstaw montażowy jest zależny od wymiarów antaby. Na rysunku podano rozstaw dla antaby o długości 100 cm. O pozostałe wymiary prosimy pytać w dziale handlowym

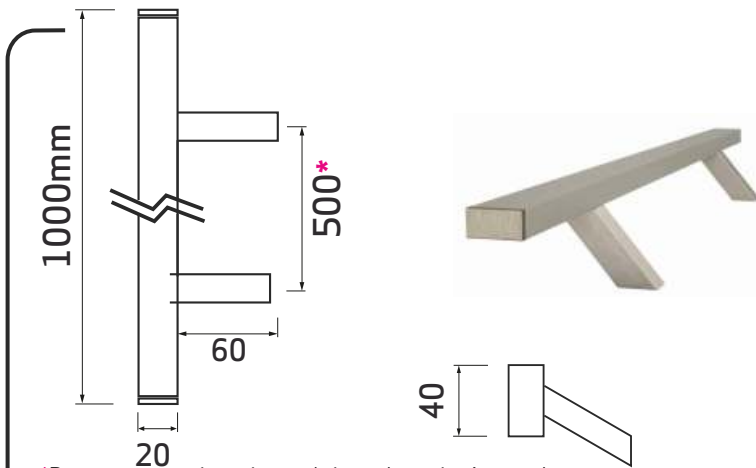
PRODUKT POLSKI

antaba AMSTERDAM (szlif) - prosty

| długość - montaż | cena netto | cena netto | cena netto |
|------------------------|------------|------------|------------|
| | PLN/sztukę | PLN/sztukę | PLN/sztukę |
| | 1-stronna | 2-stronna* | electronic |
| 50 cm - drewnokręt | 237,00 | 470,00 | 337,00 |
| 50 cm - na przestrzał | 302,00 | 512,00 | 402,00 |
| 80 cm - drewnokręt | 243,00 | 486,00 | 343,00 |
| 80 cm - na przestrzał | 309,00 | 528,00 | 409,00 |
| 100 cm - drewnokręt | 252,00 | 504,00 | 352,00 |
| 100 cm - na przestrzał | 316,00 | 542,00 | 416,00 |
| 120 cm - drewnokręt | 284,00 | 568,00 | 384,00 |
| 120 cm - na przestrzał | 348,00 | 607,00 | 448,00 |
| 150 cm - drewnokręt | 295,00 | 590,00 | 395,00 |
| 150 cm - na przestrzał | 360,00 | 629,00 | 460,00 |
| 170 cm - drewnokręt | 302,00 | 604,00 | 402,00 |
| 170 cm - na przestrzał | 368,00 | 644,00 | 468,00 |

*wariant dwustronny, czyli dwa pochwyty w zestawie

Prezentowane w katalogu kolory mogą nieznacznie różnić się od końcowego koloru wyrobu.



*Rozstaw montażowy jest zależny od wymiarów antaby. Na rysunku podano rozstaw dla antaby o długości 100 cm. O pozostałe wymiary prosimy pytać w dziale handlowym


**PRODUKT
POLSKI**

antaba AMSTERDAM (szlif) - skos

| długość - montaż | cena netto | cena netto | |
|------------------------|------------|------------|------------|
| | PLN/sztukę | PLN/sztukę | |
| | 1-stronna | | 2-stronna* |
| 50 cm - drewnokręt | 329,00 | 657,00 | |
| 50 cm - na przestrzał | 394,00 | 699,00 | |
| 80 cm - drewnokręt | 338,00 | 676,00 | |
| 80 cm - na przestrzał | 401,00 | 716,00 | |
| 100 cm - drewnokręt | 346,00 | 690,00 | |
| 100 cm - na przestrzał | 410,00 | 732,00 | |
| 120 cm - drewnokręt | 377,00 | 753,00 | |
| 120 cm - na przestrzał | 440,00 | 793,00 | |
| 150 cm - drewnokręt | 388,00 | 776,00 | |
| 150 cm - na przestrzał | 451,00 | 817,00 | |
| 170 cm - drewnokręt | 395,00 | 790,00 | |
| 170 cm - na przestrzał | 458,00 | 830,00 | |

*wariant dwustronny, czyli dwa pochwyty w zestawie

rozstaw (w mm) - 72, 92



okucie SOLO (szlif)
do drzwi zewnętrznych

| | cena netto PLN/sztukę |
|--------------|--------------------------|
| klamka-szyld | 79,00 |

rysunki techniczne tego produktu na stronie 22

**PRODUKT
POLSKI**




rozeta SOLO (szlif)
do drzwi zewnętrznych

| | cena netto PLN/sztukę |
|--------|--------------------------|
| rozeta | 47,00 |

rysunki techniczne tego produktu na stronie 22

**PRODUKT
POLSKI**

rozstaw (w mm) - 72, 92



okucie SOLO SLIM (szlif)
do drzwi zewnętrznych

| | cena netto PLN/sztukę |
|--------------|--------------------------|
| klamka-szyld | 69,00 |

rysunki techniczne tego produktu na stronie 22

**PRODUKT
POLSKI**



rozeta SLIM (szlif)
do drzwi zewnętrznych

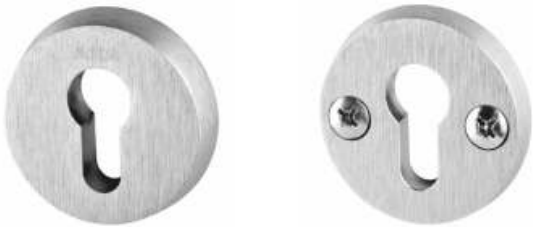
| | cena netto PLN/sztukę |
|--------|--------------------------|
| rozeta | 47,00 |

rysunki techniczne tego produktu na stronie 22

**PRODUKT
POLSKI**

Prezentowane w katalogu kolory mogą nieznacznie różnić się od końcowego koloru wyrobu.





FREYA (szlif)

do drzwi zewnętrznych

| | |
|----------------|--------------------------|
| WERSJA | cena netto PLN/sztukę |
| rozeta okrągła | 47,00 |

rysunki techniczne
tego produktu
na stronie 22

**PRODUKT
POLSKI**

OKUCIA ORAZ ROZETY DEDYKOWANE DO ANTAB

ROZETY - bezklasowe

SLIM

SOLO

FREYA

OKUCIE - bezklasowe

SOLO SLIM

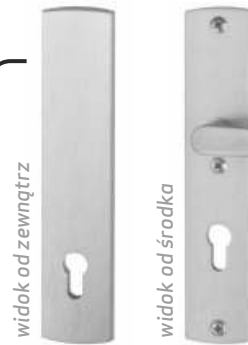
SOLO

OKUCIE - Klasa III

DIVA STD

PRESTIGE STD

ROYAL FLEX



DIVA ślepa (szlif)

do drzwi zewnętrznych

| | |
|-------|--------------------------|
| szylc | cena netto PLN/sztukę |
| | /STD |
| | 280,00 |

klasa III

rysunki techniczne
tego produktu na stronie 22



PRESTIGE ślepy (szlif)

do drzwi zewnętrznych

| | |
|-------|--------------------------|
| szylc | cena netto PLN/sztukę |
| | /STD |
| | 288,00 |

klasa III

rysunki techniczne
tego produktu na stronie 22



ROYAL FLEX ślepy (szlif)

do drzwi zewnętrznych

| | |
|--------|--------------------------|
| rozeta | cena netto PLN/sztukę |
| | /FLEX |
| | 293,00 |

klasa III z zabezpieczeniem wkładki

rysunki techniczne
tego produktu na stronie 22

Prezentowane w katalogu kolory mogą nieznacznie różnić się od końcowego koloru wyrobu.



F1 - srebro



F3 - złoto



F4 - stare złoto



F9 - tytan



INOX

osłonki na zawiasy



| | cena netto PLN/sztukę |
|--------------------|--------------------------|
| osłonki na zawiasy | 6,00 |

Osłonki zawiasów wykonane są z aluminium.

Anodowane w kolorach: F1, F3, F4, F9 oraz INOX.

Średnica - 20mm.

Osłonki zawiasów dopasowane są kolorystycznie do okuć



akcesoria dodatkowe

o szczegóły prosimy pytać w dziale handlowym AXA

| | ILOŚĆ | cena netto (PLN) |
|--|-------------------|------------------|
| śruba 6 cm (do okuć bezpiecznych, dostępna w kolorach: F1,F3,F4,F9) | komplet (5 sztuk) | 7,00 za komplet |
| śruba 8 cm (do okuć bezpiecznych, dostępna w kolorach: F1,F3,F4,F9) | komplet (5 sztuk) | 7,00 za komplet |
| śruba 9 cm (do okuć bezpiecznych, dostępna w kolorach: F1,F3,F4,F9) | komplet (5 sztuk) | 9,00 za komplet |
| śruba 10 cm (do okuć bezpiecznych, dostępna w kolorach: F1,F3,F4,F9) | komplet (5 sztuk) | 12,00 za komplet |
| trzcień klamko-klamki do długości śrub - 9 i 10 cm | 1 sztuka | 7,00 za sztukę |
| trzcień klamko-gałki do długości śrub - 9 i 10 cm | 1 sztuka | 12,00 za sztukę |
| tulejka 30 mm | 1 sztuka | 7,00 za sztukę |

Prezentowane w katalogu kolory mogą nieznacznie różnić się od końcowego koloru wyrobu.



cyfrowy wizjer drzwiowy AXA



NOWOŚĆ!!!

AXA DDS 1

| WERSJA | cena netto PLN/sztukę |
|-----------------------------|--------------------------|
| Wizjer cyfrowy AXA DDS 1 | 162,00 |

do drzwi o grubości: od 38 do 110mm
standardowa średnica otworu na wizjer: 14 mm
wyświetlacz 3,2 cala

obsługiwany jednym przyciskiem / bezproblemowy i szybki montaż / pasuje do standardowego otworu na wizjer (14 mm) / po uruchomieniu działa 10 sek. i wyłącza się automatycznie / duży ekran LCD o średnicy 3.2 cala daje wyraźny, jasny i kolorowy obraz / może zastąpić Twój dotychczasowy wizjer bez żadnej dodatkowej pracy / możliwość montażu w drzwiach o grubości od 38 do 110 mm / możliwość zapisu do 50 zdjęć z kamery zamontowanej w wizjerze - dotyczy modelu AXA DDS 2.

cyfrowy wizjer drzwiowy AXA



NOWOŚĆ!!!

AXA DDS 2

| WERSJA | cena brutto PLN/sztukę |
|-----------------------------|---------------------------|
| Wizjer cyfrowy AXA DDS 2 | 227,00 |

do drzwi o grubości: od 38 do 110mm
standardowa średnica otworu na wizjer: 14 mm
wyświetlacz 3,2 cala
zintegrowany dzwonek
kamera na podczerwień
opcja robienia zdjęć dzwoniącego do drzwi

Wkładki patentowe z gałką

w każdym kolorze okuć



O szczegóły dotyczące wymiarów oraz cen prosimy pytać w dziale handlowym AXA.

Prezentowane w katalogu kolory mogą nieznacznie różnić się od końcowego koloru wyrobu.

POLER



SZLIF

POLER



SZLIF

POLER



SZLIF

POLER



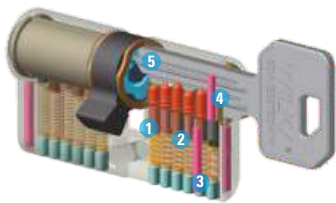
SZLIF

POLER



SZLIF

Wkładki bębnekowe



1. Stalowe i mosiężne kołki bębna i korpusu utwardzone powłoką niklową
2. Kołki grzybkowe jako zabezpieczenie „antypikowe”
3. Stalowe hartowane kołki w korpusie chroniące przed przewierceniem
4. Stalowe hartowane kołki w bębnie chroniące przed przewierceniem
5. Specjalny chroniony profil klucza



1. Stalowe i mosiężne kołki bębna i korpusu utwardzone powłoką niklową
2. Kołki grzybkowe jako zabezpieczenie „antypikowe”
3. Stalowe hartowane kołki w korpusie chroniące przed przewierceniem
4. Stalowe hartowane kołki w bębnie chroniące przed przewierceniem



Klasyfikacja zgodnie z normą EN 1303:2007

| TYP WKŁADKI | Kategoria użytkowania | Cykle próbne / trwałość | Masa drzwi | Odp.ogniowa | Bezpieczeństwo | Odp. na korozję | Zabezpieczenie kodu | Odporność na atak | Odporność na włamanie |
|-------------|-----------------------|-------------------------|------------|-------------|----------------|-----------------|---------------------|-------------------|-----------------------|
| C | 1 | 6 | 0 | 1 | 0 | B | 6 | 2 | C |
| B | 1 | 6 | 0 | 1 | 0 | B | 6 | 2 | B |

Możliwość identycznego kodowania

Jeden klucz zamiast pęku kluczy

Identyczne kodowanie zamknięć to rozwiązanie, które pozwala na otwieranie wszystkich wkładek, kłódek, zamków za pomocą jednego klucza. Sprawdza się ono w domu, sklepie lub magazynie i daje możliwość otwierania jednym kluczem wszystkich drzwi, bram, furtek lub skrzynek.

Wyższy poziom zabezpieczenia obiektu

W zależności od wymagań, w ramach identycznego kodowania, można zamówić wkładki



Komplet wkładek



INOX



F3



Dostępny kolorystykę gałek prezentujemy na stronie obok

stal nierdzewna GLORIA na rozecie



na zdjęciu:
klamka WB - INOX

na zdjęciu:
klamka WC - INOX



rysunki techniczne
tego produktu
na stronie 26

do drzwi wewnętrznych

| WERSJA | cena netto PLN/sztukę |
|-----------------------------------|--------------------------|
| klamka WL (wewnętrzlokalowa) | 30,00 |
| klamka WK (pod klucz) | 33,00 |
| klamka WB (pod wkładkę patentową) | 33,00 |
| klamka WC (toaleta) | 55,00 |

Klamka ze stali nierdzewnej, dopuszczona do stosowania w drzwiach przeciwpożarowych i przeciwdymnych.

stal nierdzewna GLORIA z gałką na rozecie



na zdjęciu:
klamka oraz gałka - INOX



rysunki techniczne
tego produktu
na stronie 26

do drzwi wewnętrznych

| WERSJA | cena netto PLN/sztukę |
|---|--------------------------|
| klamko-gałka WL (wewnętrzlokalowa) | 67,00 |
| klamko-gałka WK (pod klucz) | 71,00 |
| klamko-gałka WB (pod wkładkę patentową) | 71,00 |
| klamko-gałka WC (toaleta) | 92,00 |

Klamka ze stali nierdzewnej, dopuszczona do stosowania w drzwiach przeciwpożarowych i przeciwdymnych.

DIVA (szlif) - ruchoma gałka



na zdjęciu:
ruchoma gałka - kolor F4



do drzwi wewnętrznych

| WERSJA | cena netto PLN/sztukę |
|---------------|--------------------------|
| ruchoma gałka | 35,00 |

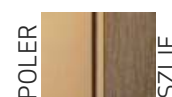
Prezentowane w katalogu kolory mogą nieznacznie różnić się od końcowego koloru wyrobu.



F1 - srebro



F3 - złoto



F4 - stare złoto



F9 - tytan



INOX



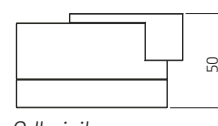
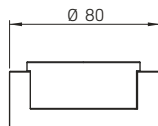
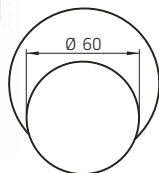
laureat konkursu **DOBRY WZÓR**

Odbojnik XXL

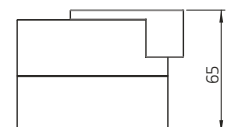
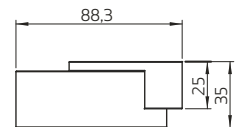
w każdym kolorze, do każdych drzwi!



Odbojnik dedykowany do ciężkich drzwi, zewnętrznych i wewnętrznych.



Odbojnik z modułem 15 mm



Odbojnik z modułem 30 mm

odbojnik AXA do ciężkich drzwi

| | cena brutto PLN/sztukę |
|-----------------|---------------------------|
| odbojnik | 95,00 |
| podstawka 15 mm | 37,00 |
| podstawka 30 mm | 54,00 |

Odbojnik dedykowany do ciężkich drzwi, zewnętrznych i wewnętrznych.

Jego inteligentna konstrukcja umożliwia dopasowanie go do wysokości dolnej krawędzi drzwi. Korpus z masywnego anodowanego aluminium oraz wysokiej jakości guma jak również sposób montażu do podłoża gwarantują doskonałe współdziałanie z najcięższymi drzwiami.

Moduły podwyższające odbojnik o 15 i 30 mm dostępne są w oddzielnych opakowaniach i zawierają dodatkowe, dłuższe kątki szybkiego montażu

**PRODUKT
POLSKI**

schemat
złożenia i montażu



Prezentowane w katalogu kolory mogą nieznacznie różnić się od końcowego koloru wyrobu.



F1 - srebro



F3 - złoto



F4 - stare złoto



F9 - tytan



INOX

ODBOJNIKI DO DRZWI

nr katalogowy 6900-01

| | |
|--|-------------------|
| | cena netto |
| | PLN/sztukę |
| | 59,00 |

nr katalogowy 6900-02

| | |
|--|--------------------|
| | cena brutto |
| | PLN/sztukę |
| | 20,00 |

nr katalogowy 6900-03

| | |
|--|-------------------|
| | cena netto |
| | PLN/sztukę |
| | 23,00 |

nr katalogowy 6900-04

| | |
|--|-------------------|
| | cena netto |
| | PLN/sztukę |
| | 25,00 |

nr katalogowy 6900-05

| | |
|--|-------------------|
| | cena netto |
| | PLN/sztukę |
| | 20,00 |

nr katalogowy 6900-06

| | |
|--|-------------------|
| | cena netto |
| | PLN/sztukę |
| | 16,00 |

nr katalogowy 6900-07

| | |
|--|-------------------|
| | cena netto |
| | PLN/sztukę |
| | 19,00 |

zdalnie sterowana blokada uchyłu okna



czas montażu



sterowanie
bezprowodowe



możliwość wentylacji
pomieszczenia



zabezpieczenie
przed dziećmi



automatyczna
blokada



w zestawie
elementy mocujące



AXA REMOTE 2.0/Solar

wersja z zasilaniem słonecznym

NOWOŚĆ!!!

AXA REMOTE



1. Zdalnie sterowana blokada uchyłu okna

2. Pilot zdalnego sterowania



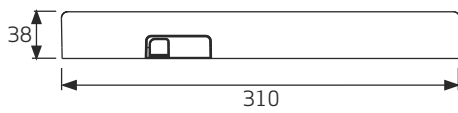
zdalnie sterowana
blokada uchyłu okna

| WERSJA | cena brutto PLN/sztukę |
|-----------------------------|---------------------------|
| AXA REMOTE 2.0 | |
| komplet (1+2)* | 399,00 |
| kabel zasilający | 105,00 |
| AXA REMOTE 2.0/Solar | |
| komplet (1+2)* | 599,00 |
| kabel zasilający | 105,00 |

*Komplet składa się ze zdalnie sterowanej blokady uchyłu okna (zdj. 1) oraz pilota (zdj. 2), którym można sterować blokadą.

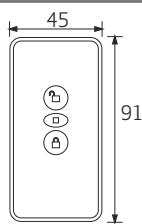
AXA REMOTE 2.0 - WYMIARY ORAZ ZASADY MONTAŻU

Obudowa blokady uchytu



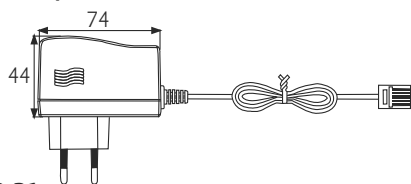
2902-40

Pilot



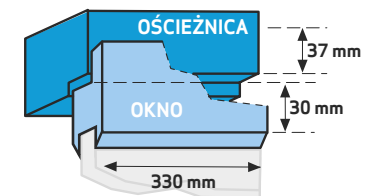
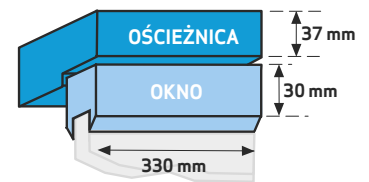
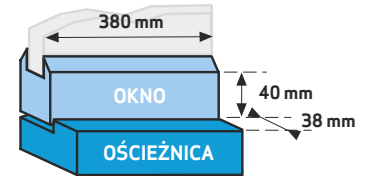
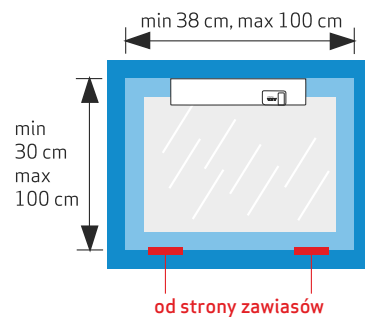
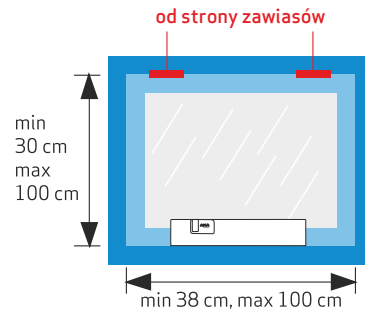
2902-32

Adapter z przewodem o dł. 5 m

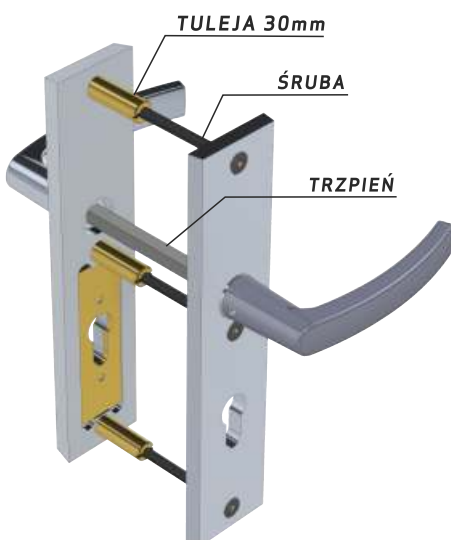


2902-31

Miejsce oraz minimalna niezbędna przestrzeń montażu

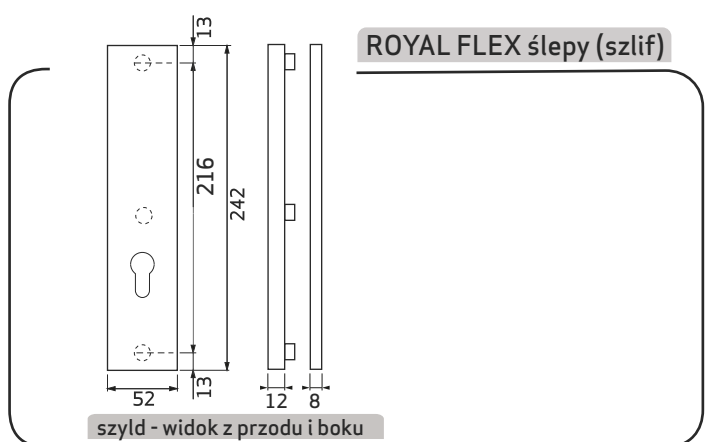
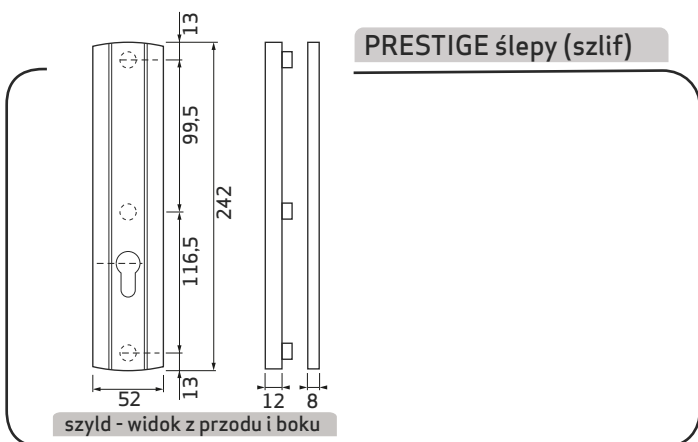
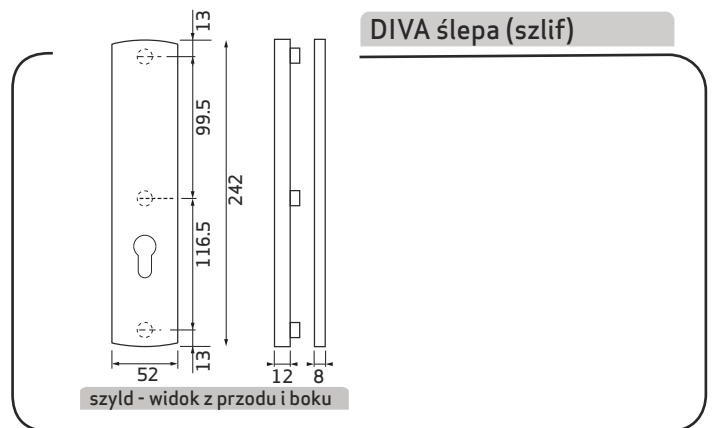
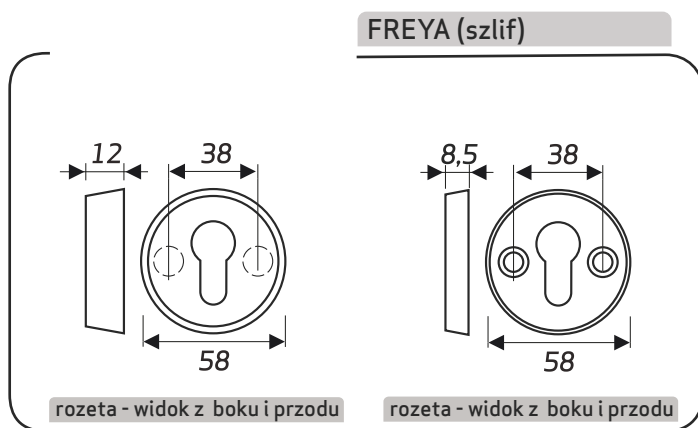
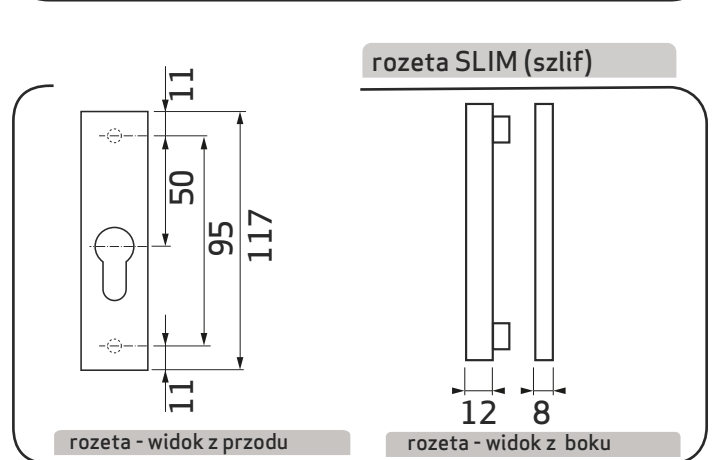
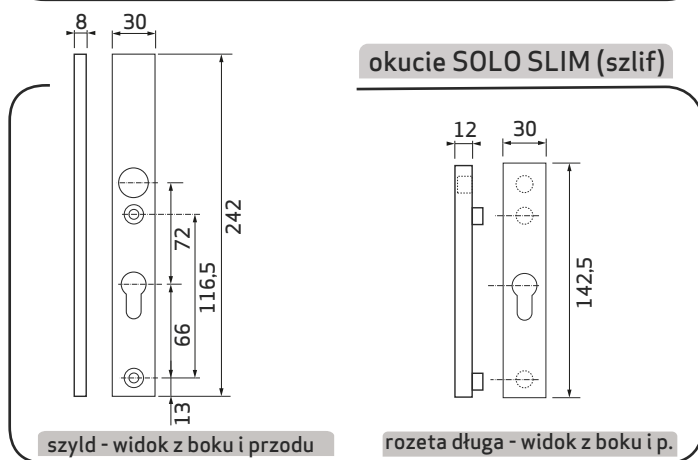
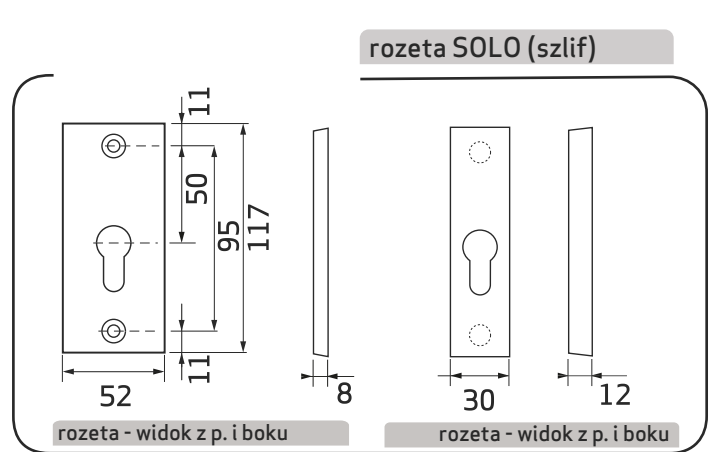
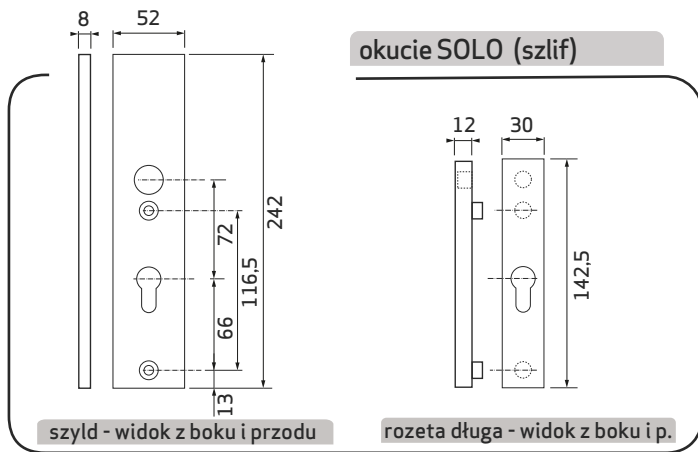


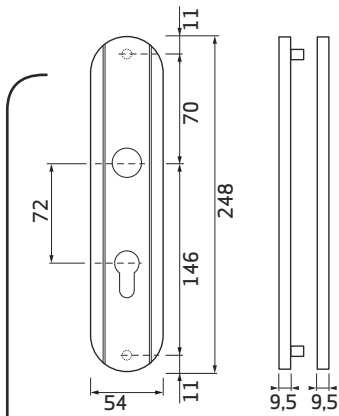
PRAWIDŁOWE MOCOWANIE OKUĆ



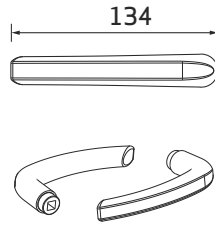
ZESTAWIENIE DOSTĘPNYCH DŁUGOŚCI ŚRUB ORAZ TRZPIENI

| GRUBOŚĆ DRZWI | DŁUGOŚĆ ŚRUB | DŁUGOŚĆ TRZPIENIA |
|---------------|-----------------------|-------------------|
| 36-45 mm | 55 mm | 110 mm |
| 41-50 mm | 60 mm | 110 mm |
| 46-55 mm | 65 mm | 110 mm |
| 61-70 mm | 80 mm | 130 mm |
| 71-80 mm | 90 mm | 130 mm |
| 81-90 mm | 100 mm | 165 mm |
| 91-100 mm | 90 mm + tuleja 30 mm | 165 mm |
| 101-115 mm | 100 mm + tuleja 30 mm | 165 mm |

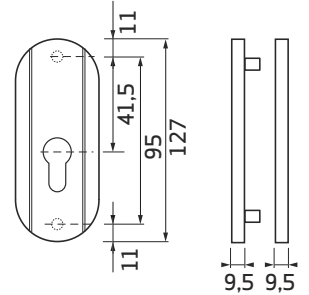




sztyld - widok z przodu i boku

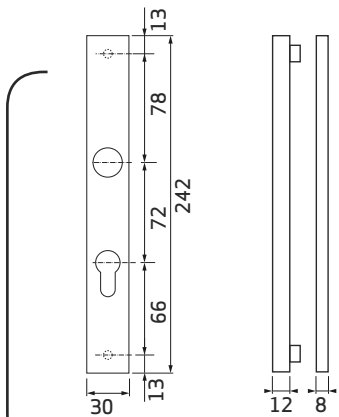


rękojeść

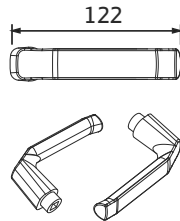


rozeta - widok z p. i boku

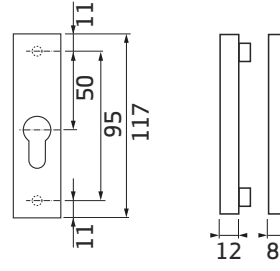
OTTAWA



sztyld - widok z przodu i boku

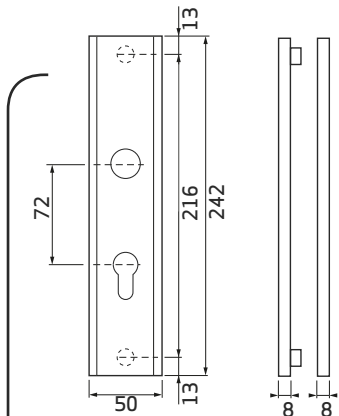


rękojeść

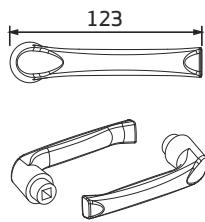


rozeta - widok z przodu i boku

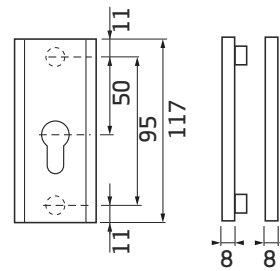
SLIM



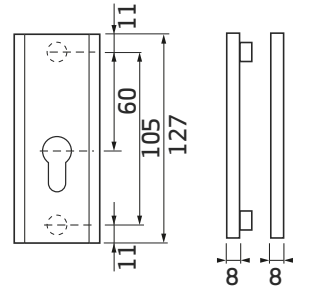
sztyld - widok z przodu i boku



rękojeść

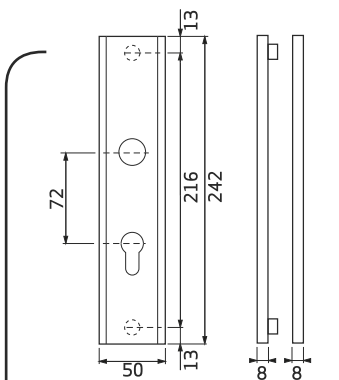


rozeta - widok z przodu i boku

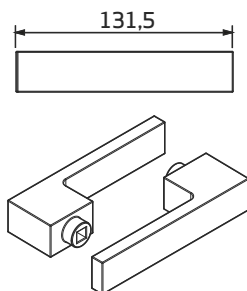


rozeta długa - widok z p. i boku

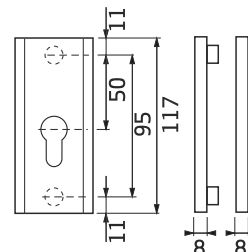
NIAGARA



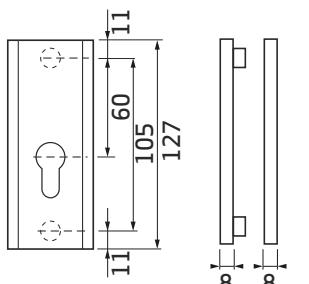
sztyld - widok z przodu i boku



rękojeść

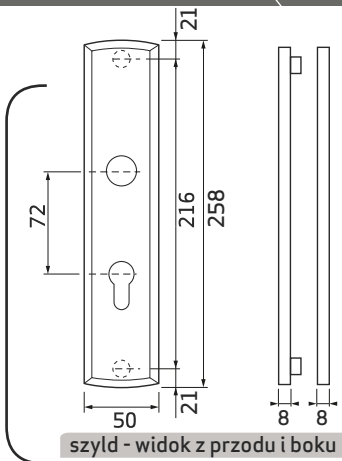


rozeta - widok z przodu i boku

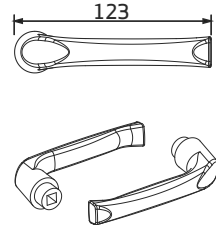


rozeta długa - widok z p. i boku

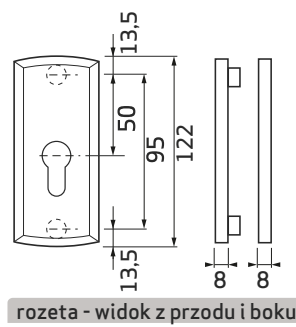
HAGA



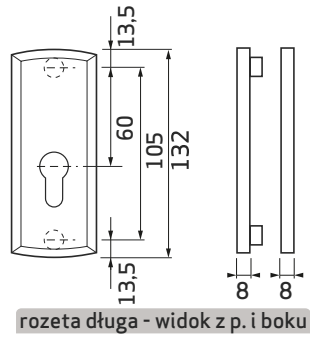
szyld - widok z przodu i boku



rękojeść

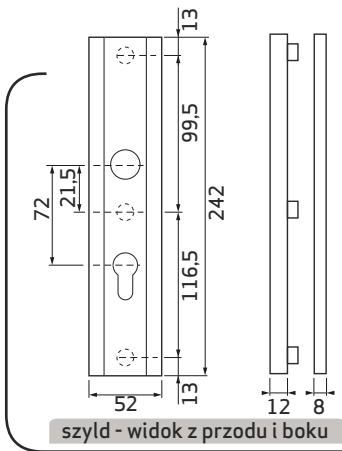


rozeta - widok z przodu i boku

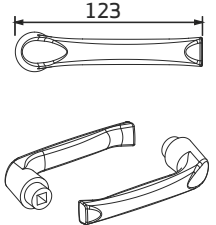


rozeta długa - widok z p. i boku

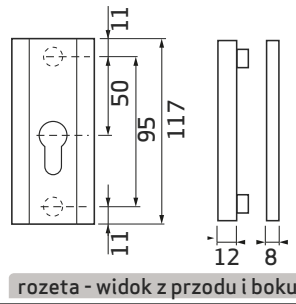
MANITOBA



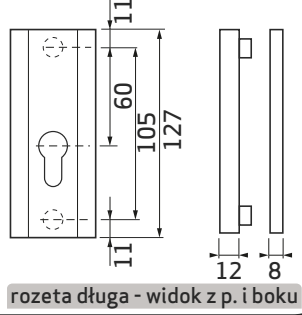
szyld - widok z przodu i boku



rękojeść

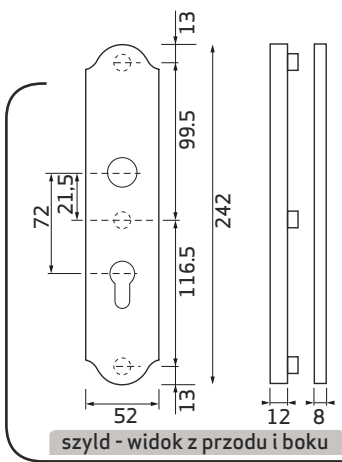


rozeta - widok z przodu i boku

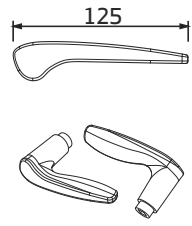


rozeta długa - widok z p. i boku

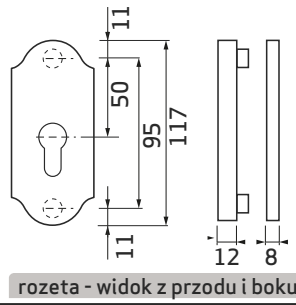
ROTTERDAM



szyld - widok z przodu i boku

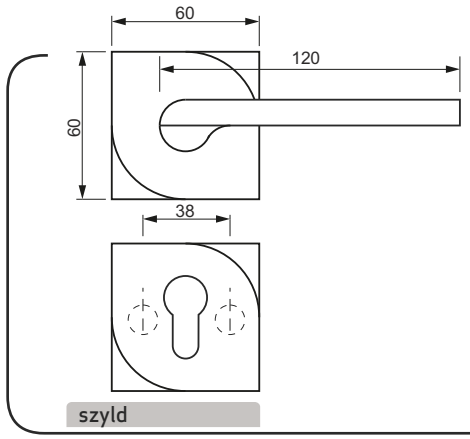


rękojeść

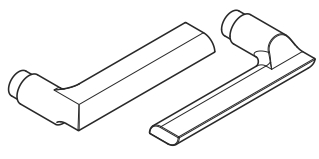


rozeta - widok z przodu i boku

RETRO

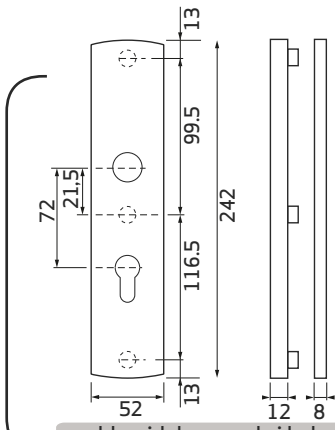


szyld

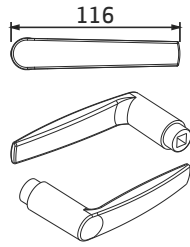


rękojeść

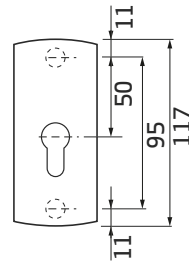
QUATRO



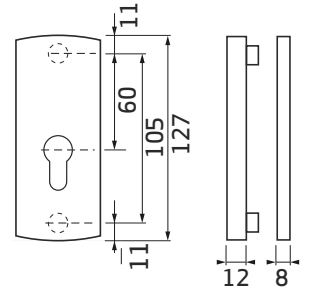
sztyld - widok z przodu i boku



rękojeść

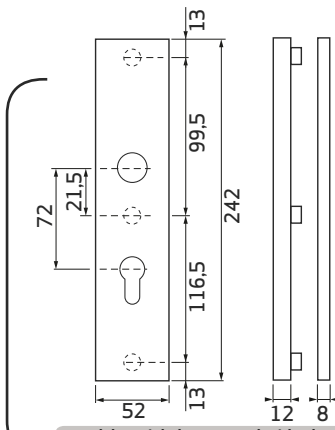


rozeta - widok z przodu i boku

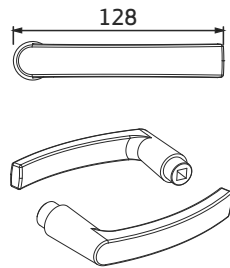


roz. długa/STD - widok z p. i boku

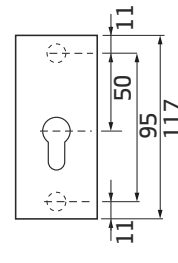
DIVA



sztyld - widok z przodu i boku

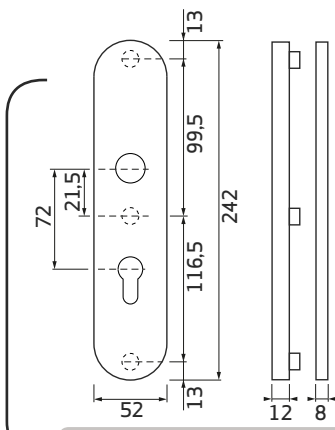


rękojeść

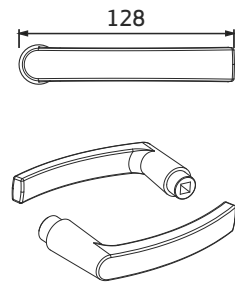


rozeta - widok z przodu i boku

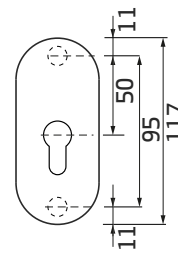
ODIN



sztyld - widok z przodu i boku

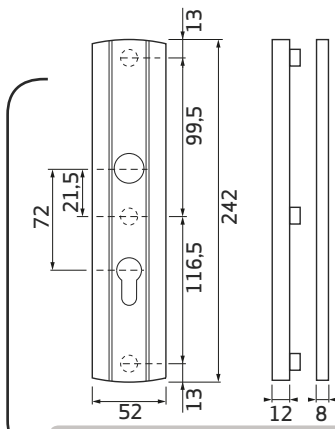


rękojeść

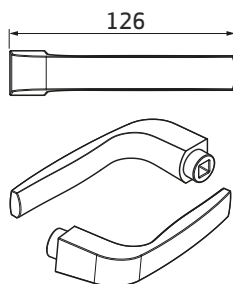


rozeta - widok z przodu i boku

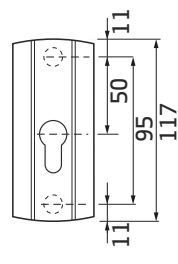
QUEBEC



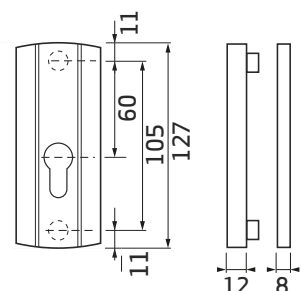
sztyld - widok z przodu i boku



rękojeść



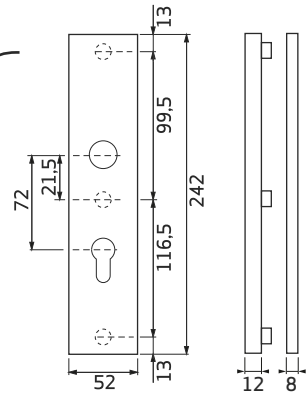
rozeta - widok z przodu i boku



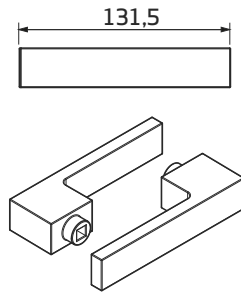
rozeta długa - widok z p. i boku

PRESTIGE

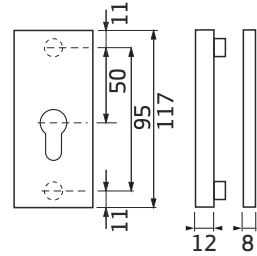
ROYAL



szyld - widok z przodu i boku

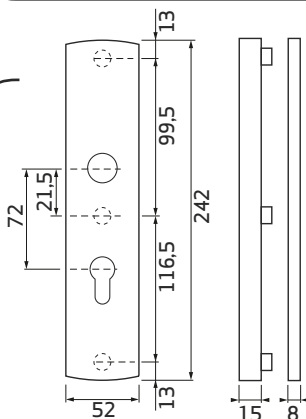


rękojeść

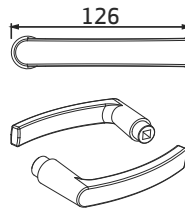


rozeta - widok z przodu i boku

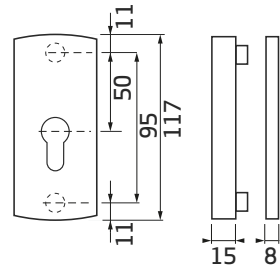
TORONTO



szyld - widok z przodu i boku

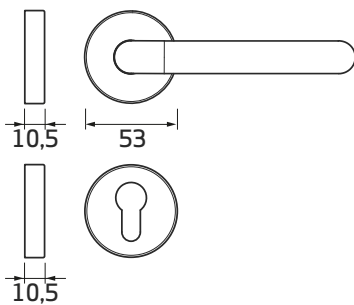


rękojeść

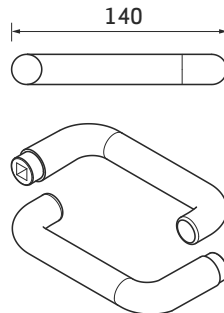


rozeta - widok z przodu i boku

GLORIA na rozecie



rozeta - widok z przodu i boku



rękojeść

CERTYFIKATY I BADANIA



CERTYFIKAT
 PN-N-18001:2004



CERTYFIKAT
 ISO 14001:2004



CERTYFIKAT
 ISO 9001:2008



CERTYFIKAT ZGODNOŚCI
 ITB-2264/W
 Okucia: Bezpieczne, Diva,
 Prestige, Toronto, Ontario



RAPORT Z BADAŃ
 Inst. Techniki Budowlanej
 Okucia drzewiowe
 MINI-MAX



Narodowy Instytut
 Zdrowia Publicznego
 Państwowy Zakład Higieny
 Atest higieniczny
 HK/B/1352/01/2012



Certyfikat PPOŻ
 Instytutu Techniki
 Budowlanej

Wszystkie certyfikaty dostępne są na naszej stronie internetowej - www.axa-stenman.pl

Okucia do drzwi zewnętrznych - klasa podstawowa

3-5

| | |
|--------------------|---|
| OTTAWA..... | 3 |
| SLIM..... | 3 |
| NIAGARA..... | 3 |
| NIAGARA PLUS..... | 3 |
| HAGA..... | 4 |
| HAGA PLUS..... | 4 |
| MANITOBA PLUS..... | 4 |
| ROTTTERDAM..... | 4 |
| RETRO PLUS..... | 5 |
| QUATRO..... | 5 |

| | |
|---|---|
| AXA/FLEX, elastyczne okucia antywłamaniowe..... | 6 |
| Oznaczenie typów okuć antywłamaniowych..... | 6 |

Okucia do drzwi zewnętrznych - III klasa bezpieczeństwa

7-8

| | |
|---------------------------------|---|
| RETRO (STD)..... | 7 |
| DIVA (STD, FIX i FLEX)..... | 7 |
| ODIN (STD, FIX i FLEX)..... | 7 |
| QUEBEC (STD, FIX i FLEX)..... | 8 |
| PRESTIGE (STD, FIX i FLEX)..... | 8 |
| ROYAL (STD, FIX i FLEX)..... | 8 |

Okucia do drzwi zewnętrznych - IV klasa bezpieczeństwa

9

| | |
|--------------------------------|---|
| TORONTO (STD, FIX i FLEX)..... | 9 |
|--------------------------------|---|

| | |
|---|---|
| Parametry okuć zabezpieczających zamek..... | 9 |
|---|---|

Antaby i okucia dedykowane do antab

10-12

| | |
|------------------------------|----|
| Antaba MONTREALprosty..... | 10 |
| Antaba MONTREALskos..... | 10 |
| Antaba AMSTERDAM prosty..... | 10 |
| Antaba AMSTERDAM skos..... | 11 |
| Okucie SOLO..... | 11 |
| Rozeta SOLO..... | 11 |
| Okucie SOLO SLIM..... | 11 |
| Rozeta SLIM..... | 11 |
| Rozeta FREYA | 12 |
| DIVA ślepa..... | 12 |
| PRESTIGE ślepy..... | 12 |
| ROYAL FLEX ślepy..... | 12 |

| | |
|-------------------------|----|
| Ostonki na zawiasy..... | 13 |
|-------------------------|----|

| | |
|---------------------------|----|
| Akcesoria dodatkowe | 13 |
|---------------------------|----|

Cyfrowe wizjery drzwiowe AXA

14

| | |
|------------------------------|----|
| Cyfrowy wizjer AXA DDS1..... | 14 |
| Cyfrowy wizjer AXA DDS2..... | 14 |

Wkładki patentowe z gałką oraz bębnekowe

15-16

| | |
|---------------------------------|----|
| Wkładki patentowe z gałką | 15 |
| Wkładki bębnekowe | 16 |

| | |
|---|--------------|
| Okucia do drzwi wewnętrznych | 17 |
| GLORIA na rozecie..... | 17 |
| GLORIA na rozecie z gałką..... | 17 |
| Gałka ruchoma do modelu DIVA..... | 17 |
| Odbojniki do drzwi | 18-19 |
| Odbojnik XXL..... | 18 |
| Odbojnik AXA do ciężkich drzwi..... | 18 |
| Odbojniki do drzwi..... | 19 |
| Zdalnie sterowana blokada uchyłu okna AXA REMOTE 2.0 | 20 |
| AXA REMOTE 2.0..... | 20 |
| AXA REMOTE 2.0/Solar..... | 20 |
| AXA REMOTE 2.0 - wymiary oraz zasady montażu | 21 |
| Prawidłowe mocowanie okuć..... | 21 |
| Rysunki techniczne | 22-26 |
| Okucie SOLO..... | 22 |
| Rozeta SOLO..... | 22 |
| Okucie SOLO SLIM..... | 22 |
| Rozeta SLIM..... | 22 |
| Rozeta FREYA..... | 22 |
| DIVA ślepa..... | 22 |
| PRESTIGE ślepy..... | 22 |
| ROYAL FLEX ślepy..... | 22 |
| OTTAWA..... | 23 |
| SLIM..... | 23 |
| NIAGARA..... | 23 |
| HAGA..... | 23 |
| MANITOBA..... | 24 |
| ROTTERDAM..... | 24 |
| RETRO..... | 24 |
| QUATRO..... | 24 |
| DIVA..... | 25 |
| ODIN..... | 25 |
| QUEBEC..... | 25 |
| PRESTIGE..... | 25 |
| ROYAL..... | 26 |
| TORONTO..... | 26 |
| GLORIA..... | 26 |
| Certyfikaty i badania | 27 |
| O firmie | 30 |

AXA Stenman Poland zlokalizowana w Siewierzu, przynależy do AXA Stenman Industries, której główna siedziba znajduje się w Veenendaal w Holandii. ASI może poszczycić się długoletnią tradycją, której początki sięgają 1902 roku. W ramach tego międzynarodowego holdingu działają:

AXA Stenman Holland, (produkcja okuć budowlanych i akcesoriów rowerowych)

AXA Stenman France, (produkcja akcesoriów rowerowych)

AXA Stenman Poland, (produkcja okuć budowlanych)

W 2009 roku przyjęta została nowa strategia „Change for Growth”, której kluczowym czynnikiem jest **INNOWACJA**. Działy Rozwoju Produktów zlokalizowane w Veenendaal (NL), Clamecy (FR) i Siewierzu (PL), w oparciu o potrzeby i doświadczenia Klientów, stale myślą nad rozwiązaniami, które pozwolą utrzymać ofertę AXA Stenman na najwyższym poziomie.

17-letnie doświadczenie AXA Stenman Poland, stawia nas w pozycji lidera rynku okuć do drzwi zewnętrznych na polskim rynku. **INNOWACYJNOŚĆ**, elastyczność, rzetelność oraz najwyższa jakość produkowanych w Siewierzu produktów wpływają na to, że AXA postrzegana jest jako silny i wiarygodny BRAND.

Pozycja lidera w segmencie sztyldów antywłamaniowych w powiązaniu z szeroką ofertą uzupełniającą (wkładki, wizjery, osłonki na zawiasy i in.), czynią z AXA nie tylko producenta klamek, ale również dostawcę, który rozpoznaje potrzeby rynku, trafia w gusta swoich odbiorców, a także przedstawia unikalną ofertę kompletu okuć do drzwi zewnętrznych w jednym z 5-ciu podstawowych kolorów.

AXA to nie tylko **BEZPIECZEŃSTWO** i ochrona przed włamaniami. To również bezpieczeństwo użytkowania naszych wyrobów. Dzięki bardzo trwałej powłoce (**ANODOWANEJ**) naszych produktów, która zabezpiecza okucia przed działaniem czynników atmosferycznych, użytkownicy produktów AXA cieszą się długoletnią, bezawaryjnością naszych klamek.

Wszystkie standardowe produkty zawarte są w tym katalogu. Prosimy jednak mieć na uwadze, że własna produkcja czyni nas bardzo elastycznymi, co pozwala nam realizować także wiele niestandardowych produktów.

Atuty okuć firmy AXA

MATERIAŁ

- okucia wykonane z pełnych profili aluminiowych anodowane (pokryte warstwą tlenku aluminium o grubości od 12 mikronów),
- zapewnia odporność na korozję oraz warunki atmosferyczne,
- zwiększa trwałość powierzchni – odporność na zadrapania,
- podnosi walory estetyczne,
- umożliwia barwienie okuć,
- dostępne w pięciu wariantach kolorystycznych: F1 - srebro, F3 - złoto, F4 - stare złoto, F9 - tytan, INOX - kolor stali nierdzewnej.

DESIGN

- prosty a zarazem elegancki kształt opierający się sezonowym modom,
- ergonomiczny i nowoczesny kształt rękojeści, gałek i pochwytów,
- unikalny, ozdobny szlif powierzchni,
- rozety dostępne do każdej z oferowanych linii produktów,
- dostępność jednej linii klamek w wersji do drzwi zewnętrznych i wewnętrznych.

BEZPIECZEŃSTWO (dotyczy okuć zewnętrznych)

- potwierdzone certyfikatami ITB klasy bezpieczeństwa, niedostępne od zewnątrz śruby montażowe (niewidoczne z zewnętrznej strony drzwi),
- w klasie 3 otwór pod wkładkę jest wzmocniony blachą ze stali hartowanej, natomiast klasa 3 z zabezpieczeniem posiada dodatkowe przykrycie wkładki bębnekowej.

ASPEKTY TECHNICZNE

- różnorodność oferowanych rozstawów (dotyczy okuć zewnętrznych: 72, 90, 92 mm),
- w standardzie śruby montażowe o długości 90 mm (dotyczy sztyldów do drzwi zewnętrznych) i trzpień o długości 130 mm,
- nowatorskie rozwiązania wspomagania klamki (kasetka).

AXA SAFETY

Lider w dziedzinie bezpieczeństwa

AXA QUALITY

Najwyższa jakość w codziennym użytkowaniu

AXA COMFORT

Niezawodne, funkcjonalne oraz łatwe w montażu

AXA



**AXA Stenman
Poland Sp. z o.o.**

ul. Warszawska 89
42-470 Siewierz

tel. +48 32 678 11 21
+48 32 678 11 26
fax: +48 32 678 11 20

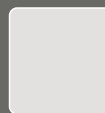
zamowienia@axa-stenman.pl

www.axa-stenman.pl

Przedstawiciele regionalni



Adam Maliszewski
maliszewski@axa-stenman.pl
tel. kom. 605 298 391



Dominik Mrówczyński
mrowczynski@axa-stenman.pl
tel. kom. 601 356 593



Paweł Wersty
wersty@axa-stenman.pl
tel. kom. 601 510 727