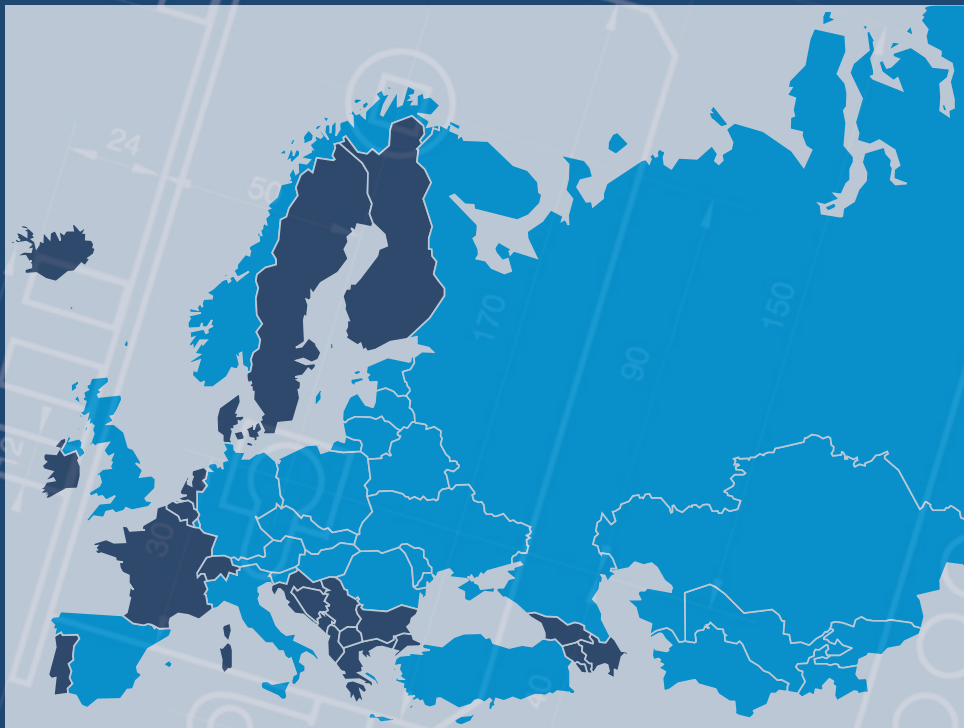


Sieć sprzedaży na świecie



Polska, Białoruś, Ukraina, Litwa, Łotwa, Estonia, Rosja, Kazachstan, Mołdawia, Słowacja, Czechy, Rumunia, Bułgaria, Węgry, Austria, Hiszpania, Niemcy, Włochy, Wielka Brytania, Norwegia, Słowenia.

Biuro Handlowe
i adres do korespondencji:
Gerda sp. z o.o. Oddział w Warszawie
ul. Sokołowska 49, 05-806 Komorów
tel. (+48 022) 329 10 30
fax (+48 022) 329 10 94
e-mail: gerda.bh@gerda.pl, www.gerda.pl

projekt: STUDIO A, www.studio-a.pl



GERDA®

drzwi antywłamaniowe i zamki



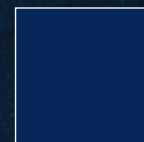
ZAMKI



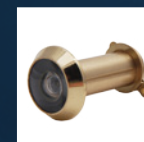
WKŁADKI



ELEKTRO-ZACZEPY



TARCZE DRZWIOWE



WIZJERY



KŁÓDKI



ZAMKI I OKUCIA BUDOWLANE 2011

GERDA®

Oddajemy w Państwa ręce Katalog

ZAMKI I OKUCIA BUDOWLANE

zawierający aktualną ofertę naszej firmy na 2010 rok.

WSTĘP	2-3
ZAMKI NAWIERZCHNIOWE	
• ZX 1000	4
• ZX PLUS	5
• ZX/ZXZ/Z2/ZK	6-7
• ZE1/ZE2	8
• ZN 100/ZN 200/ZN 200Z	9
• ZG 100/ZG 100S/ZG 200/ZG200S	10
ZAMKI WPUSZCZANE	
• ZW 1000	11
• ZW 3000	12-13
• ZW 500/550	14-15
• ZW 300/310/320	16-17
• ZW 100/200	18-19
KŁÓDKI	
• HSS	20
• WZMOCNIONE	21
• MOSIĘŻNE	22
• ŻELIWNE I ZNALOWE	23
• WYMIARY KŁÓDEK	24
WKŁADKI	
• WK M4/RIM M4	25
• WK EI/WK MI/WK MT1/RIM EI/RIM MI	26-27
• WKŁADKI CL	28
SAMOZAMYKACZE	29
TARCZE DRZWIOWE	
• TD 200	30
• TD 1000	31
RYGLE ELEKTROMAGNETYCZNE	32-33
WYPOSAŻENIE DODATKOWE	34
ADRESY PARTNERÓW HANDLOWYCH	35
KONTAKT	35



Wielki Złoty Medal



Złoty Medal Securex 2003 za zamek Gerda ZX 1000



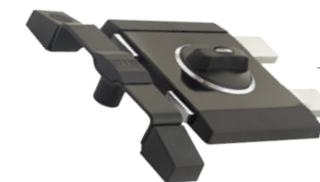
Dyplom „Forum Branżowego” za zajęcie II miejsca w rankingu Lider Stolarstwa Budowlanej 2008 w segmencie „ślusarka otworowa”



Złoty Medal Securex 2002 za zamek Gerda ZN 200



ISO



GERDA ZX 1000

Zamek Gerda ZX 1000 świetnie sprawdza się w drzwiach wejściowych do mieszkań, domów, biur i sklepów. Jeśli zależy Państwu na estetycznych, dyskretnych zabezpieczeniach (niewielkie rozmiary zamka) nie tracąc nic ze skuteczności (posiada Certyfikat klasy 7 w zakresie zabezpieczenia według PN-EN 12209), to zamek Gerda ZX 1000 jest doskonałym wyborem.

Zamek ZX 1000 został przebadany przez Laboratorium Badań Mechanicznych Urzędów Zabezpieczających Instytutu Mechaniki Precyzyjnej oraz Centralne Laboratorium Kryminalistyczne Komendy Głównej Policji.

Dwa masywne, stalowe rygle, wytrzymała obudowa, solidna konstrukcja mechanizmu zamka oraz zastosowana atestowana wkładka bębnekowa, zapewniają zamkowi Gerda ZX 1000 niespotykaną odporność na włamanie.

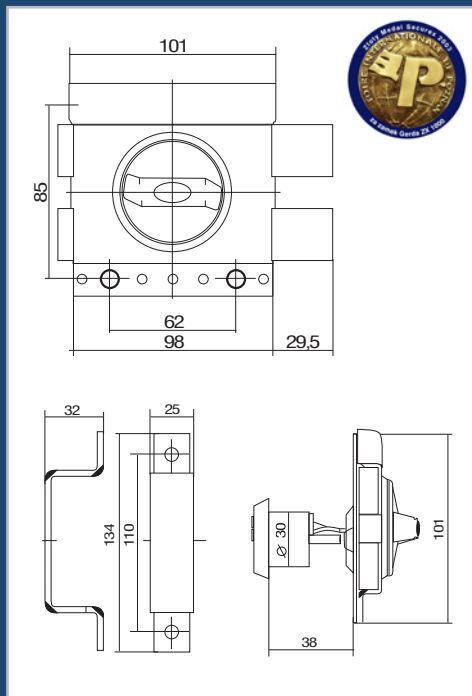
- Specjalna, hartowana płyta w korpusie, chroniąca zamek przed próbami przewiercenia za pomocą nawet utwardzonych wiertel.
- 6-zastawkowa wkładka cylindryczna Gerda RIM M4, posiadająca zabezpieczenia zapobiegające przewierceniu oraz specjalne zastawki uniemożliwiające otwarcie wytrychami.
- Ilość kombinacji wzoru klucza przewyższa wymagania normy najwyższej klasy 6, według PN-EN 1303:2007 w zakresie zabezpieczenia.
- W komplecie 5 kluczy płaskich, nawiercanych pionowo.
- Pierścień ozdobny pod gałką oraz listwy maskujące.
- Elementy mocujące korpusu zamka i obejmę są standardowym wyposażeniem zamka.
- Łatwy w montażu. Uniwersalny, możliwość montowania w każdych drzwiach („lewych” lub „prawych”, zlicowanych lub niezlicowanych).
- Kolorystyka: biały, satyna, brąz, grafit, czarny.

Bezpieczeństwo

Podstawą dorobienia klucza do zamka ZX 1000 w Autoryzowanym Punkcie GERDY jest okazanie dołączonej do zamka karty kodowej oraz jednego klucza z numerem kodowym zgodnym z kartą.

Atesty i Certyfikaty:

- Instytut Mechaniki Precyzyjnej (IMP)



GERDA TYTAN ZX PLUS

Zamek Gerda Tytan ZX Plus świetnie nadaje się do zastosowania w drzwiach wejściowych do mieszkań, domów, biur i sklepów. Zamek ten łączy niezawodność i jakość (posiada Certyfikat klasy 7 w zakresie zabezpieczenia według PN-EN 12209) z elegancją i nowoczesną stylistyką (przyznany przez Instytut Wzornictwa Przemysłowego znak „DOBRY WZÓR 2002”).

Zamek Gerda Tytan ZX PLUS został przebadany przez Laboratorium Badań Mechanicznych Urzędów Zabezpieczających Instytutu Mechaniki Precyzyjnej oraz Centralne Laboratorium Kryminalistyczne Komendy Głównej Policji.

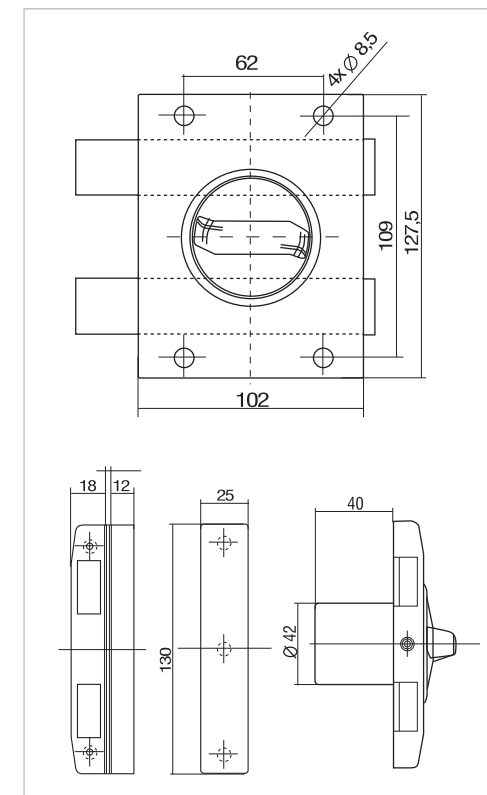
Zamek Gerda Tytan ZX Plus jest wyposażony w unikalną, opatentowaną wkładkę bębnekową systemu Tytan, sterowaną kluczem specjalnym (rurkowym). System Tytan umożliwia 4 000 000 000 kombinacji wzoru klucza, co gwarantuje niepowtarzalność każdego zamka. Zastosowany rodzaj wkładki pozwala na wykonanie zamka w systemie Tytan-Variant, który umożliwia zmianę kodu klucza przez samego użytkownika np. w przypadku zagubienia klucza. Konstrukcja wkładki zapewnia niespotykaną odporność zamka Gerda Tytan ZX Plus na wszelkie próby otwarcia za pomocą wytrychów. Dwa masywne, stalowe rygle współpracujące z wytrzymałą obudową oraz zastosowana blokada antywyważeniowa nadają prawidłowo zamontowanemu zamkowi wyjątkową odporność na wyłamanie z drzwi.

Parametry techniczno-użytkowe

- Zamek jest wyposażony w blokadę pokrętła, która nie pozwala intruzowi otworzyć zamka od środka. Dostępna jest także wersja bez blokady pokrętła, (zamówienie specjalne).
- Konstrukcja obejmę rygli umożliwia stosowanie zamka w każdym typie drzwi (zlicowane i niezlicowane).
- 4 klucze w komplecie.
- Kolorystyka: satyna, matowe złoto, chrom błyszczący, oliwka, złoty.

Atesty i Certyfikaty

- Instytut Mechaniki Precyzyjnej (IMP)
- British Standard Institute



GERDA TYTAN ZX/ZXZ/Z2/ZK

Gerda Tytan to rodzina zamków, które są owocem wieloletnich badań i doświadczeń. Zaawansowane technologie, które zostały zastosowane przy produkcji tych zamków pozwoliły im uzyskać najwyższy certyfikat bezpieczeństwa (posiadają Certyfikat klasy 7 w zakresie zabezpieczenia według PN-EN 12209). Dlatego też zamki Gerda Tytan można śmiało montować w drzwiach wejściowych. Z2 posiada Certyfikat klasy 3 w zakresie zabezpieczenia według PN-EN 12209.

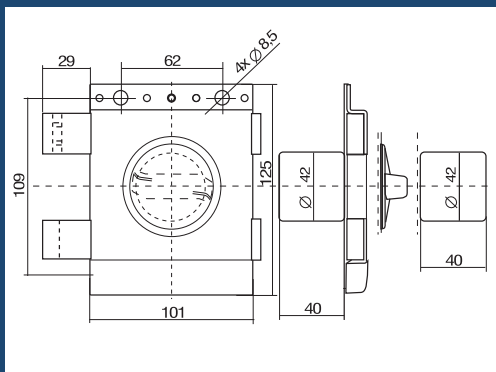
Zamki serii Gerda Tytan zostały przebadane przez Laboratorium Badań Mechanicznych Urzędów Zabezpieczających Instytutu Mechaniki Precyzyjnej oraz Centralne Laboratorium Kryminalistyczne Komendy Głównej Policji.

Zamki serii Gerda Tytan wyposażone są w unikalną, opatentowaną wkładkę bębnekową systemu Tytan, sterowaną kluczem specjalnym (rurkowym). System Tytan umożliwia 4 000 000 000 kombinacji wzoru klucza, co gwarantuje jego niepowtarzalność. Stosowany rodzaj wkładki pozwala na wykonanie zamka w systemie Tytan-Variant, który umożliwia zmianę kodu klucza przez samego użytkownika np. w przypadku zagubienia klucza. Zamki Gerda Tytan posiadają zabezpieczenia uniemożliwiające rozwiercenie mechanizmu zamka, a dwa stalowe rygle, wytrzymała obudowa oraz blokada antywłamaniowa praktycznie uniemożliwiają wyłamanie zamka z drzwi.

Bezpieczeństwo

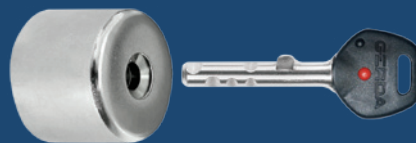
Dorabianie kluczy atestowanych zamków nawierzchniowych z rodziny Gerda Tytan jest możliwe jedynie w Autoryzowanych Punktach GERDA. Na zamkach umieszczony jest hologram z numerem identycznym jak na hologramie karty gwarancyjnej, umożliwiający prawidłową identyfikację wyrobu z kartą.

Zamek Gerda Tytan ZX jest liderem wśród atestowanych zamków nawierzchniowych na polskim rynku zabezpieczeń. Jest to zamek uniwersalny przeznaczony do montażu w drzwiach głównych, w celu zabezpieczenia mieszkań i innych pomieszczeń. Zamek ZX posiada blokadę pokrętła uniemożliwiającą otwarcie zamka od wewnątrz pomieszczenia (opcjonalnie dostępny jest bez blokady). Produkowany jest w kolorach: biały, brąz, grafit, czarny. Zamek Gerda Tytan ZX posiada 4 klucze w komplecie.



Atesty i Certyfikaty:

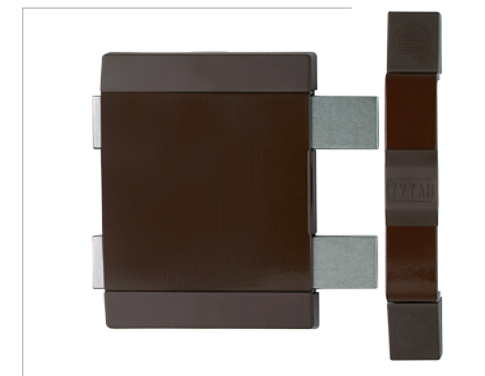
- Instytut Mechaniki Precyzyjnej (IMP)
- British Standard Institute



Zamek Gerda Tytan ZXZ wyposażony jest w sztywny łańcuch (zapornicę) pozwalający na bezpieczne uchylene drzwi bez ryzyka wtargnięcia niepowołanej osoby do lokalu. Zamek ZXZ z zapornicą dostępny jest w wersji przeznaczonej do montażu na drzwiach „lewych” i „prawych” otwieranych do wewnątrz lokalu. Produkowany jest w kolorach: biały, brąz, grafit.



Zamek Gerda Tytan Z2 nie posiada pokrętła od strony wewnętrznej – przeznaczony jest do stosowania jako zamek główny np. w drzwiach do magazynu lub jako zamek uzupełniający. Produkowany jest w kolorach: brąz, grafit.



Zamek Gerda Tytan ZK posiada dwa mechanizmy bębnekowe (po obydwu stronach) umożliwiające zamykanie / otwieranie zamka z obydwu stron kluczem. Dzięki temu zamek ZK może być stosowany w drzwiach przejściowych i kratkach. Produkowany jest w kolorach: brąz, grafit.



GERDA TYTAN ZE1/ZE2

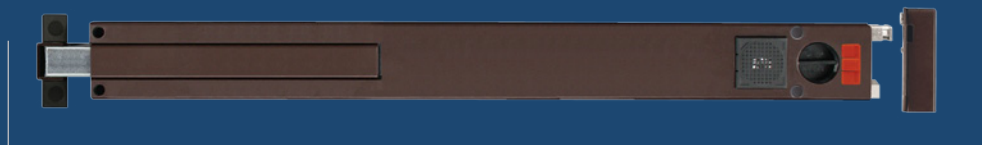
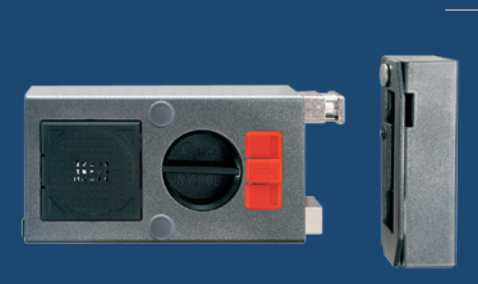
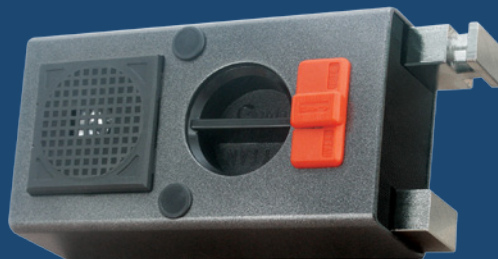
Zamki Gerda Tytan ZE1, ZE2, to zamki nawierzchniowe przeznaczone do stosowania w drzwiach wejściowych oraz drzwiach wewnętrznych. Zamki są wyposażone w unikalną, opatentowaną wkładkę systemu Tytan umożliwiającą 4 000 000 000 kombinacji wzoru klucza (niepowtarzalność każdego zamka). Zastosowany rodzaj wkładki pozwala na wykonanie zamków w systemie Tytan-Variant (możliwość zmiany kodu klucza przez samego użytkownika). Wkładki systemu Tytan umożliwiają także budowę systemów Master Key.

Zamki Gerda Tytan ZE1, ZE2 posiadają Certyfikat klasy 7 w zakresie zabezpieczenia według PN-EN 12209. Zostały przebadane przez Laboratorium Badań Mechanicznych Urzędów Zabezpieczających Instytutu Mechaniki Precyzyjnej oraz Centralne Laboratorium Kryminalistyczne Komendy Głównej Policji.

Zamek Gerda Tytan ZE1 jest zamkiem wyposażonym w elektroniczny układ alarmowy oraz sztywny łańcuch pozwalający na bezpieczne uchylenie drzwi bez ryzyka wtargnięcia niepowołanej osoby do lokalu. Stalowa konstrukcja zamka i monolityczna obudowa zapewniają niespotykaną odporność na wszelkie próby wylamania go z drzwi.

Układ alarmowy zamka jest sprzężony z ryglami co przy ewentualnej próbie włamania powoduje uruchomienie sygnału dźwiękowego o sile 115 dB przy granicznej sile nacisku (50 kg). Zamek przeznaczony jest do montażu w drzwiach otwieranych do wewnątrz i na zewnątrz pomieszczenia (opcja bez sztywnego łańcucha) a układ alarmowy jest przystosowany do włączenia go w dowolny system alarmowy.

Zamek Gerda Tytan ZE2 jest zamkiem sztabowym, posiadającym cechy zamka ZE1, dodatkowo wyposażonym w rygiel teleskopowy po stronie zawiasów, zapewniając tym samym ochronę i wzmocnienie na całej szerokości drzwi (szerokość od 800 mm do 900 mm). Zamek przeznaczony jest do drzwi otwieranych do wewnątrz, jedno- i dwuskrzydłowych.



Atesty i Certyfikaty:

- Instytut Mechaniki Precyzyjnej (IMP)
- British Standard Institute

Dostępna kolorystyka

zamki ZE1 oferowane są w kolorach: biały, brąz i grafit
zamek ZE2 oferowany jest w kolorze brąz

GERDA ZN 100/ZN 200/ZN 200Z

To eleganckie, estetyczne i niewielkie zamki z wygodnymi pokrętkami, stosowane jako zamki do drzwi wewnętrznych i wejściowych. Wyróżniają je: wysoka estetyka, wygodne pokrętło oraz niewielkie rozmiary. Dzięki tym cechom znakomicie harmonizują one z każdym wnętrzem.

Wyjątkowa konstrukcja zamków Gerda: ZN 100, ZN 200, ZN 200Z sprawia, że zamki tej serii są w pełni uniwersalne. Powyższe cechy zapewniają też łatwy montaż zamka w nowych drzwiach oraz w miejsce innych zamków tego typu. Zamki z serii ZN są w pełni uniwersalne, możliwość montażu w odległości 50 mm lub 60 mm od przedniej krawędzi drzwi.

Wyjątkowa konstrukcja zamków Gerda: ZN 100, ZN 200, ZN 200Z sprawia, że zamki tej serii są w pełni uniwersalne:

- Możliwość montażu w odległości 50 mm lub 60 mm od przedniej krawędzi drzwi.
- Dzięki specjalnym podkładkom dystansowym możliwość montażu zamka w każdym typie drzwi (zlicowane i niezlicowane).
- Możliwość montażu w drzwiach „lewych” oraz „prawych”.

Powyższe cechy zapewniają łatwy montaż zamka w nowych drzwiach oraz w miejsce, innych zamków tego typu.

Zamek ZN 100

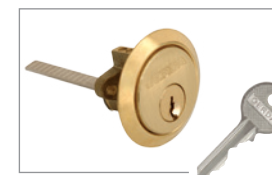
Zamek ZN 100 jest wyposażony w cylindryczną wkładkę RIM E1 z kluczem płaskim.

Posiada 3 klucze w komplecie.

Wszystkie zamki serii ZN 100 w kolorach: biały, brąz, grafit posiadają mosiężne wkładki. Zamki satynowe są wyposażone we wkładki w kolorze satynowym.

Zamek ZN 200

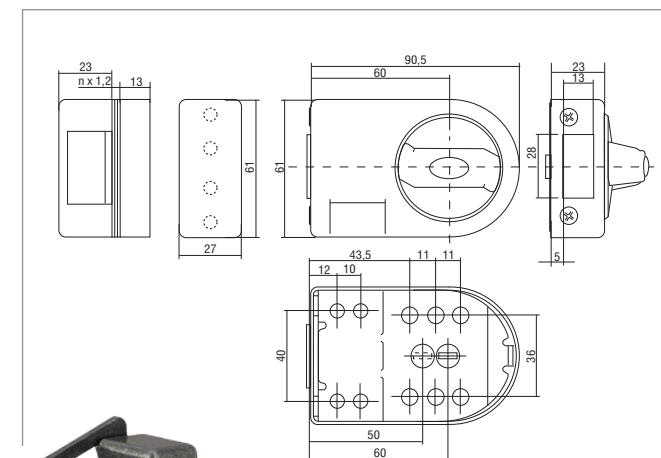
Zamek ZN 200 jest wyposażony we wkładkę o zwiększonej odporności na włamanie. Wkładka cylindryczna RIM M1 z nawiercanym pionowo kluczem płaskim, posiada 4 klucze w komplecie. Wszystkie zamki serii ZN 200 w kolorach: biały, brąz, grafit posiadają mosiężne wkładki. Zamki w wykonaniu satynowym są wyposażone we wkładki w kolorze satynowym. Zamek ZN 200Z w stosunku do ZN 200 jest dodatkowo wyposażony w sztywny łańcuch pozwalający na bezpieczne uchylenie drzwi.



RIM E1



RIM M1



Zamki ZN 100/ZN 200/ZN 200Z

GERDA ZG 100/ZG 100S/ZG 200/ZG 200S

Zamki Gerda ZG100, ZG200 to nowa seria zamków wierzchnich z puszką zamka i obejmą wykonaną ze znułu metodą odlewów ciśnieniowych. Zastosowane nowoczesne wzornictwo oraz wysokiej jakości powłoki lakiernicze sprawiają, że zamki te są wyjątkowo eleganckie i estetyczne. Niewielkie rozmiary zamka sprawiają, że znakomicie harmonizują się z każdym wnętrzem. Polecamy je do drzwi wejściowych oraz wewnętrznych. Zamki oferowane są w dwóch grupach kolorów: białym, brązowym, mosiądzu antycznym (wkładka z litego mosiądzu pokryta warstwą satynową) oraz w grafitowym, satynowym, niklu perłowym oraz chromie błyszczącym (wkładka z litego mosiądzu pokryta warstwą satynową). Podstawa zamka wykonana ze stali. Zamki ZG można montować w odległości 50 mm lub 60 mm od przedniej krawędzi drzwi, a dzięki specjalnym podkładom dopasowują się do każdego typu drzwi.

Zamki serii ZG100 i ZG200 są w pełni uniwersalne:

- możliwość montażu w odległości 50 mm lub 60 mm od przedniej krawędzi drzwi,
- dzięki zastosowaniu podkładek dystansowych możliwość montażu zamka w każdym typie drzwi (zlicowane i niezlicowane),
- możliwość montażu w drzwiach „lewych” i „prawych”,
- puszką zamka i obejmą wykonane ze znułu metodą odlewów ciśnieniowych.

Powyższe cechy, podobnie jak w zamkach serii ZN100, ZN200 i ZN200Z, zapewniają łatwy montaż zamka w nowych drzwiach oraz w miejsce innych zamków tego typu.

Zamki GERDA ZG100/ZG200 produkowane są w kolorach: biały, brąz, grafit, satyna
Zamki GERDA ZG100S/ZG200S produkowane są w kolorach: nikiel perłowy, mosiądz antyczny, chrom błyszczący

Uwaga:
ta seria zamków nie ma zamka z zapornicą

Zamki Gerda ZG to nowa seria zamków wierzchnich z puszką zamka i obejmą wykonaną ze znułu metodą odlewów ciśnieniowych. Zastosowane nowoczesne wzornictwo oraz wysokiej jakości powłoki lakiernicze sprawiają, że zamki te są wyjątkowo eleganckie i estetyczne. Niewielkie rozmiary zamka sprawiają, że znakomicie harmonizują się z każdym wnętrzem. Polecamy je do drzwi wejściowych oraz wewnętrznych. Zamki oferowane są w dwóch grupach kolorów: białym, brązowym, mosiądzu antycznym (wkładka z litego mosiądzu pokryta warstwą satynową) oraz w grafitowym, satynowym, niklu perłowym oraz chromie błyszczącym (wkładka z litego mosiądzu pokryta warstwą satynową). Podstawa zamka wykonana ze stali. Zamki ZG można montować w odległości 50 mm lub 60 mm od przedniej krawędzi drzwi, a dzięki specjalnym podkładom dopasowują się do każdego typu drzwi.



GERDA ZW 1000

Zamek Gerda ZW 1000 świetnie nadaje się do montowania w drzwiach wejściowych. Jego konstrukcja oparta jest na najwyższej jakości materiałach (również elementy hartowane). Gwarantujemy Państwu wieloletnią, bezawaryjną pracę tego zamka.

Zamek ZW 1000 posiada Certyfikat klasy 7 w zakresie zabezpieczenia według PN-EN 12209. Został przebadany przez Laboratorium Badań Mechanicznych Urzędów Zabezpieczających Instytutu Mechaniki Precyzyjnej oraz Centralne Laboratorium Kryminalistyczne Komendy Głównej Policji.

Najwyższe parametry użytkowe zamka Gerda ZW 1000 i pewność działania zapewniają między innymi:

- Trzy masywne, stalowe rygle.
- Dwie stalowe, utwardzone nakładki, chronią mechanizm zamka przed przewierceniem (wzbogacenie stali molibdenem zwiększa twardość oraz odporność na kruszenie się).
- Wykonanie piasty orzecha klamki z wysokiej jakości materiałów.

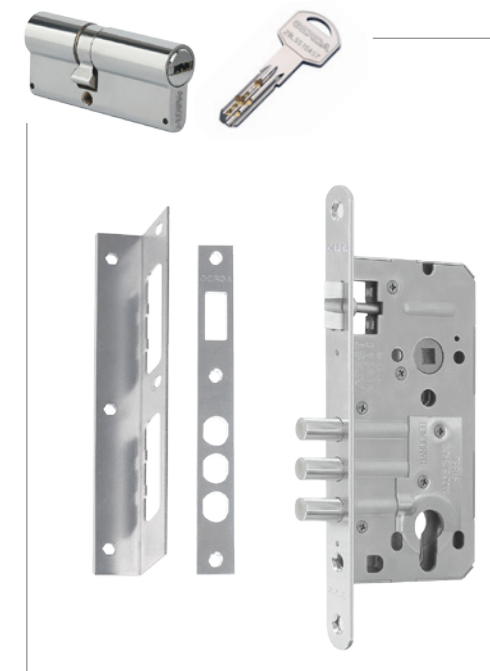
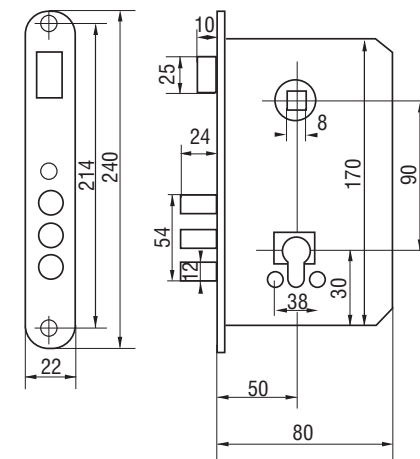
Listwa czołowa zamka w kolorze: srebrny ocynk. Do zamka ZW 1000 zalecamy stosowanie atestowanych wkładek bębnekowych Gerda WK M4 oraz atestowanych tarcz drzwiowych Gerda TD 1000 (certyfikat klasy 4 wg ENV – klasa antywłamaniowa UE) lub Gerda TD 200 (wzmocnione).

Parametry techniczno-użytkowe

- Zamek w rozmiarze 90/50 mm.
- Uniwersalny, prosta i szybka zmiana kierunku pracy zamka (lewy - prawy).
- Możliwość stosowania zamka w drzwiach z ościeżnicą metalową lub drewnianą, z uwagi na standardowe wyposażenie w obejmę płaską i kątową.
- Listwa czołowa w kolorze srebrny ocynk.
- Zamek ma wkładkę bębnekową.

Atesty i Certyfikaty:

- Instytut Mechaniki Precyzyjnej (IMP)



GERDA ZW 3000

Atestowany zamek wpuszczany **Gerda ZW 3000** jest przeznaczony do stosowania jako zamek centralny w drzwiach wejściowych. Konstrukcja zamka zapewnia możliwość współpracy ze specjalnymi stalowymi bolcami, zwiększając tym samym liczbę punktów ryglowania skrzydła drzwi w ościeżnicy.

Dzięki nowoczesnej konstrukcji i zastosowaniu wysokiej jakości materiałów jest chętnie stosowany przez producentów wysokiej klasy antywłamaniowej stolarki drzwiowej.

Zamek Gerda ZW 3000 posiada Certyfikat klasy 7 w zakresie zabezpieczenia według PN-EN 12209. Został przebadany przez Laboratorium Badań Mechanicznych Urzędów Zabezpieczających Instytutu Mechaniki Precyzyjnej oraz Centralne Laboratorium Kryminalistyczne Komendy Głównej Policji.



Zastosowanie zamka Gerda ZW 3000



Zamek Gerda ZW 3000

GERDA ZW 3000

Najważniejsze parametry użytkowe i wytrzymałościowe zamka Gerda ZW 3000 zapewniają:

- Konstrukcja umożliwiająca wielopunktowe ryglowanie drzwi,
- Dwie stalowe utwardzone nakładki, chroniące mechanizm zamka przed przewierceniem (wzbogacenie stali molibdenem zwiększa twardość oraz odporność na kruszenie się),
- Wykonanie piasty orzecha klamki z wysokiej jakości materiałów,
- Prosta i szybka zmiana kierunku pracy zamka (lewy - prawy),
- Wysoka jakość materiałów użytych do produkcji.

Zamek ZW 3000 standardowo wyposażony jest w obejmę płaską i kątową, co pozwala montować go zarówno w drzwiach z ościeżnicą metalową jak i drewnianą.

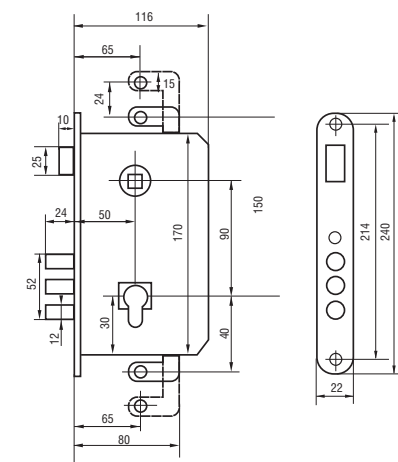
Zamek jest oferowany opcjonalnie w wersji z dwoma stalowymi bolcami blokującymi dodatkowo drzwi w pionie (górze i dół).

Listwa czołowa zamka w kolorze: srebrny ocynk.

Dodatkową ochronę zamka i wzrost parametrów antywłamaniowych drzwi zapewnia zastosowanie atestowanej wkładki bębnekowej **Gerda WK M4** oraz atestowanej antywłamaniowej tarczy drzwiowej **Gerda TD 1000** posiadającej Certyfikat klasy 4 wg PN-EN 1906 w zakresie zabezpieczenia.

Atesty i Certyfikaty:

- Instytut Mechaniki Precyzyjnej (IMP)



szerokość zamka ZW 3000 = 17 mm

GERDA ZW 500/550

Jeśli szukają Państwo większego zabezpieczenia drzwi wejściowych w postaci zamków dodatkowych, to świetnie do tego nadają się zamki wpuszczane Gerda: ZW 550, ZW 500. Montowane przez wielu producentów stolarki drzwiowej gwarantują wieloletnią i bezawaryjną pracę.

Zamek Gerda ZW 550 posiada Certyfikat klasy 7 w zakresie zabezpieczenia według PN-EN 12209.

Gerda ZW 500 jest zamkiem standardowym. Do zamka wpuszczanego Gerda ZW 500 zalecamy stosowanie standardowych lub atestowanych wkładek bębnekowych GERDA.

- Możliwość stosowania zamków w drzwiach z ościeżnicą metalową lub drewnianą, z uwagi na standardowe wyposażenie z obejmą płaską.
- Uniwersalny (lewy - prawy, drzwi zlicowane i niezlicowane).
- Zamki na wkładkę bębnekową.

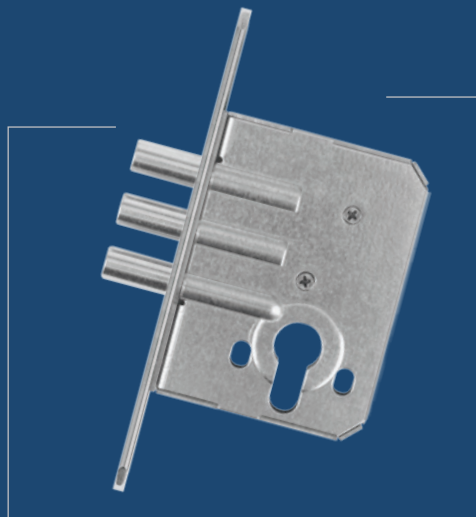
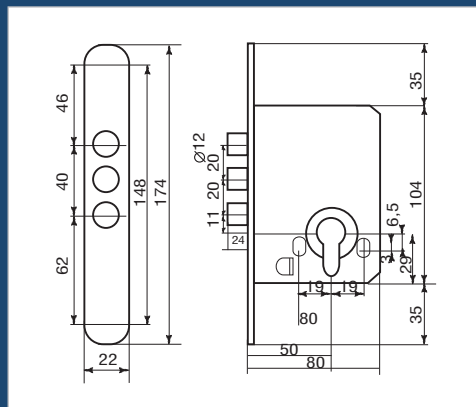
Atesty i Certyfikaty:

- Instytut Mechaniki Precyzyjnej (IMP)

ZW 500

Jest zamkiem w wykonaniu standardowym. Zastosowane rozwiązania konstrukcyjne, wysokiej jakości materiały stosowane do produkcji oraz wyposażenie w trzy masywne stalowe rygły, zdecydowanie podwyższyło odporność zamka na wyłamanie drzwi. Standardowe wykonanie listwy czołowej zamka w kolorach: srebrny ocynk lub złoty ocynk. Na zamówienie: mosiądz, chrom, złoty i biały (lakierowany).

Do zamka wpuszczanego Gerda ZW 500 zalecamy stosowanie standardowych lub atestowanych wkładek bębnekowych GERDA.



ZW 500

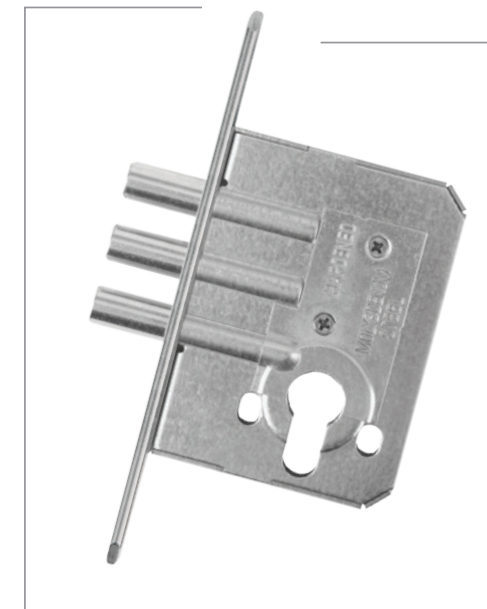


Gerda ZW 550

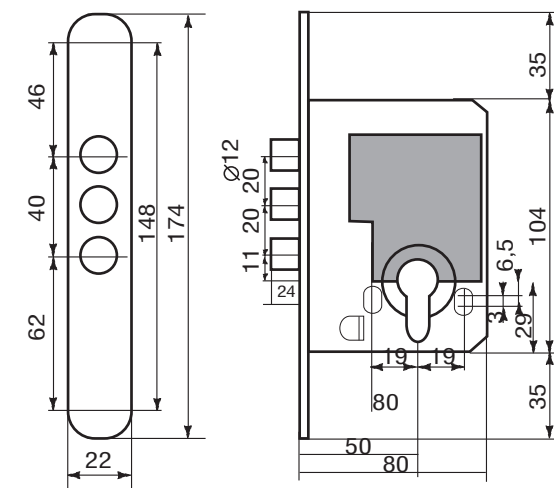
Najwyższą odporność na włamanie zamków Gerda ZW 550 oraz pewność działania zapewniają między innymi:

- Trzy masywne, stalowe rygły.
- Dwie stalowe utwardzone nakładki, chroniące obustronnie mechanizm zamka przed przewierceniem (wzbogacenie stali molibdenem zwiększa twardość oraz odporność na kruszenie się).

Standardowe wykonanie listwy czołowej zamków w kolorze srebrny ocynk. Na zamówienie: złoty ocynk.



ZW 550



GERDA ZW 300/310/320

Zamki wpuszczane z serii Gerda ZW 300 są zamkami przeznaczonymi do stosowania w stolarnie aluminiowej i PVC. Charakteryzują się małymi gabarytami puszkii zamka oraz dużą wytrzymałością na pracę, nawet w ekstremalnych warunkach. Bogactwo wymiarów i wykonań zamków serii ZW 300 pozwala stosować je do wszystkich rodzajów profili aluminiowych i PVC. Konstrukcja zastawki zamków serii ZW 300 pozwala na łatwą i szybką zmianę kierunku pracy zamka (lewy - prawy).

ZW 300 Z



ZW 300 R



ZW 300 D



ZW 310 Z



ZW 310 R



ZW 320 Z



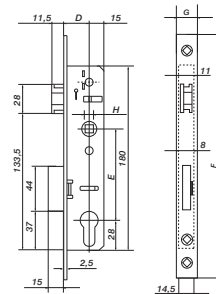
GERDA ZW 300/310/320

Konstrukcja zamków serii Gerda ZW 300 oraz użycie do produkcji najwyższej jakości materiałów (w tym odpornych na korozję), gwarantują pewność długotrwałego działania w każdych warunkach pracy. Zamki serii ZW 300 posiadają stalowe, hartowane rygle całkowicie odporne na próby przecięcia lub przewiercenia. Piasta orzecha klamki oraz mechanizm zamka wykonane są ze stali utwardzanej. Zamki serii ZW 300 produkowane są w wersji na wkładkę bębnową w trzech rodzajach: zastawkowe, rolkowe, z rygłem opadającym (prostym lub hakowym). Listwy czołowe zamków wykonane są z wysokogatunkowej stali nierdzewnej. W zamkach serii ZW 300 R i ZW 310 R istnieje możliwość regulacji wysuwu rolki.

Oznaczenia zamków serii ZW 300:

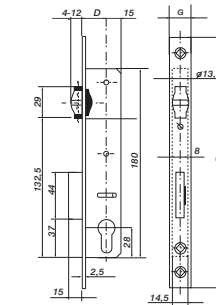
- 300 - zamek z rygłem prostym
- 310 - zamek z rygłem opadającym
- 320 - zamek z rygłem opadającym hakowym
- Z - zamek zastawkowy
- R - zamek rolkowy
- D - zamek dodatkowy

ZW 300 Z



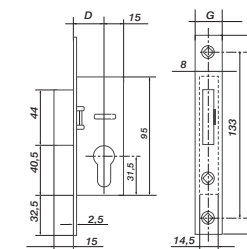
D	E	F	G	H
25/35	85/90	240	22	8

ZW 300 R



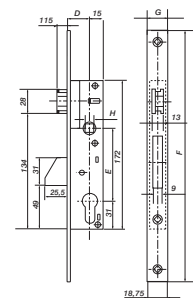
D	F	G
25/35	240	22

ZW 300 D



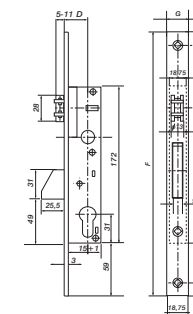
D	F	G
25/35	160	22

ZW 310 Z



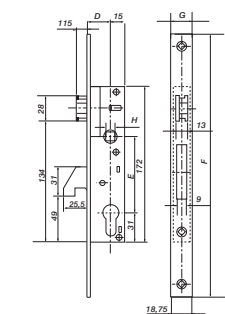
D	E	F	G	H
25/35	85/90	290	22	8

ZW 310 R



D	F	G
25/35	290	22

ZW 320 Z



D	E	F	G	H
25/35	85/90	290	22	8

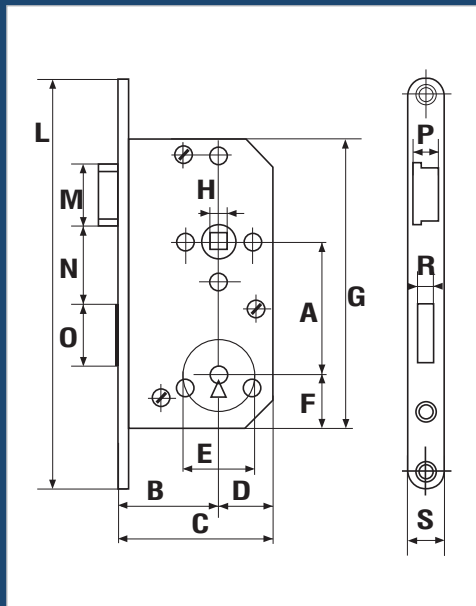
GERDA ZW 100/200

Zamki Gerda ZW 100 i ZW 200 to bardzo popularne zamki przeznaczone do stosowania w drzwiach zewnętrznych i wewnętrznych. Proponujemy Państwu szereg wymiarów tego zamka. Podkreślamy również łatwość zmiany „kierunku jego pracy” (lewy - prawy). Warto dodać, że zamek ZW 200 posiada podwyższoną odporność na włamanie. Listwy czołowe zamków ZW 100 i ZW 200 są dostępne w kolorach biały, ocynk złoty, ocynk srebrny, mosiądz; a zamka ZW 200 w kolorze srebrny ocynk.

ZW 100

To zamki wpuszczane, przeznaczone do stosowania w drzwiach zewnętrznych i wewnętrznych. Dzięki nowoczesnej konstrukcji oraz wykonaniu z wysokiej jakości materiałów, są powszechnie wybierane przez producentów stolarki drzwiowej. Konstrukcja zamka oraz jakość materiałów zapewniają wieloletnią, bezawaryjną pracę. Zamek wpuszczany ZW 100 występuje w pięciu grupach wymiarowych: 90/50, 72/60, 72/55, 72/50, 60/50 w wersji: na wkładkę bębnekową, na klucz piórowy oraz w wersji WC (bez klucza). Do zamków ZW 100 i ZW 200 zalecamy wkładki bębnekowe Gerda.

W ofercie dostępny jest zamek ZW 100 72 mm o rozstawie 50/55/60 w wersji stolarkowej (bez obejm i wkrętów mocujących oraz bez opakowania jednostkowego – opakowanie zbiorcze 36 szt.) w opcji:
 - zastawkowy na klucz piórowy
 - na wkładkę bębnekową
 - WC

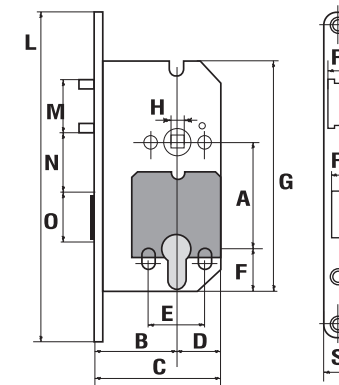


ZW 100 wersja na klucz piórowy

ZW 200

Podwyższoną odporność na włamanie, zapewniają dwie stalowe, utwardzone nakładki, chroniące mechanizm zamka przed przewierceniem oraz wzmocniona piasta orzecha klamki.

Zamki ZW 200 produkowane są w dwóch grupach wymiarowych: 90/50, 72/50, w wersji na wkładkę bębnekową z listwą czołową w kolorze srebrny ocynk.



ZW 200 wersja na wkładkę bębnekową

A/B	C	D	E	F	G	H	L	M	N	O	P	R	S
**90/50	80	30	38	30	170	8	240	30	62,5	30	12	8	22
*72/60	80	25	38	30	155	8	220	30	44,5	30	12	8	20
*72/55	80	25	38	30	155	8	220	30	44,5	30	12	8	20
72/50	80	30	38	30	155	8	220	30	44,5	30	12	8	20
*60/50	80	30	38	30	142	8	198	30	32,5	30	12	8	20

* tylko ZW100; ** nie dotyczy wersji ZW 100 WC



ZW 100 wersja na wkładkę bębnekową

A/B	C	D	E	F	G	H	L	M	N	O	P	R	S
**90/50	80	30	38	30	170	8	240	30	62,5	30	12	8	22
*72/60	80	25	38	30	155	8	220	30	44,5	30	12	8	20
*72/55	80	25	38	30	155	8	220	30	44,5	30	12	8	20
72/50	80	30	38	30	155	8	220	30	44,5	30	12	8	20
*60/50	80	30	38	30	142	8	198	30	32,5	30	12	8	20

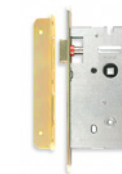
* tylko ZW100; ** nie dotyczy wersji ZW 100 WC



ZW 100 wersja na klucz piórowy

A/B	C	D	E	F	G	H	L	M	N	O	P	R	S	W
**90/50	80	30	38	30	170	8	240	30	62,5	30	12	8	22	4
*72/60	80	25	38	30	155	8	220	30	44,5	30	12	8	20	4
*72/55	80	25	38	30	155	8	220	30	44,5	30	12	8	20	4
72/50	80	30	38	30	155	8	220	30	44,5	30	12	8	20	4
*60/50	80	30	38	30	142	8	198	30	32,5	30	12	8	20	4

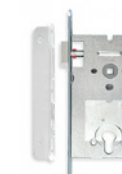
* tylko ZW100; ** nie dotyczy wersji ZW 100 WC



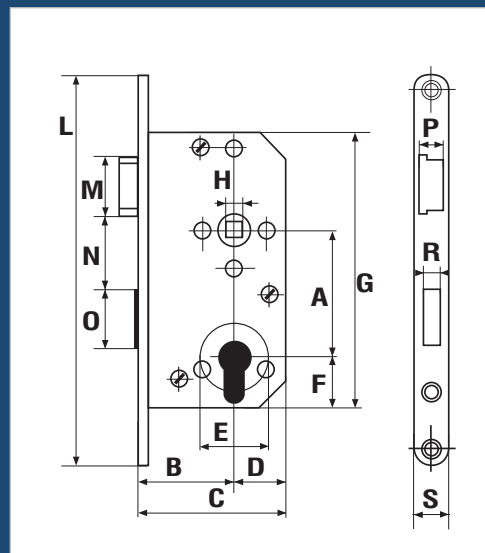
ZW 100 wersja WC

A/B	C	D	E	F	G	H	L	M	N	O	P	R	S
**90/50	80	30	38	30	170	8	240	30	62,5	30	12	8	22
72/50	80	30	38	30	155	8	220	30	44,5	30	12	8	20

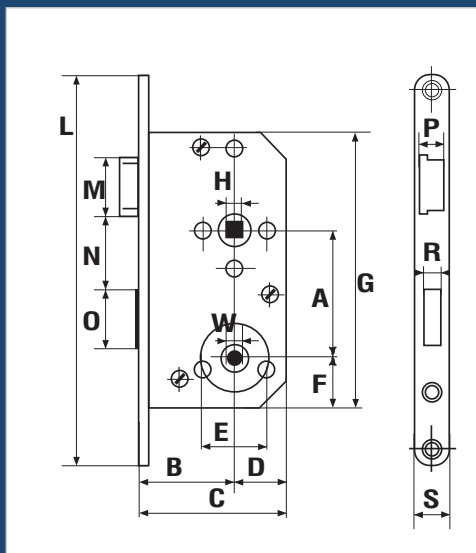
* tylko ZW100; ** nie dotyczy wersji ZW 100 WC



ZW 200 wersja na wkładkę bębnekową



ZW 100 wersja na wkładkę bębnekową



ZW 100 wersja WC

KŁÓDKI ATESTOWANE GERDA HSS

- Kłódka HSS Gerda 531 Z
- Kłódka HSS Gerda 631 Z
- Kłódka HSS Gerda 632 Z z chronionym pałąkiem

W miejscach, w których niemożliwe jest użycie zamków polecamy Państwu kłódki Gerda HSS. Świetnie sprawdzają się one jako zabezpieczenia pomieszczeń, urządzeń, szaf, bram wejściowych, itp. W konstrukcji tych kłódek wykorzystaliśmy oryginalną technologię Gerda zarejestrowaną w Urzędzie Patentowym pod nazwą HSS (Hard&Soft System). Wyjątkowa kombinacja materiałów miękkich i twardych oraz szereg innych rozwiązań konstrukcyjnych spowodowała, że kłódki HSS posiadają wysoką odporność na próby przecięcia, przewiercenia i zerwania. Kłódki HSS posiadają Certyfikat klasy 4 w zakresie zabezpieczenia według PN-EN 12320. Zostały przebadane przez Laboratorium Badań Mechanicznych Urzędów Zabezpieczających Instytutu Mechaniki Precyzyjnej oraz Centralne Laboratorium Kryminalistyczne Komendy Głównej Policji.

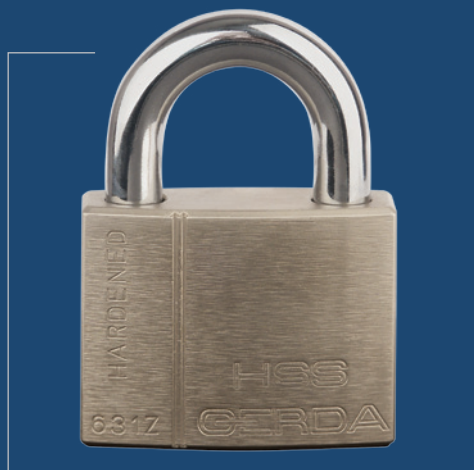
Parametry techniczno-użytkowe

Wyposażenie w dyskowy mechanizm bębnowy typu Gerda CL uniemożliwia wszelkie próby otwarcia bez oryginalnego klucza.

- Wykonanie korpusu kłódki z kompozycji materiałów miękkich i twardych (opatentowana technologia GERDA pod nazwą HSS – Hard&Soft System), zabezpiecza przed rozwierceniem kłódki.
- Pałak kłódki wykonany jest ze sprężystej stali stopowej utwardzanej powierzchniowo, co uniemożliwia jego przecięcie lub ukreślenie. Kłódki HSS są oferowane w kolorze satynowy nikiel.

Atesty i Certyfikaty:

- Instytut Mechaniki Precyzyjnej (IMP)



KŁÓDKI WZMOCNIONE GERDA

Kłódki wzmocnione Gerda polecamy do zastosowania wewnątrz jak i na zewnątrz budynków (kłódki są wykonane z wysokiej jakości materiałów odpornych na czynniki atmosferyczne). Korpus kłódki z litego mosiądzu, pokryty warstwą satynową w połączeniu z pałąkiem (trzcieniem) wykonanym ze stali hartowanej, zwiększa odporność kłódki na próby ukreślenia i zerwania oraz przecięcia.

Parametry techniczno-użytkowe

- Pełny typoszereg wymiarowy.
- Standardowo 3 klucze w komplecie.
- Bębenek z mechanizmem dyskowym, odpornym na kurz i zabrudzenia.
- Hartowany pałak (trzcień) pierścieni zabezpieczający bębenek.

Oferujemy cztery typy kłódek wzmocnionych Gerda: trzcieniowe, pałakowe, z wydłużonym pałąkiem oraz z chronionym pałąkiem. Dzięki zastosowaniu wysokiej jakości materiałów, kłódki wzmocnione Gerda są wyjątkowo pewnym zabezpieczeniem w swojej klasie wyrobów. Zastosowanie mechanizmu dyskowego bębena i specjalnego klucza o precyzyjnie wykonanych nacięciach oraz hartowanego pierścienia zabezpieczającego bębenek, znacznie zwiększa ich odporność na wszelkie próby otwarcia oraz rozwiercania.



Kłódki wzmocnione mogą być stosowane na zewnątrz budynków.

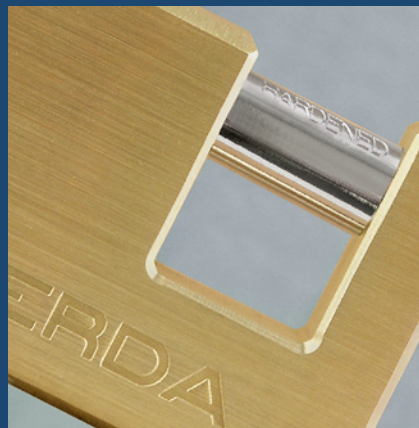
KŁÓDKI MOSIĘŻNE GERDA

Mosiężne kłódki Gerda to popularne zabezpieczenie służące do zamykania bram, furtek, krat, szafek itp. Oferujemy trzy typy kłódek mosiężnych Gerda: trzpieniowe, pałkowe oraz z wydłużonym pałkiem. Tak bogata oferta pozwala na dobranie kłódki do niemal każdej konstrukcji zamknięcia. Dzięki zastosowaniu wysokiej jakości materiałów kłódki mosiężne Gerda są wyjątkowo pewnym zabezpieczeniem w swojej klasie wyrobów.

Parametry techniczno-użytkowe

- Zamknięcie typu zatrzaskowego umożliwia wygodne zamknięcie kłódki bez użycia klucza.
- Pełny typoszereg wymiarowy.
- Standardowo 3 klucze w komplecie.

Kłódki mosiężne Gerda posiadają pałąk lub trzpień wykonany ze stali hartowanej. Wykonany z litego mosiądzu korpus kłódki w połączeniu z hartowanym pałkiem (trzpieniem) zwiększa odporność kłódki na próby ukręcenia i zerwania oraz przecięcia. Zastosowane wysokiej jakości materiały zwiększają odporność kłódki na warunki atmosferyczne (w przypadku zastosowań zewnętrznych).



KŁÓDKI ŹELIWNE

Dzięki zastosowanemu żeliwnemu korpusowi oraz hartowanemu pałkowi, kłódki żeliwne Gerda stanowią, w swojej klasie, bardzo dobry produkt, służący do zamknięcia bram, furtek, krat, szafek itp. Oferujemy 5 rozmiarów kłódek pałkowych.

Parametry techniczno-użytkowe

- Pałkowe
- Korpus żeliwny pokryty lakierniczą powłoką proszkową w kolorze czarnym
- Pałąk stalowy hartowany pokryty powłoką niklowo-chromową
- Zamknięcie typu zatrzaskowego
 - 3 klucze w komplecie
 - 5 wymiarów: 30, 40, 50, 60, 75



KŁÓDKA ZNALOWA

Uzupełnieniem oferty produktowej kłódek Gerda jest kłódka znalowa trzpieniowa w rozmiarze 70 mm.

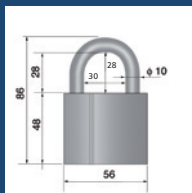
Parametry techniczno-użytkowe

- Trzpieniowa
- Korpus 70 mm metalowy, wykonany metodą odlewów ciśnieniowych
- Trzpień stalowy niklowany
- Kłódka odporna na korozję
- Zamknięcie typu zatrzaskowego
 - 3 klucze w komplecie

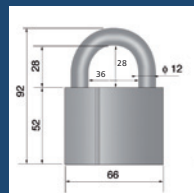


WYMIARY KŁÓDEK

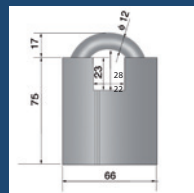
GERDA HSS 531 Z



GERDA HSS 631 Z



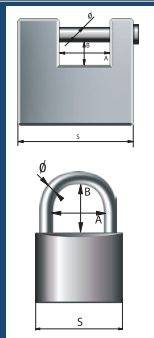
GERDA HSS 632 Z



KŁÓDKI WZMOCNIONE

nazwa	S	Ø	A	B
Kłódka wzmocniona trzpieniowa T50	50	8	20	12
Kłódka wzmocniona trzpieniowa T60	60	8	24	12
Kłódka wzmocniona trzpieniowa T70	70	10	31	18
Kłódka wzmocniona pałəkowa S30	30	5	15	18
Kłódka wzmocniona pałəkowa S40	40	7	21	22
Kłódka wzmocniona pałəkowa S50	50	10	23	28
Kłódka wzmocniona pałəkowa S60	60	12	27	32
Kłódka wzmocniona pałəkowa S70	70	12	37,5	36
Kłódka wzmocniona pałəkowa S40H60	40	7	21	35
Kłódka wzmocniona pałəkowa S50H70	50	10	23	60
Kłódka wzmocniona z chronionym pałəkem S50	50	9	20	26
Kłódka wzmocniona z chronionym pałəkem S60	60	12	25	28
Kłódka wzmocniona z chronionym pałəkem S70	70	12	29	34

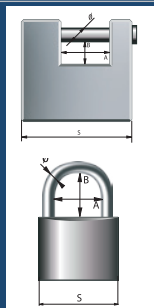
S - szerokość; Ø - średnica pałəka; A - przestrzeń pozioma między pałəkem lub korpusem; B - przestrzeń pionowa między korpusem a pałəkem



KŁÓDKI MOSIĘŻNE

nazwa	S	Ø	A	B
Kłódka mosiężna trzpieniowa T50	50	9	14	11
Kłódka mosiężna trzpieniowa T65	65	10	18	12
Kłódka mosiężna trzpieniowa T75	75	11	24	13
Kłódka mosiężna trzpieniowa T90	90	12	36	18
Kłódka mosiężna pałəkowa S20	20	3	11	12
Kłódka mosiężna pałəkowa S30	30	5	16	18
Kłódka mosiężna pałəkowa S40	40	6	22	25
Kłódka mosiężna pałəkowa S40H66	40	6	22	61
Kłódka mosiężna pałəkowa S50	50	8	28	32
Kłódka mosiężna pałəkowa S50H80	50	8	28	71
Kłódka mosiężna pałəkowa S60	60	9,5	34	33

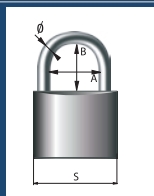
S - szerokość; Ø - średnica pałəka; A - przestrzeń pozioma między pałəkem lub korpusem; B - przestrzeń pionowa między korpusem a pałəkem



KŁÓDKI ŹELIWNE

nazwa	S	Ø	A	B
Kłódka żeliwna pałəkowa S30	32	5	15,3	17
Kłódka żeliwna pałəkowa S40	38	6	21	24
Kłódka żeliwna pałəkowa S50	50	8	26	32
Kłódka żeliwna pałəkowa S60	63	9,5	31,5	31,5
Kłódka żeliwna pałəkowa S75	75	11	41	35

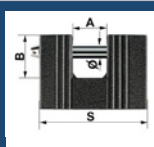
S - szerokość; Ø - średnica pałəka; A - przestrzeń pozioma między pałəkem lub korpusem; B - przestrzeń pionowa między korpusem a pałəkem



KŁÓDKA ZNALOWA

nazwa	S	Ø	A	B
Kłódka znalowa trzpieniowa T70	74,5	10	24,5	13,5

S - szerokość; Ø - średnica pałəka; A - przestrzeń pozioma między pałəkem lub korpusem; B - przestrzeń pionowa między korpusem a pałəkem



GERDA WK M4/RIM M4

Mechanizm bębnowy wkładek profilowych Gerda WK M4 i cylindrycznych Gerda RIM M4 posiada wiele konstrukcyjnych zabezpieczeń wzmacniających takich jak:

- nowe skuteczniejsze rozwiązania przeciwprzewierceniowe (nowoczesny system zabezpieczenia cylindera wewnętrznego stalową hartowaną płytką, która razem z hartowanym kołkiem zabezpiecza większą część jego przekroju, uniemożliwiając podział cylindera przy pomocy wiercenia, a tym samym otwarcie wkładki tą metodą),
- nowe zabezpieczenie przeciwwytrychowe (do standardowego zestawu 6 zapadek zastosowano wzmocnienie systemu przeciw próbom otwarć nieniszczących, w postaci dwóch dodatkowych zapadek górnych). Zapadki te uniemożliwiają obrót cylindera, blokując go przy manipulacji wytrychami – włożenie narzędzia powoduje podniesienie górnych zapadek i blokadę cylindera,

Rozmiar w mm			Wykończenie powierzchni
A	B	C	
30	30	60	mosiądz/nikiel satyna
30	35	65	mosiądz/nikiel satyna
35	35	70	mosiądz/nikiel satyna
35	50	85	mosiądz/nikiel satyna/chrom
30	40	70	mosiądz/nikiel satyna
30	50	80	mosiądz/nikiel satyna
40	40	80	mosiądz/nikiel satyna
35	30	65	mosiądz (z gałką)
30	30	60	mosiądz (z gałką)
40	50	90	mosiądz
30	45	75	mosiądz/nikiel satyna/chrom
35	45	80	mosiądz
30	10	40	mosiądz/nikiel satyna (półwkładka)*
30	55	85	mosiądz/nikiel satyna*
30	60	90	mosiądz/nikiel satyna*
35	10	45	mosiądz/nikiel satyna (półwkładka)*
35	40	75	mosiądz/nikiel satyna*
35	45	80	nikiel satyna*
35	55	90	mosiądz/nikiel satyna*
40	10	50	mosiądz/nikiel satyna (półwkładka)*
40	45	85	mosiądz/nikiel satyna*
40	50	90	nikiel satyna*
40	55	95	mosiądz/nikiel satyna*
45	10	55	mosiądz/nikiel satyna (półwkładka)*
45	45	90	mosiądz/nikiel satyna*
45	50	95	mosiądz/nikiel satyna*
50	10	60	mosiądz/nikiel satyna (półwkładka)*
50	50	100	mosiądz/nikiel satyna*
55	10	65	mosiądz/nikiel satyna (półwkładka)*
60	10	70	mosiądz/nikiel satyna (półwkładka)*

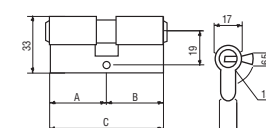
* wkładka dostępna na zamówienie specjalne. Wszystkie wymiary wkładek dostępne w opcji z gałką na zamówienie specjalne.

Rozmiar w mm			Wykończenie powierzchni
A	B	C	
30	40	70	mosiądz/nikiel satyna (z zębatką)

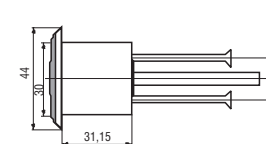
Wszystkie wymiary wkładek dostępne w opcji z zębatką, na zamówienie specjalne.

- igły przeciwwywierceniowe,
- zastawki specjalne utrudniające manipulację,
- specjalny system bezwładnościowy zabezpieczający przed metodą włamań zwaną bumpingiem.

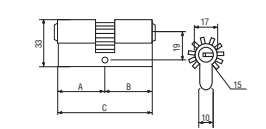
Profil klucza daje pełne bezpieczeństwo w zakresie kopiowania oraz dzięki zmodyfikowanej konstrukcji praca klucza (wysuwanie i wysuwanie) odbywa się bardzo łagodnie. Ilość kombinacji wzoru klucza gwarantuje najwyższe bezpieczeństwo i niepowtarzalność każdej wkładki. W komplecie z każdą wkładką znajduje się pięć kluczy wraz z kartą kodową. Oferujemy Państwu szeroki wybór rozmiarów wkładek WK M4 co pozwoli na dobranie odpowiedniej wkładki do każdego rodzaju drzwi. Wyjątkowa skuteczność wkładek WK M4 i RIM M4 została potwierdzona atestem klasy 6 według PN-EN 1303:2007 w zakresie zabezpieczenia.



Atestowana wkładka bębnowa profilowa WK M4 (8-mio zastawkowa), produkowana w podanych wymiarach (inne wymiary na zamówienie).



Atestowana wkładka cylindryczna RIM M4 jest wkładką o znormalizowanych wymiarach (średnica cylindra 30 mm) przeznaczoną do współpracy z zamkami nawierzchniowymi. Wykończenie powierzchni: mosiądz, nikiel.



Atestowana wkładka bębnowa profilowa WK M4 Z (zębatkowa) (8-mio zastawkowa, 10-cio zębatkowa).
Atesty i Certyfikaty:
• Instytut Mechaniki Precyzyjnej (IMP)

**GERDA WK E1/WK M1/WK MT1/
RIM E1/RIM M1**

Proponujemy Państwu do wszystkich rodzajów zamków wpuszczanych wkładki bębnekowe profilowe Gerda: WK E1, WK M1 i WK MT1. Ich niewątpliwą zaletą jest szeroka gama wymiarów co pozwala na dobranie odpowiedniej wkładki do niemal każdego rodzaju drzwi i zamka wpuszczanego.

Do współpracy z zamkami nawierzchniowymi przeznaczone są wersje cylindryczne wkładek oznaczone symbolami Gerda RIM E1 i RIM M1.

Wkładki bębnekowe profilowe i cylindryczne oferowane są w wykończeniu mosiężnym lub niklowym, co sprawia, że dobrze komponują się z większością stosowanych okuć.

Wkładki bębnekowe profilowe
wykończenie: mosiądz lub nikiel satyna



WK MT1



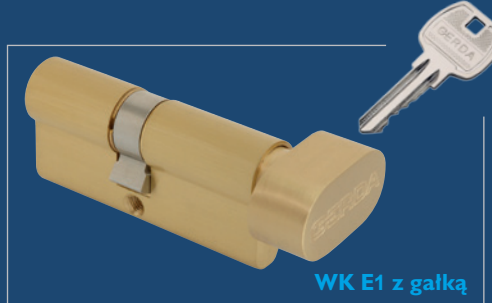
WK E1



WK M1

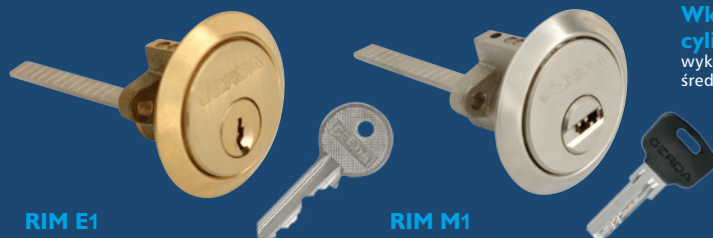


WK E1Z



WK E1 z gałką

Wkładki bębnekowe cylindryczne
wykończenie: mosiądz lub nikiel satyna;
średnica cylindra ø 30 mm



RIM E1

RIM M1

Wkładki Symetryczne

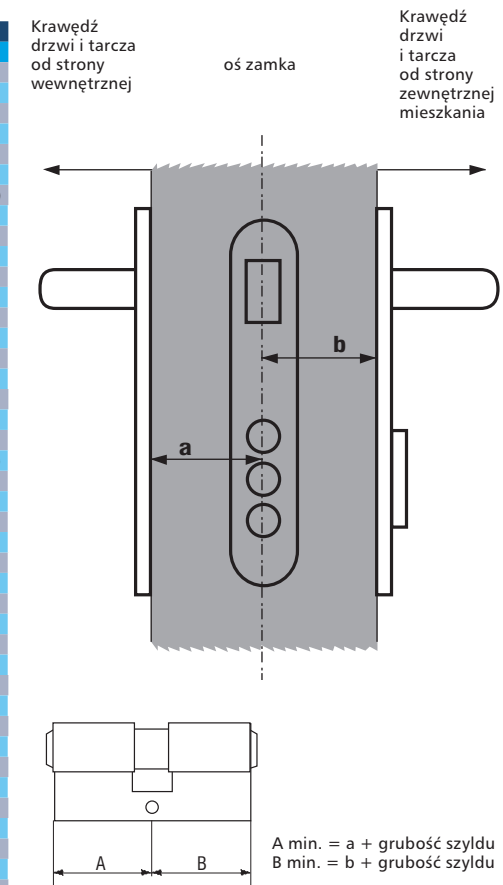
Wkładka	Rozmiar w mm		Wykończenie powierzchni
	A	B	
WK MT1	30	30	mosiądz/nikiel satyna
WK E1	31	31	mosiądz/nikiel satyna
WK E1 Z GAŁKĄ	31	31	mosiądz/nikiel satyna
WK M1	31	31	mosiądz
WK E1 Z GAŁKĄ	36	36	mosiądz/nikiel satyna
WK E1	36	36	mosiądz/nikiel satyna
WK E1	41	41	mosiądz/nikiel satyna
WK E1 Z GAŁKĄ	41	41	mosiądz/nikiel satyna
WK E1	46	46	mosiądz/nikiel satyna
WK E1 Z GAŁKĄ	46	46	mosiądz/nikiel satyna

Wkładki Asymetryczne

Wkładka	Rozmiar w mm		Wykończenie powierzchni
	A	B	
WK M1	27	35	nikiel satyna
WK E1	28	36	mosiądz/nikiel satyna
WK E1 Z GAŁKĄ	28	43	mosiądz/nikiel satyna/chrom
WK M1	30	35	mosiądz
WK M1	30	40	mosiądz/nikiel satyna
WK M1 Z GAŁKĄ	30	45	chrom
WK E1	31	9	mosiądz/nikiel satyna (półwkładka)
WK E1 Z GAŁKĄ	31	36	mosiądz/nikiel satyna
WK E1	31	36	mosiądz/nikiel satyna
WK E1	31	41	mosiądz/nikiel satyna
WK E1 Z ZĘBATKĄ	31	41	mosiądz
WK E1 Z GAŁKĄ	31	41	mosiądz/nikiel satyna
WK E1 Z GAŁKĄ	31	46	mosiądz/nikiel satyna
WK E1	31	46	mosiądz/nikiel satyna
WK E1	31	51	mosiądz/nikiel satyna
WK E1 Z GAŁKĄ	31	51	mosiądz/nikiel satyna
WK E1	31	56	mosiądz/nikiel satyna
WK M1	35	45	nikiel satyna
WK E1 Z GAŁKĄ	35	50	mosiądz/nikiel satyna/chrom
WK E1	36	9	mosiądz/nikiel satyna (półwkładka)
WK E1 Z GAŁKĄ	36	28	mosiądz/nikiel satyna
WK E1 Z GAŁKĄ	36	31	mosiądz/nikiel satyna
WK E1 Z GAŁKĄ	36	41	mosiądz/nikiel satyna
WK E1	36	41	mosiądz/nikiel satyna
WK E1	36	46	mosiądz/nikiel satyna
WK E1 Z GAŁKĄ	36	46	mosiądz/nikiel satyna
WK E1	36	51	mosiądz/nikiel satyna
WK E1 Z GAŁKĄ	36	51	mosiądz/nikiel satyna
WK E1	36	56	mosiądz/nikiel satyna
WK E1 Z GAŁKĄ	36	56	mosiądz/nikiel satyna
WK M1 Z GAŁKĄ	37	54	mosiądz/nikiel satyna/chrom
WK E1 Z GAŁKĄ	41	31	mosiądz/nikiel satyna
WK E1 Z GAŁKĄ	41	36	mosiądz/nikiel satyna
WK E1	41	46	mosiądz/nikiel satyna
WK E1	41	51	mosiądz/nikiel satyna
WK E1 Z GAŁKĄ	41	51	mosiądz/nikiel satyna
WK E1 Z GAŁKĄ	43	28	mosiądz/nikiel satyna
WK M1 Z GAŁKĄ	45	30	chrom
WK E1 Z GAŁKĄ	46	31	mosiądz/nikiel satyna
WK E1 Z GAŁKĄ	46	36	mosiądz/nikiel satyna
WK E1 Z GAŁKĄ	50	35	mosiądz/nikiel satyna/chrom
WK E1 Z GAŁKĄ	51	31	mosiądz/nikiel satyna
WK E1 Z GAŁKĄ	51	36	mosiądz/nikiel satyna
WK E1 Z GAŁKĄ	51	41	mosiądz/nikiel satyna
WK M1 Z GAŁKĄ	54	37	mosiądz/nikiel satyna/chrom
WK E1	56	9	mosiądz/nikiel satyna (półwkładka)
WK E1 Z GAŁKĄ	56	36	mosiądz/nikiel satyna
WK E1	65	9	nikiel satyna (półwkładka)

Aby dobrać odpowiednią wkładkę należy:

- 1) zmierzyć odległość od osi zamka do krawędzi drzwi (wymiar A) i dodać wymiar grubości stosowanego szyldu. Otrzymany wymiar jest minimalnym wymiarem A wkładki.
- 2) zmierzyć odległość od osi zamka do krawędzi drzwi (wymiar B) i wymiar grubości stosowanego szyldu. Otrzymane wymiary określają dopuszczalny wymiar B wkładki. Uzyskane pomiary pozwolą na dobranie wkładki o potrzebnych wymiarach.



A min. = a + grubość szyldu
B min. = b + grubość szyldu

WKŁADKI BĘBENKOWE GERDA TYTAN CL

Wkładki bębnowe serii GERDA TYTAN CL zbudowane są w oparciu o mechanizm dyskowy odporny na nieautoryzowane próby otwarcia – bez użycia oryginalnego klucza.

Najwyższej jakości materiały użyte do produkcji wkładek oraz ściśle przestrzegany reżim procesu produkcyjnego, zapewniają znakomite własności mechaniczne i użytkowe oraz wysoką odporność na korozję.

Wkładki TYTAN CL są zaprojektowane i wykonywane tak, aby spełniać wymagania poszczególnych klas w zakresie zabezpieczenia kodu klucza i odporności na atak wynikające z normy PN-EN 1303:2008.

Wkładki TYTAN CL2041, CL1937 oraz CL2040 i CL1936 spełniają wymagania 6 klasy zabezpieczeń związanych z kluczem.

W zakresie odporności na włamanie i atak wkładki CL2041 i CL1937 spełniają wymagania klasy 2 oraz klasy C, zaś wkładki CL2040 i CL1936 klasy 1 i B określone w normie PN-EN 1303:2008 i w Kryteriach Technicznych IMP nr. KT/402/IMP/2009.

Wkładki TYTAN CL ze względu na prostotę montażu – nie wymagają specjalistycznego oprzyrządowania - oraz rozbudowany asortyment możliwych rozwiązań sposobu ryglowania, posiadają bardzo szeroki zakres zastosowań.

Mogą być przeznaczone do stosowania w budownictwie: w drzwiach garażowych i przemysłowych, bramach, jak też w skrytkach pocztowych, centralach telefonicznych, gablotach ekspozycyjnych.

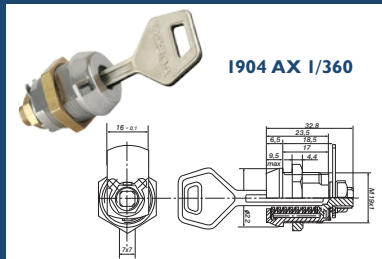
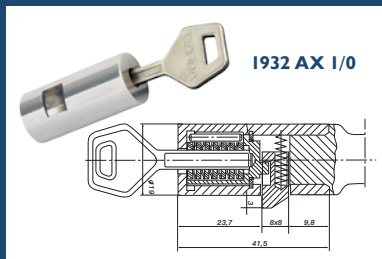
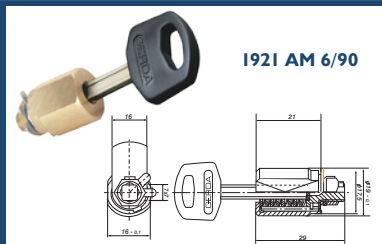
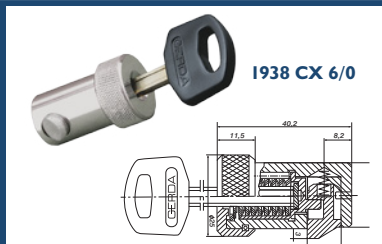
Wkładki z wysoką klasą zabezpieczenia kodu klucza i odpornością na włamanie są zalecane do stosowania w pomieszczeniach i specjalistycznych urządzeniach przeznaczonych do przechowywania i transportowania wartości, broni, amunicji, itp.

WKŁADKI GERDA TYTAN CL NA SPECJALNE ZAMÓWIENIA

Wkładki GERDA TYTAN CL dostępne są w wielu wykonaniach i rozmiarach. Wykonujemy je pod indywidualne wymagania klienta (wymiar, materiał korpusu, rodzaj ryglowania, jak również w zakresie zabezpieczenia kodu klucza i odporności na atak i włamanie). Na życzenie klienta oferowane są w wersji wykonania z korpusem mosiężnym, mosiężnym chromowanym lub stalowym hartowanym i chromowanym.

Zastosowany w konstrukcji wkładek mechanizm dyskowy, pozwala na uzyskanie ponad 100 tys. kombinacji kodu klucza, zapewniając tym samym niepowtarzalność każdej wkładki. Konstrukcja wkładek rodziny GERDA TYTAN CL pozwala na budowanie złożonych systemów MASTER KEY lub systemów Jednego Klucza.

PRZYKŁADOWE WZORY ROZWIĄZAŃ KONSTRUKCYJNYCH WKŁADEK GERDA TYTAN CL



A	B
26	18
*30,5	22,5
33	25
35	27
38	30
40	32
*45	37
48	40
53	45
*58	50
68	60

Rygiel prosty

A	B	C
32	24	13,3
33	25	26,5
35	27	5
35	27	6,5
35	27	10,5
*36	28	12,5
36	28	22
37	29	18,5
38	30	15
38	30	15

Rygiel odsadzony

A	B	C
32	24	17,5
35	27	20,5
*42,5	34,5	28
47,5	39,5	33
58	50	43,5
60,5	52,5	46

Rygiel hakowy

Atesty i Certyfikaty:
• Instytut Mechaniki Precyzyjnej (IMP)

* wykonanie standardowe

Szczegółowe informacje o ofercie wkładek GERDA TYTAN CL dostępne na stronie internetowej www.gerda.pl lub bezpośrednio u Regionalnych Reprezentantów Handlowych GERDA.

GERDA GTS 1000, GTS 1500, GTS 2000

Samozamykacze serii Gerda GTS to najwyższej jakości urządzenia do samoczynnego zamykania drzwi wejściowych i wewnętrznych. Nowoczesna konstrukcja oraz zastosowanie najwyższej jakości materiałów zapewniają wieloletnią, bezawaryjną pracę prawidłowo zamontowanych samozamykaczy. Estetyka oraz bogate wzornictwo pozwalają na doborze odpowiedniego samozamykacza do każdego wnętrza. Samozamykacze serii GTS oferowane przez Gerda są stosowane do każdego rodzaju stolarki drzwiowej: drewnianej, stalowej, aluminiowej i PVC.

Samozamykacze z serii Gerda GTS to hydrauliczne, uniwersalne zamykacze górne. Konstrukcja samozamykaczy pozwala na montowanie ich do oszczędziny lub do skrzydła drzwi („lewych” lub „prawych”). Zastosowanie wysokiej jakości materiałów pozwala montować je wewnątrz i na zewnątrz budynku. Samozamykacze serii GTS oferowane przez GERDA są objęte opieką serwisową firmy GEZE.

Parametry użytkowe samozamykaczy serii GTS:

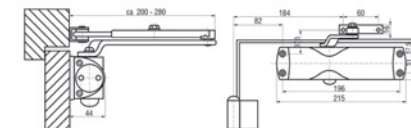
- regulowana prędkość zamykania
- regulowana końcowa faza zamykania
- regulowana siła zamykania
- opcjonalnie wyposażone w blokadę zamknięcia i/lub blokadę otwarcia

Dostępna kolorystyka

- biały, brąz, srebrny
- inne kolory na specjalne zamówienie



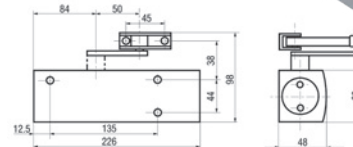
GTS 1000



Parametry skrzydła drzwi
max. szerokość drzwi - 950 mm
max. ciężar drzwi - 60 kg



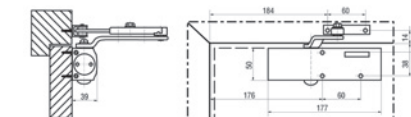
GTS 2000



Parametry skrzydła drzwi
max. szerokość drzwi - 1250 mm
max. ciężar drzwi - 100 kg



GTS 1500

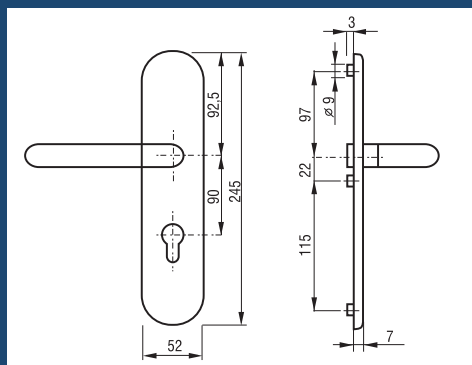


Parametry skrzydła drzwi
max. szerokość drzwi - 1100 mm
max. ciężar drzwi - 80 kg

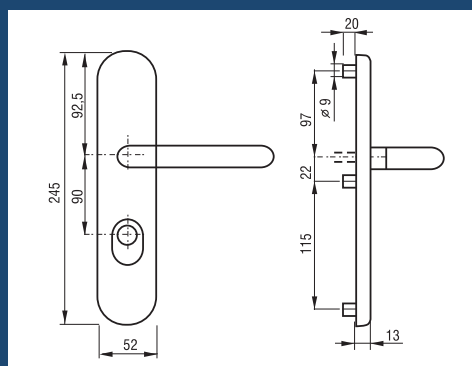
GERDA TD 200 90 mm

Wzmocnione tarcze drzwiowe Gerda TD 200 skutecznie ochronią zamki wpuszczane i wkładki. Wyjątkowa jakość tarcz TD 200.

Gerda TD 200 to wysoka odporność na włamania uzyskana dzięki technologii wewnętrznych odlewów lub płytek stalowych poddawanych obróbce cieplnej. Przeznaczone są do montażu w drzwiach o grubości od 38 do 80 mm. Przy zastosowaniu śrub wydłużonych, tarcze można stosować do drzwi o większej grubości. Posiadają hartowaną osłonę wkładki bębnekowej z obrotowym krążkiem, który zabezpiecza wkładkę przed wyrwaniem i przewierceniem. Tarcze TD 200 oferowane są w komplecie z klamkami. Zalecane są do atestowanych zamków ZW 3000, ZW 1000 i ZW 200.



Tarcza wewnętrzna (od strony pomieszczenia)
A = 9 mm



Tarcza zewnętrzna (od strony agresji)
A = 9 mm

Cechy charakterystyczne wzmocnionej tarczy drzwiowej Gerda TD 200:

- Wewnętrzne hartowane płytki ochronne zwiększające odporność na włamanie
- Mocowanie solidnymi specjalnymi śrubami imbusowymi o dużej średnicy (3 śruby M6)

Dostępna kolorystyka

- Powłoki galwaniczne: satynowy nikiel, chrom matowy, chrom błyszczący
- Powłoki lakiernicze: biały

Sztyldy dodatkowe wkładki zamka

- Występujące modele typu: orient i blok
- Wykończenia galwaniczne satyna nikiel
- Powłoki anodowane: srebrny, oliwkowy, złoty i platynowy.



GERDA TD 1000

- Gerda TD 1000 90 mm
- Gerda TD 1000 72 mm typ „Blok”
- Gerda TD 1000 72 mm typ „Orient”

Tarcze TD 1000 to tarcze antywłamaniowe przeznaczone do ochrony wkładki i zamków wpuszczanych. Występują w rozstawie 72 mm i 90 mm.

Atestowane tarcze drzwiowe Gerda TD 1000 gwarantują wysoką odporność na włamanie, dzięki zastosowaniu nowoczesnych technologii odlewów lub płytek stalowych poddanych ulepszającej obróbce cieplnej. Ich bezpieczeństwo, odporność na włamanie, zapewnia hartowana osłonę wkładki bębnekowej z obrotowym krążkiem, który zabezpiecza wkładkę przed wyrwaniem i uniemożliwia jej przewiercenie, oraz umieszczone wewnątrz hartowane płytki ochronne. Dodatkową ochronę przed włamaniem zapewnia zastosowanie specjalnych śrub imbusowych o średnicy M6x80 i M8x80. Przeznaczone są do montażu w drzwiach o grubości od 38 mm do 80 mm. Zaleca się je do atestowanych zamków ZW 3000 oraz ZW 1000. Tarcze drzwiowe Gerda TD 1000 90 mm posiadają Certyfikat klasy 4 wg PN-EN 1906 w zakresie zabezpieczenia. Tarcze drzwiowe TD 1000 72 mm posiadają certyfikat klasy 3 wg PN-EN 1906 w zakresie zabezpieczenia.

Cechy charakterystyczne atestowanej tarczy drzwiowej Gerda TD 1000:

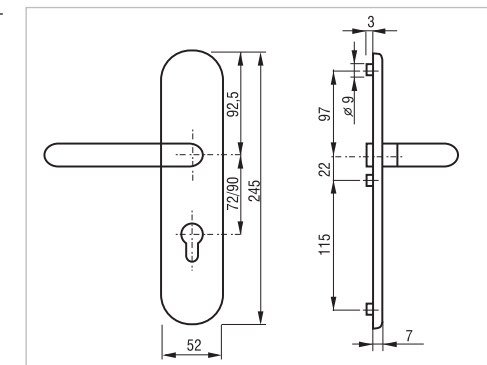
- Wewnętrzny odlew stalowy poddany obróbce cieplnej zapewnia tarczy antywłamaniowej TD 1000 wysoką odporność na włamanie.
- Mocowanie solidnymi, specjalnymi śrubami imbusowymi o dużej średnicy (2 śruby M8 i 1 śruba M6).

Dostępna kolorystyka

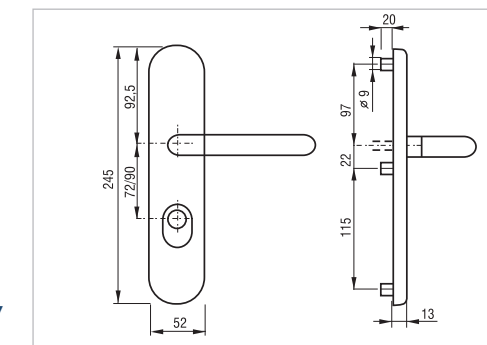
- powłoki galwaniczne: satynowy nikiel, chrom matowy, chrom błyszczący
- powłoki anodowane: srebrny, oliwkowy, platynowy
- powłoki lakiernicze: biały

Atesty i Certyfikaty:

- Instytut Mechaniki Precyzyjnej (IMP)



TARCZA WEWNĘTRZNA (OD STRONY POMIESZCZENIA)
A = 14 mm



TARCZA ZEWNĘTRZNA (OD STRONY AGRESJI)
A = 14 mm



Najbardziej rozpowszechnionym zabezpieczeniem mieszkań i domów jest domofon w blokach lub bramofon w domkach jednorodzinnych. Pozwala nam to na kontrolowanie osób wchodzących, z eliminacją osób niepożądanych.

Ważnym elementem zabezpieczającym jest RYGIEL ELEKTROMAGNETYCZNY (elektrozaczep). W zależności od rodzaju rygla otwieranie odbywa się poprzez podanie chwilowe prądu zmiennego (ac) lub stałego (dc), ewentualnie KRÓTKIEGO impulsu elektrycznego (rygiel z pamięcią). Rygiel elektromagnetyczny jest bezpośrednim zabezpieczeniem wejścia, musi on zatem spełniać wymagania wytrzymałości, trwałości, niezawodności i odporności na warunki atmosferyczne. Dlatego ryggle wykonane są z wysokiej jakości materiałów, pozwalających na długotrwałą i bezawaryjną eksploatację oraz wytrzymałość na zerwania powyżej 600kg nacisku.

Do zamocowania rygla w futrynach są stosowane:

- płaskowniki (futryny metalowe)
- kątowniki (futryny drewniane)
- ze stali ocynkowanej. Rozróżniamy także okucia długie (gdy w drzwiach mamy zamek podklamkowy „na kluczyk”), oraz okucia krótkie (gdy zastosowana jest tylko klamka).

Zasada działania rygla:

Po podłączeniu zasilania, cewka przyciąga kotwiczkę i odryglowuje zapadkę. Pozwala to na swobodne otwarcie rygla. Po podłączeniu prądu zmiennego, słyca charakterystyczne „buczenie”. Częstotliwość 50 Hz prądu zmiennego, wprawia w drganie kotwiczkę, a ta uderzając o cewkę, wywołuje dźwięk. „Buczenie” pozwala nam usłyszeć moment otwarcia drzwi (furtki).

W zależności od zastosowania, wyróżnia się następujące rodzaje rygla elektromagnetycznych:

- rygiel zwykły
- rygiel z pamięcią
- rygiel z wyłącznikiem
- rygiel rewersowy
- rygiel z wyłącznikiem i pamięcią

Każdy z nich oferowany jest na napięcie zasilania 12 V lub 24 V AC - prąd zmienny, DC - prąd stały.

Ryggle oferowane przez firmę Gerda produkowane są z materiałów wysokiej jakości, co pozwala nam na udzielanie 3-letniej gwarancji.

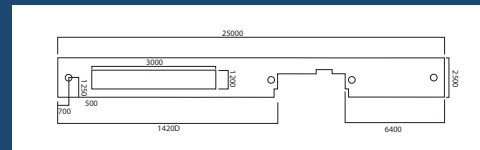
Do zamocowania rygla w futrynach są stosowane płaskowniki i kątowniki ze stali ocynkowanej.

Ryggle elektromagnetyczne mają również zastosowanie w systemach kontroli dostępu, zabezpieczeniach szafek, schowków itp. Pracują wtedy z centralami mikro-procesorowymi i wymagają zasilania prądem stałym (DC). Budowa wewnętrzna tych rygla została zmieniona tak, aby nie występowało w nich zjawisko tzw. namagnesowania (klejenia się), co negatywnie wpływa na pracę rygla. Zastosowano w nich elementy z metali niemagnetyzujących się oraz przekładkę antymagnetyczną.

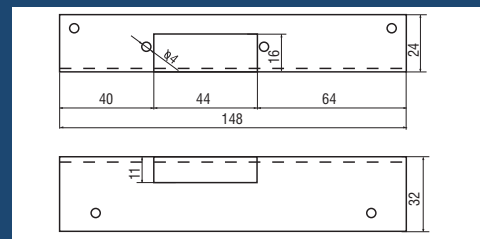
UWAGA: Ryggle na prąd zmienny nie mogą pracować z prądem stałym, ale ryggle na prąd stały mogą pracować przy prądzie zmiennym.

+ „język” rygla wykonany z wytrzymałej stali spiekanej sprawia, że wytrzymałość sięga 611 kg (ocena kwalifikacyjna IMP nr 1/2005 z kwietnia 2005 6 kN)
+ konstrukcja rygla umożliwia montaż w drzwiach lewych jak i prawych

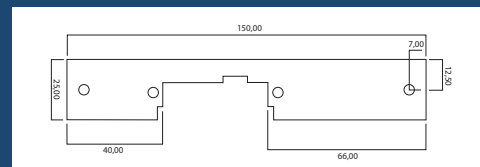
Płaskownik długi



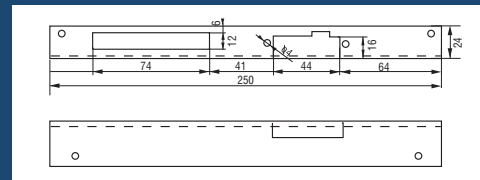
Kątownik krótki



Płaskownik krótki



Kątownik długi



RYGIEL ZWYKŁY 12VDC

Podstawowa wersja rygla na prąd stały. Służy do zdalnego, przewodowego otwierania drzwi, szafek lub furtek. Przewidziany do prądu stałego (dc).



Dane techniczne:
Napięcie zasilania: 12 dc (-+2 V)
Pobór prądu: 350 mA
Temperatura pracy: -25°C do +55°C

RYGIEL ZWYKŁY 12VAC

Podstawowa wersja rygla na prąd zmienny. Służy do zdalnego, przewodowego otwierania drzwi, szafek lub furtek. Przewidziany do prądu zmiennego (ac) wydaje charakterystyczne brzęczenie gdy jest pod napięciem (50 Hz). Umożliwia to otwarcie drzwi naprzężonych do 15 kg nacisku.

Dane techniczne:
Napięcie zasilania: 12 ac (-+2 V)
Pobór prądu: 400 mA
Temperatura pracy: -25°C do +55°C

RYGIEL REWERSYJNY (REWERSOWY) 12VDC

Zasada jego działania jest odwrotna, niż w ryglu zwykłym, tzn. rygiel jest zablokowany pod działaniem prądu, a odblokowuje się po wyłączeniu prądu. Stosowany w urządzeniach kontroli dostępu, oraz w miejscach gdzie po odcięciu zasilania wymagane jest by wszystkie drzwi zostały otwarte. Jedynie ten typ rygla jest przystosowany do pracy ciągłej pod napięciem.



Dane techniczne:
Napięcie zasilania: 12 Vdc
Pobór prądu: 180 mA
Temperatura pracy: -25°C do +55°C
Masa: 170 g

RYGIEL Z PAMIĘCIĄ 12VAC

Posiada on tzw. pamięć mechaniczną, która powoduje, że rygiel otwierany jest jednym, krótkim impulsem i pozostaje w tej samej pozycji aż do otwarcia i ponownego zamknięcia drzwi, wtedy to rygiel powraca do pozycji zamkniętej. Przewidziany do prądu zmiennego (ac) wydaje charakterystyczne brzęczenie gdy jest pod napięciem. Umożliwia to otwarcie drzwi naprzężonych do 15 kg nacisku.



Dane techniczne:
Napięcie zasilania: 12 ac (-+2 V)
Pobór prądu: 400 mA
Temperatura pracy: -25°C do +55°C
Masa: 185 g

RYGIEL Z PAMIĘCIĄ 12VDC

Posiada on tzw. pamięć mechaniczną, która powoduje, że rygiel otwierany jest jednym, krótkim impulsem i pozostaje w tej samej pozycji aż do otwarcia i ponownego zamknięcia drzwi, wtedy to rygiel powraca do pozycji zamkniętej. W odróżnieniu od rygla na prąd zmienny ten zamek nie posiada wystających „czujników” i nie wymaga dokładnego pasowania drzwi do futryny.

Dane techniczne:
Napięcie zasilania: 12 dc (-+2 V)
Pobór prądu: 350 mA
Temperatura pracy: -25°C do +55°C
Masa: 185 g

RYGIEL Z WYŁĄCZNIKIEM 12VAC

Posiada on dodatkowo wyłącznik mechaniczny do blokowania mechanizmu rygla. W jednej pozycji rygiel jest cały czas otwarty, w drugim działa jak rygiel zwykły. Stosowany często w miejscach gdzie wymagane jest umożliwienie otwarcia drzwi/furtki np. w godzinach pracy 8-16. Przewidziany do prądu zmiennego (ac) wydaje charakterystyczne brzęczenie gdy jest otwierany. Umożliwia to otwarcie drzwi naprzężonych do 15 kg nacisku.



Dane techniczne:
Napięcie zasilania: 12 ac (-+2 V)
Pobór prądu: 400 mA
Temperatura pracy: -25°C do +55°C
Masa: 180 g

RYGIEL Z WYŁĄCZNIKIEM 12VDC

Posiada on dodatkowo wyłącznik mechaniczny do blokowania mechanizmu rygla. W jednej pozycji rygiel jest cały czas otwarty, w drugim działa jak rygiel zwykły. Stosowany często w miejscach gdzie wymagane jest umożliwienie przejścia przez drzwi/furtkę wszystkich, np. w godzinach pracy 8-16.

Dane techniczne:
Napięcie zasilania: 12 dc (-+2 V)
Pobór prądu: 350 mA
Temperatura pracy: -25°C do +55°C
Masa: 180 g

RYGIEL Z PAMIĘCIĄ I WYŁĄCZNIKIEM 12VAC

Posiada on w sobie funkcje rygla z wyłącznikiem i rygla z pamięcią, których zasady działania opisano powyżej. Przewidziany do prądu zmiennego (ac) wydaje charakterystyczne brzęczenie gdy jest pod napięciem. Umożliwia to otwarcie drzwi naprzężonych do 15 kg nacisku.



Dane techniczne:
Napięcie zasilania: 12 ac (-+2 V)
Pobór prądu: 400 mA
Temperatura pracy: -25°C do +55°C
Masa: 190 g

RYGIEL Z PAMIĘCIĄ I WYŁĄCZNIKIEM 12VDC

Posiada on w sobie funkcje rygla z wyłącznikiem i rygla z pamięcią, których zasady działania opisano powyżej.

Dane techniczne:
Napięcie zasilania: 12 dc (-+2 V)
Pobór prądu: 350 mA
Temperatura pracy: -25°C do +55°C
Masa: 190 g

Zaczepy elektromagnetyczne Gerda wytrzymują obciążenia statyczne do 6 kN (ocena kwalifikacyjna IMP nr 1/2005 z kwietnia 2005).

PREPARAT DO KONSERWACJI WKŁADEK

Podstawowe informacje:

- zastosowanie do wszystkich rodzajów zamków
- zabezpieczenie przed korozją
- ekonomiczne opakowanie

Do systematycznej konserwacji zamków i wkładek Gerda jak i innych produktów proponujemy Państwu Preparat Gerda. Dzięki swojemu działaniu skutecznie czyści i smaruje, konserwuje mechanizmy i zabezpiecza je przed korozją poprzez usunięcie wody. Zastosowanie preparatu znacząco wpływa na wydłużenie żywotności produktów nim zabezpieczonych. Preparat oferowany jest w ekonomicznym 25 ml opakowaniu.



WIZJERY

Podstawowe informacje:

- wykonany z litego mosiądzu
- kolorystyka: satynowy nikiel, mosiądz
- wizjer szerokokątny o kącie widzenia 200°
- elementy optyki wykonane ze szkła
- zakres regulacji: Ø 14 mm: 35 – 50 mm
Ø 16 mm: 50 – 85 mm

Wizjery Gerda spełniają wszystkie wymagania użytkowo-estetyczne i idealnie komponują się z drzwiami. Dzięki zastosowaniu optyki wykonanej ze szkła, oraz mosiężnej obudowy gwarantujemy państwu długoletnie użytkowanie naszych wizjerów bez utraty jakości obrazu. Dzięki dużej możliwości regulacji wizjery mają zastosowanie do praktycznie każdego typu drzwi.



Regionalni Reprezentanci Handlowi:

Region północno-wschodni

(woj.: mazowieckie-północne, kujawsko-pomorskie, warmińsko-mazurskie, podlaskie)
tel. 606 750 706

Region południowo-wschodni

(woj.: mazowieckie-południowe, lubelskie, podkarpackie, świętokrzyskie, łódzkie)
tel. 602 158 258

Region południowo-zachodni

(woj.: małopolskie, śląskie, opolskie, dolnośląskie, lubuskie-południowe)
tel. 604 493 612

Region północno-zachodni

(woj.: wielkopolskie, zachodniopomorskie, pomorskie, lubelskie-północne)
tel. 600 374 011

Biuro Handlowe i adres do korespondencji:

Gerda Sp. z o.o. Oddział w Warszawie
Sokołów, ul. Sokołowska 49, 05-806 Komorów
tel. (+48 22) 329 10 30
fax (+48 22) 329 10 94
e-mail: gerda.bh@gerda.pl, www.gerda.pl

Najbliższy Państwu punkt sprzedaży i montażu wskazuje **PARTNER HANDLOWY GERDA** zlokalizowany w Państwa województwie.

Adresy Partnerów Handlowych:

WOJ. DOLNOŚLĄSKIE

Wrocław, Delmet, Traugutta 80, tel. (71) 355 59 50
Wrocław, Semko, Grabiszewska 271a, tel. (71) 792 30 95
Wrocław, U-H-T, Robotnicza 1a, tel. (71) 359 01 02

WOJ. KUJAWSKO-POMORSKIE

Bydgoszcz, Delmet, Piękna 13, tel. (52) 373 59 38
Bydgoszcz/Lisi Ogon, Tessa, Spokojna 1, tel. (52) 348 83 31
Toruń, Furgala, M. Skłodowskiej-Curie 81, tel. (56) 659 08 48
Toruń, Tessa, Chrobrego 145/147, tel. (56) 655 92 60

WOJ. LUBELSKIE

Lublin, Master-Bud, Bursaki 14, tel. (81) 525 81 57
Lublin, Master-Bud, Galeria ZONE, Zwycięska 6A, tel. (81) 534 32 15
Lublin, Master-Bud, Rusalka 1, tel. (81) 532 84 97
Lublin, Master-Bud, CH Gala Fabryczna 2, tel. (81) 464 33 38
Lublin, Mid, Lucyny Hertz 48, tel. (81) 744 56 44
Lublin, Stolmeb Serwis, Al. Spółdzielczości Pracy 36, tel. (81) 444 13 94

WOJ. LUBUSKIE

Gorzów Wielkopolski, Diuna, Maczka 11, tel. (95) 722 30 89
Zielona Góra, CeMBe, Gorzowska 7, tel. (68) 320 33 00

WOJ. ŁÓDZKIE

Ksawerów k/Lodzi, Ferro-Met, Szkolna 14 Hala A, boks 102, tel. 691 495 396
Łódź, Enviro-Safex, Legionów 59, tel. (42) 639 84 39
Łódź, Enviro-Safex, al. Kościuski 121a, tel. (42) 636 40 92
Łódź Ferro-Met, Kilińskiego 90, tel. (42) 674 53 07
Łódź, Makra, Gdańska 57 (wejście od Zielonej 22), tel. (42) 633 67 19
Łódź, Makra-Met, Przędzalniana 35, tel. (42) 674 33 46

WOJ. MAŁOPOLSKIE

Kraków, Viza, Gdańska 18a, tel. (12) 418 03 30
Kraków, Viza, Czarnowiejska 75, tel. (12) 633 31 81
Kraków, Heban, Kosocicka 7, tel. (12) 651 87 62
Świątyni Górn, Buk, Na Wzgórzu 1, tel. (12) 270 46 78
Świątyni Górn, Kapryś-Met, Rzeszotały 589, tel. (12) 270 50 60

WOJ. MAZOWIECKIE

Płock, Anacot, Nowe Trzепowo 57, tel. (24)261 39 12
Płock, Stalrem, Bielska 42a, tel. (24) 268 67 95
Radom, UmIt, Kamienna 14/1, tel. (48) 331 31 26
Warszawa, Adamet, Pańska 65, tel. (22) 620 44 54
Warszawa, Artbud, Popieluski 1, tel. (22) 633 34 10
Warszawa, Dormet, Janowskiego 11, tel. (22) 643 80 08
Warszawa, Dudek, Puławska 11, tel. (22) 848 37 38
Warszawa, Hanbud, T. Bora – Komorowskiego 22/5, tel. (22) 643 80 08
Warszawa, FH Wyrzykowski, Modzelewskiego 23/448, tel. 502 368 501
Warszawa, Prosper Plus, Czerniakowska 180, tel. (22) 622 71 11
Warszawa-Sokołów, Metro, Sokołowska 59, tel. (22) 798 07 41
Warszawa, Tapex Security, Al. Krakowska 173, tel. (22) 654 28 79
Wołomin, Artbud, Poniatowskiego 26, tel. (22) 787 67 11

WOJ. PODKARPACKIE

Jasło, Kapryś-Met, Młynarska, tel. (13) 448 16 10
Rzeszów, Gemini, Krzywoustego 8, tel. (17) 852 08 33
Rzeszów, Gemini-Salon Firmowy, Rejtana 67, tel. (17) 860 00 82
Rzeszów, Solo PHU, Przemysłowa 14, tel. (17) 850 02 89
Rzeszów, Solo PHU, Okulickiego 3, tel. (17) 863 60 86
Stalowa Wola, Solo PHU, Broniewskiego 33, tel. (15) 642 62 35

WOJ. PODLASKIE

Białystok, Jankowski, al. Jana Pawła II 52, tel. (85) 651 14 75
Białystok, Mikom, Hetmańska 36a, tel. (85) 652 55 28
Łomża, Jankowski, al. Legionów 105, tel. (86) 219 81 16

WOJ. POMORSKIE

Słupsk, Tom-San, Długa 34, tel. (59) 842 03 22

WOJ. ŚLĄSKIE

Częstochowa, Orit, Kiedrzyńska 52, tel. (34) 368 12 77
Gliwice, Madd, Bl. Czesława 66, tel. (32) 231 91 21
Pyskowice, Komsta, Nasienna 2, tel. (32) 233 96 21

WOJ. ŚWIĘTOKRZYSKIE

Kielce, Firmus, Paska 6, tel. (41) 362 91 00
Skarżysko-Kamienna, Termovid, Zienna 18, tel. (41) 251 27 96

WOJ. WARMIŃSKO-MAZURSKIE

Elk, Fachman, Wojska Polskiego 61a, tel. (87) 610 44 22
Elk, Jarmex, Słoneczna 3a, tel. (87) 610 88 90
Olsztyn, Technet, Partyzantów 66, tel. (89) 532 09 98
Olsztyn, Technet, Towarowa 5, tel. (89) 535 33 46

WOJ. WIELKOPOLSKIE

Bogucin, Sparta, Boczna 4, tel. (61) 815 00 86
Leszno, Delmet, Leśna 1 tel. (65) 529 95 18
Poznań, Tomark, Głogowska 85, tel. (61) 865 01 99

WOJ. ZACHODNIOPOMORSKIE

Koszalin, Tom-San, Franciszkańska 22, tel. (94) 343 54 88
Szczecin, DELMET, Granitowa 37, tel. (91) 463 62 41
Szczecin, ABRA, Letnia 12, tel. (91) 469 29 39
Szczecin, Tomex, al. Piastów 69, tel. (91) 433 76 39

Szersza lista dystrybutorów oraz detalicznych punktów sprzedaży dostępna na stronie: www.gerda.pl