

AXA

unlocking the future

KATALOG PRODUKTÓW 2011



AXA Stenman Polska zlokalizowana w Siewierzu, przynależy do AXA Stenman Industries, której główna siedziba znajduje się w Veenendaal w Holandii. ASI może poszczycić się długoletnią tradycją, której początki sięgają 1902 roku. W ramach tego międzynarodowego holdingu działają:

AXA Stenman Holandia, (produkcja okuć budowlanych i akcesoria rowerowych)

AXA Stenman Francja, (produkcja akcesoria rowerowych)

AXA Stenman Polska, (produkcja okuć budowlanych)

AXA Stenman Tajlandia, (produkcja okuć budowlanych i akcesoria rowerowych)

W 2009 roku przyjęta została nowa strategia „Change for Growth”, której kluczowym czynnikiem jest **INNOWACJA**. Działy Rozwoju Produkty zlokalizowane w Veenendaal (NL), Clamecy (FR) i Siewierzu (PL), w oparciu o potrzeby Klientów, doświadczenia Konsumentów jak i potrzeby lokalnych rynków, stale myślą nad rozwiązaniami, które pozwolą utrzymać ofertę AXA Stenman na najwyższym poziomie.

15-letnie doświadczenie AXA Stenman Polska, stawia nas w pozycji lidera rynku okuć do drzwi zewnętrznych na polskim rynku. **INNOWACYJNOŚĆ**, elastyczność, rzetelność oraz najwyższa jakość produkowanych w Siewierzu produktów wpływają na to, że AXA postrzegana jest jako silny i wiarygodny BRAND.

Pozycja lidera w segmencie sztyldów antywłamaniowych w powiązaniu z szeroką ofertą uzupełniającą (wkładki, wizjery, osłonki na zawiasy i in), czynią z AXA nie tylko producenta klamek, ale również dostawcę, który rozpoznaje potrzeby rynku, trafia w gusta swoich odbiorców, a także przedstawia unikalną ofertę kompletu okuć do drzwi zewnętrznych w jednym z 5-ciu podstawowych kolorów

AXA to nie tylko **BEZPIECZEŃSTWO** i ochrona przed włamaniami. To również bezpieczeństwo użytkowania naszych wyrobów. Za sprawą bardzo trwałej powłoki (**ANODOWANEJ**) naszych produktów, która zabezpiecza okucia przed działaniem czynników atmosferycznych, użytkownicy produktów AXA, cieszą się długoletnim, bezawaryjnym użytkowaniem naszych klamek

Wszystkie standardowe produkty zawarte są w tym katalogu. Prosimy jednak pamiętać, że własna produkcja czyni nas bardzo elastycznymi, co pozwala nam realizować także wiele niestandardowych produktów

Atuty okuć firmy AXA

MATERIAŁ

- okucia wykonane z pełnych profili aluminiowych anodowane (pokryte warstwą tlenku aluminium o grubości od 12 mikronów)
- zapewnia odporność na korozję oraz warunki atmosferyczne
- zwiększa trwałość powierzchni – odporność na zadrapania
- podnosi walory estetyczne
- umożliwia barwienie okuć
- dostępne w pięciu wariantach kolorystycznych: F1 - srebro, F3 - złoto, F4 - stare złoto, F9 - tytan, INOX - kolor stali nierdzewnej

DESIGN

- prosty a zarazem elegancki kształt opierający się sezonowym modom
- ergonomiczny i nowoczesny kształt rękojeści, gąteł i pochwyty
- unikalny, ozdobny szlif powierzchni
- rozety dostępne do każdej z oferowanych linii produktów
- dostępność jednej linii klamek w wersji do drzwi zewnętrznych i wewnętrznych

BEZPIECZEŃSTWO (dotyczy okuć zewnętrznych)

- potwierdzone certyfikatami ITB klasy bezpieczeństwa, niedostępne od zewnątrz śruby montażowe (niewidoczne z zewnętrznej strony drzwi)
- w klasie 3 otwór pod wkładkę jest wzmocniony blachą ze stali hartowanej, natomiast klasa 3 z zabezpieczeniem posiada dodatkowe przykrycie wkładki bębnekowej

ASPEKTY TECHNICZNE

- różnorodność oferowanych rozstawów (dotyczy okuć zewnętrznych: 72, 90, 92 mm)
- w standardzie śruby montażowe o długości 80 mm
- nowatorskie rozwiązania wspomagania klamki (kasetka)

AXA SAFETY

Lider w dziedzinie bezpieczeństwa

AXA QUALITY

Najwyższa jakość w codziennym użytkowaniu

AXA COMFORT

Niezawodne, funkcjonalne oraz łatwe w montażu

roztaw (w mm) - 72, 90, 92

klasa III
z zabezpieczeniem wkładki
na zdjęciu:
klamko-klamka i rozeta - kolor F3

klasa III
na zdjęciu:
klamko-gałka i rozeta - INOX

możliwość stosowania w zamkach listwowych

rysunki techniczne tego produktu na stronie 16

PRESTIGE (poler/szlif)

do drzwi zewnętrznych

WERSJA	cena netto PLN/sztukę	cena brutto PLN/sztukę
klasa III		
klamko-klamka	159,90	196,68
klamko-gałka	170,90	210,21
rozeta	83,80	103,07
klasa III z zabezpieczeniem wkładki		
klamko-klamka	182,00	223,86
klamko-gałka	193,00	237,39
rozeta	105,80	130,13

roztaw (w mm) - 72, 90, 92

klasa III
z zabezpieczeniem wkładki
na zdjęciu:
klamko-klamka i rozeta - kolor F1

klasa III
na zdjęciu:
klamko-gałka i rozeta - kolor F3

możliwość stosowania w zamkach listwowych

rysunki techniczne tego produktu na stronie 16

Okucie bezpieczne AXA (poler)

do drzwi zewnętrznych

WERSJA	cena netto PLN/sztukę	cena brutto PLN/sztukę
klasa III		
klamko-klamka	154,40	189,91
klamko-gałka	165,40	203,44
rozeta	79,40	97,66
klasa III z zabezpieczeniem wkładki		
klamko-klamka	176,40	216,97
klamko-gałka	187,40	230,50
rozeta	101,40	124,72

roztaw (w mm) - 72, 90, 92

klasa III
z zabezpieczeniem wkładki
na zdjęciu:
klamko-klamka i rozeta - kolor F3

klasa III
na zdjęciu:
klamko-gałka i rozeta - kolor F4

możliwość stosowania w zamkach listwowych

rysunki techniczne tego produktu na stronie 16

DIVA (szlif)

do drzwi zewnętrznych

WERSJA	cena netto PLN/sztukę	cena brutto PLN/sztukę
klasa III		
klamko-klamka	154,40	189,91
klamko-gałka	165,40	203,44
rozeta	79,40	97,66
klasa III z zabezpieczeniem wkładki		
klamko-klamka	176,40	216,97
klamko-gałka	187,40	230,50
rozeta	101,40	124,72

POLER
SZLIF
F1 - srebro

POLER
SZLIF
F3 - złoto

POLER
SZLIF
F4 - stare złoto

POLER
SZLIF
F9 - tytan

POLER
SZLIF
INOX

rozstaw (w mm) - 72, 90, 92



klasa III
z zabezpieczeniem wkładki
na zdjęciu:
klamko-klamka i rozeta - kolor F1

klasa III
na zdjęciu:
klamko-klamka i rozeta - kolor F1

możliwość
stosowania
w zamkach
listwowych

rysunki techniczne
tego produktu
na stronie 16

QUEBEC (szlif)

do drzwi zewnętrznych

WERSJA	cena netto PLN/sztukę	cena brutto PLN/sztukę
klasa III		
klamko-klamka	154,40	189,91
klamko-gałka	165,40	203,44
rozeta	79,40	97,66
klasa III z zabezpieczeniem wkładki		
klamko-klamka	176,40	216,97
klamko-gałka	187,40	230,50
rozeta	101,40	124,72

rozstaw (w mm) - 72, 90, 92



klasa III
na zdjęciu:
klamko-klamka i rozeta - kolor F1

wersja podstawowa (bezklasowa)
na zdjęciu:
klamko-klamka i rozeta - kolor F4



klamki dostępne
w wersji lewej
lub prawej

rysunki techniczne
tego produktu
na stronie 17

RETRO (szlif)

do drzwi zewnętrznych

WERSJA	cena netto PLN/sztukę	cena brutto PLN/sztukę
wersja podstawowa (bezklasowa)		
klamko-klamka	105,00	129,15
rozeta	52,50	64,58
klasa III		
klamko-klamka	178,50	219,56
rozeta	94,50	116,24

rozstaw (w mm) - 72, 90, 92



klasa IV
z zabezpieczeniem wkładki
na zdjęciu:
klamko-klamka i rozeta - kolor F3

klasa IV
na zdjęciu:
klamko-klamka i rozeta - kolor F9

możliwość
stosowania
w zamkach
listwowych

rysunki techniczne
tego produktu
na stronie 17

TORONTO (szlif)

najwyższa klasa bezpieczeństwa
do drzwi zewnętrznych

WERSJA	cena netto PLN/sztukę	cena brutto PLN/sztukę
klasa IV		
klamko-klamka	210,00	258,30
klamko-pochwyt	220,50	271,22
rozeta	115,50	142,07
klasa IV z zabezpieczeniem wkładki		
klamko-klamka	241,50	297,05
klamko-pochwyt	252,00	309,96
rozeta	136,50	167,90

rozstaw (w mm) - 72, 90, 92

na zdjęciu: klamko-klamka i rozeta - kolor F3

na zdjęciu: klamko-pochwyty i rozeta - kolor F9

rysunki techniczne tego produktu na stronie 17

możliwość stosowania w zamkach listwowych

NIAGARA (szlif)

do drzwi zewnętrznych

WERSJA	cena netto PLN/sztukę	cena brutto PLN/sztukę
klamko-klamka	74,60	91,76
klamko-pochwyty	85,10	104,67
rozeta	29,40	36,16
rozeta (długa)	29,40	36,16

rozstaw (w mm) - 72, 90, 92

na zdjęciu: klamko-klamka i rozeta - kolor F9

na zdjęciu: klamko-pochwyty i rozeta - kolor F3

rysunki techniczne tego produktu na stronie 17

klamki dostępne w wersji lewej lub prawej

Okucie lewe
Mieszkanie

Okucie prawe
Mieszkanie

MANITOBA (szlif)

do drzwi zewnętrznych

WERSJA	cena netto PLN/sztukę	cena brutto PLN/sztukę
klamko-klamka	78,80	96,92
klamko-pochwyty	89,30	109,84
rozeta	31,50	38,75
rozeta (długa)	40,00	49,20

rozstaw (w mm) - 72, 90, 92

na zdjęciu: klamko-klamka i rozeta - kolor F1

na zdjęciu: klamko-pochwyty i rozeta - kolor F3

rysunki techniczne tego produktu na stronie 18

możliwość stosowania w zamkach listwowych

ONTARIO (szlif)

do drzwi zewnętrznych

WERSJA	cena netto PLN/sztukę	cena brutto PLN/sztukę
klamko-klamka	81,30	100,00
klamko-pochwyty	91,80	112,91
rozeta	32,60	40,10
rozeta (długa)	32,60	40,10





Okucie lewe
Mieszkanie



Okucie prawe
Mieszkanie



klamki dostępne w wersji lewej lub prawej

rysunki techniczne tego produktu na stronie 18

na zdjęciu: klamko-klamka i rozeta - kolor F3

na zdjęciu: klamko-klamka i rozeta - kolor F1

QUATRO (szlif)

do drzwi zewnętrznych

WERSJA	cena netto	cena brutto
	PLN/sztukę	PLN/sztukę
klamko-klamka	120,00	147,60
klamko-klamka WL	75,00	92,25
rozeta WB	45,00	55,35

WL-wersja bez rozety WB
WB-pod wkładkę patentową



możliwość stosowania w zamkach listwowych

rysunki techniczne tego produktu na stronie 18

na zdjęciu: klamko-klamka i rozeta - kolor F4

na zdjęciu: klamko-pochwyt i rozeta - kolor F3

rozstaw (w mm) - 72, 90, 92

SLIM (szlif)

do drzwi zewnętrznych

WERSJA	cena netto	cena brutto
	PLN/sztukę	PLN/sztukę
klamko-klamka	74,60	91,76
klamko-pochwyt	85,10	104,67
rozeta	29,40	36,16

Nowy bezklasowy



rysunki techniczne tego produktu na stronie 18

na zdjęciu: klamko-klamka i rozeta - kolor F9

na zdjęciu: klamko-klamka i rozeta - kolor F3

rozstaw (w mm) - 72, 90, 92

OTTAWA(szlif/poler)

do drzwi zewnętrznych

WERSJA	cena netto	cena brutto
	PLN/sztukę	PLN/sztukę
klamko-klamka	60,00	73,80
rozeta	22,00	27,06

unlocking the future

AXA

pochwyty prosty

Montreal

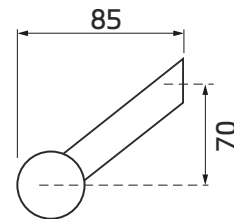
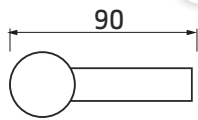
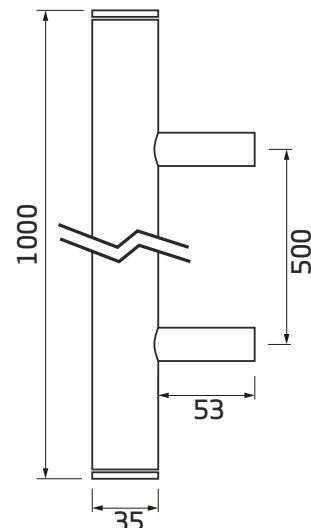
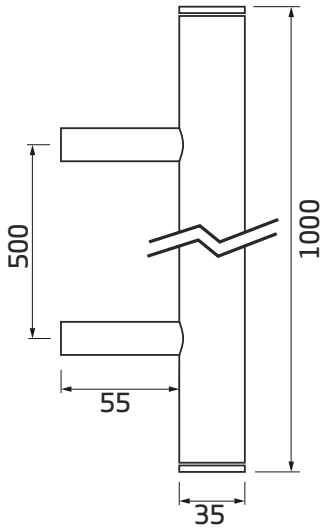
Montreal skos

pochwyty ukośny

już wkrótce
w ofercie AXA

już wkrótce
w ofercie AXA

schemat zastosowania okuć
uzupełniających



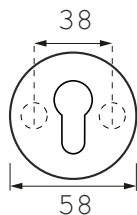
uzupełniająca oferta okuć do pochwytów

rozeta okrągła

okucie z jednostronną
klamką

cena netto PLN/sztukę	cena brutto PLN/sztukę
45,00	55,35

cena netto PLN/sztukę	cena brutto PLN/sztukę
65,00	79,95



F1 - srebro



F3 - złoto



F4 - stare złoto



F9 - tytan



INOX

rozstaw (w mm) - 72



na zdjęciu:
klamka WK - kolor F3



na zdjęciu:
klamka WC - kolor F9

PRESTIGE (poler/szlif)

do drzwi wewnętrznych

WERSJA	cena netto PLN/sztukę	cena brutto PLN/sztukę
klamka WL (wewnętrzzłokalowa)	40,40	49,70
klamka WK (pod klucz)	40,40	49,70
klamka WB (pod wkładkę patentową)	40,40	49,70
klamka WC (toaleta)	47,20	58,10

rozstaw (w mm) - 72



na zdjęciu:
klamka WK - kolor F3



na zdjęciu:
klamka WC - kolor F1

FALA (szlif)

do drzwi wewnętrznych

WERSJA	cena netto PLN/sztukę	cena brutto PLN/sztukę
klamka WL (wewnętrzzłokalowa)	35,90	44,20
klamka WK (pod klucz)	35,90	44,20
klamka WB (pod wkładkę patentową)	35,90	44,20
klamka WC (toaleta)	42,70	52,50



na zdjęciu:
klamka WK - kolor F3



na zdjęciu:
klamka WC - kolor F3

QUATRO (poler)

do drzwi wewnętrznych

WERSJA	cena netto PLN/sztukę	cena brutto PLN/sztukę
klamka WL (wewnętrzzłokalowa)	60,00	73,80
klamka WK (pod klucz)	65,00	80,00
klamka WB (pod wkładkę patentową)	65,00	80,00
klamka WC (toaleta)	75,00	92,30



F1 - srebro



F3 - złoto



F4 - stare złoto

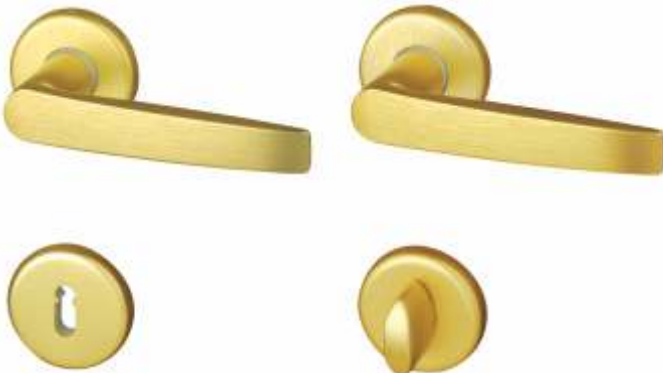


F9 - tytan



INOX

DIVA na rozecie (szlif)



na zdjęciu:
klamka WK - kolor F3

na zdjęciu:
klamka WC - kolor F3

do drzwi wewnętrznych

WERSJA	cena netto PLN/sztukę	cena brutto PLN/sztukę
klamka WL (wewnętrzlokalowa)	39,70	48,83
klamka WK (pod klucz)	45,30	55,72
klamka WB (pod wkładkę patentową)	45,30	55,72
klamka WC (toaleta)	51,90	63,84
rozetka WB (pod wkładkę patentową)	18,80	23,12

DIVA na szyldzie (szlif)



rozstaw (w mm) - 72

na zdjęciu:
klamka WB - kolor F3

na zdjęciu:
klamka WC - kolor F1

do drzwi wewnętrznych

WERSJA	cena netto PLN/sztukę	cena brutto PLN/sztukę
klamka WL (wewnętrzlokalowa)	45,30	55,72
klamka WK (pod klucz)	45,30	55,72
klamka WB (pod wkładkę patentową)	45,30	55,72
klamka WC (toaleta)	51,90	63,84

MINI (poler)



rozstaw (w mm) - 72

na zdjęciu:
klamka WB - kolor F3

na zdjęciu:
klamka WC - kolor F3



w wersji WC
dostępna prawa
lub lewa klamka

do drzwi wewnętrznych

WERSJA	cena netto PLN/sztukę	cena brutto PLN/sztukę
klamka WL (wewnętrzlokalowa)	28,00	34,44
klamka WK (pod klucz)	28,00	34,44
klamka WB (pod wkładkę patentową)	28,00	34,44
klamka WC (toaleta)	35,00	43,05





na zdjęciu:
klamka WK - kolor F3

na zdjęciu:
klamka WC - kolor F9

BLOCK na rozecie (poler)

do drzwi wewnętrznych

WERSJA	cena netto PLN/sztukę	cena brutto PLN/sztukę
klamka WL (wewnątrzlokalowa)	23,10/*16,20	28,41/*19,93
klamka WK (pod klucz)	27,70/*18,50	34,07/*22,76
klamka WB (pod wkładkę patentową)	27,70/*18,50	34,07/*22,76
klamka WC (toaleta)	32,40/*24,30	39,85/*29,89

*cena dla wersji lakierowanej



rozstaw (w mm) - 72

na zdjęciu:
klamka WK - kolor F3

na zdjęciu:
klamka WC - kolor F3

BLOCK na szyldzie (poler)

do drzwi wewnętrznych

WERSJA	cena netto PLN/sztukę	cena brutto PLN/sztukę
klamka WL (wewnątrzlokalowa)	27,70/*18,50	34,07/*22,76
klamka WK (pod klucz)	27,70/*18,50	34,07/*22,76
klamka WB (pod wkładkę patentową)	27,70/*18,50	34,07/*22,76
klamka WC (toaleta)	32,40/*24,30	39,85/*29,89

*cena dla wersji lakierowanej



na zdjęciu:
klamka WB - INOX

na zdjęciu:
klamka WC - INOX

GLORIA (stal nierdzewna)

do drzwi wewnętrznych

WERSJA	cena netto PLN/sztukę	cena brutto PLN/sztukę
klamka WL (wewnątrzlokalowa)	28,00	34,44
klamka WK (pod klucz)	31,00	38,13
klamka WB (pod wkładkę patentową)	31,00	38,13
klamka WC (toaleta)	50,00	61,50

Klamka ze stali nierdzewnej, dopuszczona do stosowania w drzwiach przeciwpożarowych i przeciwdymnych.



kołatka PRESTIGE

cena netto PLN/sztukę	cena brutto PLN/sztukę
63,00	77,49

na zdjęciu: kołatka w kolorze F3

kołatki dostępne są we wszystkich kolorach okuć Prestige




wizytownik PRESTIGE

cena netto PLN/sztukę	cena brutto PLN/sztukę
63,00	77,49

na zdjęciu: wizytownik w kolorze F3

wizytowniki można montować poziomo lub pionowo - dostępne są we wszystkich kolorach okuć Prestige

[specjalny program do tworzenia nadruku na naszej stronie](#)



kołatka AXA

cena netto PLN/sztukę	cena brutto PLN/sztukę
63,00	77,49

na zdjęciu: kołatka w kolorze F9

kołatki dostępne są we wszystkich kolorach okuć bezpiecznych AXA



wizytownik AXA

cena netto PLN/sztukę	cena brutto PLN/sztukę
63,00	77,49

na zdjęciu: wizytownik w kolorze F1

wizytowniki można montować poziomo lub pionowo - dostępne są we wszystkich kolorach Okuć Bezpiecznych AXA

[specjalny program do tworzenia nadruku na naszej stronie](#)



kołatka DIVA

cena netto PLN/sztukę	cena brutto PLN/sztukę
63,00	77,49

na zdjęciu: kołatka w kolorze F4

kołatki dostępne są we wszystkich kolorach okuć DIVA




wizytownik DIVA

cena netto PLN/sztukę	cena brutto PLN/sztukę
63,00	77,49

na zdjęciu: wizytownik w kolorze F4

wizytowniki można montować poziomo lub pionowo - dostępne są we wszystkich kolorach okuć DIVA

[specjalny program do tworzenia nadruku na naszej stronie](#)



kołatki i wizytowniki

Produkowane przez nas kołatki i wizytowniki dostosowane są do drzwi o grubości od 39 mm do 85 mm.

Dostępne są również w liniach: Manitoba i Niagara.

Na naszej stronie dostępny jest program do tworzenia wydruków w formacie dostosowanym do naszych produktów.



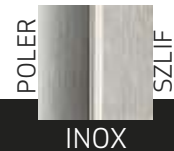
wizytownik RETRO

cena netto PLN/sztukę	cena brutto PLN/sztukę
63,00	77,49

na zdjęciu: wizytownik w kolorze F9

wizytowniki można montować poziomo lub pionowo - dostępne są we wszystkich kolorach okuć RETRO

[specjalny program do tworzenia nadruku na naszej stronie](#)





osłonki na zawiasy

WERSJA	cena netto PLN/sztukę	cena brutto PLN/sztukę
osłonki na zawiasy	5,00	6,20

Osłonki zawiasów wykonane z aluminium.
Anodowane w kolorach F1, F3, F4, F9 oraz INOX.
Średnica - 20mm.

o szczegóły prosimy pytać w dziale handlowym AXA

akcesoria dodatkowe

ILOŚĆ	cena netto (PLN)	cena brutto (PLN)	
śruba 6 cm (do okuć bezpiecznych, dostępna w kolorach: F1,F3,F4,F9)	komplet (5 sztuk)	1,90 za komplet	2,34 za komplet
śruba 8 cm (do okuć bezpiecznych, dostępna w kolorach: F1,F3,F4,F9)	komplet (5 sztuk)	1,90 za komplet	2,34 za komplet
śruba 9 cm (do okuć bezpiecznych, dostępna w kolorach: F1,F3,F4,F9)	komplet (5 sztuk)	2,30 za komplet	2,83 za komplet
trzcpiel do klamko-klamki do długości śrub - 6 cm	1 sztuka	2,00 za sztukę	2,46 za sztukę
trzcpiel do klamko-klamki do długości śrub - 8 cm	1 sztuka	2,20 za sztukę	2,71 za sztukę
trzcpiel do klamko-gałki do długości śrub - 6 cm	1 sztuka	3,95 za sztukę	4,86 za sztukę
trzcpiel do klamko-gałki do długości śrub - 8 cm	1 sztuka	4,15 za sztukę	5,10 za sztukę


parametry dla okuć zabezpieczających zamek, przeznaczonych do drzwi

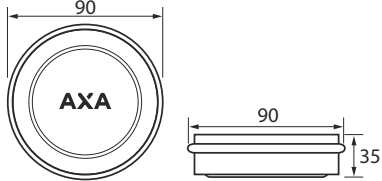
Kryteria akceptacji zabezpieczenia

Wyszczególnienie	klasa 1	klasa 2	klasa 3	klasa 4
Wymagania konstrukcyjne	tak	tak	tak	tak
Wytrzymałość tarczy				
- Siła ± 50 N:	7kN	10 kN	15 kN	20 kN
- Maksymalne ugięcie:	5 mm	5 mm	5 mm	5 mm
- Minimalne zazębienie:	2 mm	2 mm	2 mm	2 mm
Wytrzymałość elementów mocujących				
- Siła ± 50 N:	10 kN	15 kN	20 kN	30 kN
- Obciążenie wstępne ± 50 N:	500 N	500 N	500 N	500 N
- Maksymalne odkształcenie:	2 mm	2 mm	2 mm	2 mm
Odporność na wiercenie				
- Czas trwania próby:	nie	≥ 30 s	≥ 3 min	≥ 5 min
- Siła osiowa ± 50 N:	nie	200 N	200 N	300 N
Odporność na atak przecinakiem				
- Punkty uderzenia dla długiej tarczy	nie	1,2	1, 3, 4	1,2,3,4,5
- Punkty uderzenia dla krótkiej tarczy:	nie	1,2	1, 2, 4	1,2,3,4
- Tarczka otworu pod klucz (patrz A.3.6.2)	*	*	*	*
- Liczba uderzeń wahadła	nie	3	6	12
Wytrzymałość płytki ochroniającej bębnek (jeśli jest zamontowana)				
- Siła ± 50 N:	nie	10 kN	15 kN	20 kN

*Odpowiednio do konstrukcji i do A.3. 6. 2.


ODBOJNIKI DO DRZWI

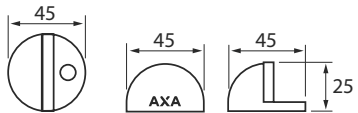




nr katalogowy 6900-01


cena netto PLN/sztukę	cena brutto PLN/sztukę
55,05	67,71

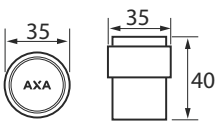




nr katalogowy 6900-02


cena netto PLN/sztukę	cena brutto PLN/sztukę
18,60	22,88

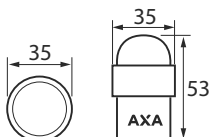




nr katalogowy 6900-03


cena netto PLN/sztukę	cena brutto PLN/sztukę
21,15	26,01

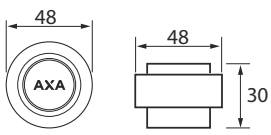




nr katalogowy 6900-04


cena netto PLN/sztukę	cena brutto PLN/sztukę
22,95	28,23

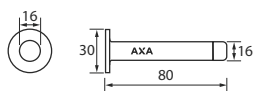




nr katalogowy 6900-05


cena netto PLN/sztukę	cena brutto PLN/sztukę
18,38	22,61

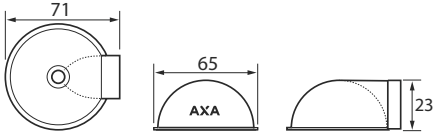




nr katalogowy 6900-06

cena netto PLN/sztukę	cena brutto PLN/sztukę
14,25	17,53





nr katalogowy 6900-07

cena netto PLN/sztukę	cena brutto PLN/sztukę
17,03	20,95

unlocking the future

AXA

Wkładki patentowe z gałką

w każdym kolorze okuć



o szczegóły dotyczące wymiarów oraz cen prosimy pytać w dziale handlowym AXA

wkładki AXA

o szczegóły prosimy pytać w dziale handlowym AXA

Wkładki AXA

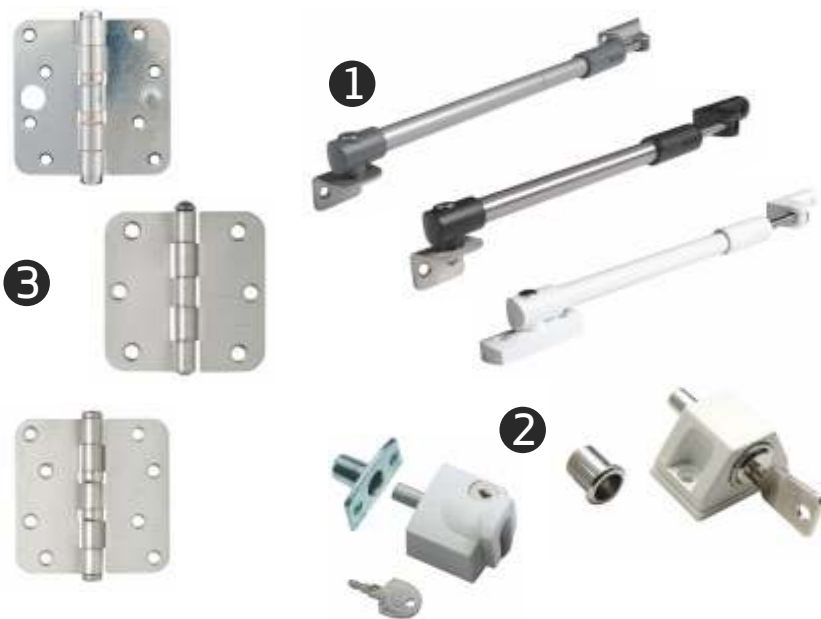
W opakowaniu zestawu:

- dwie wkładki
- dwie śruby montażowe
- pięć kluczy patentowych
- instrukcja obsługi z wykazem punktów serwisowych
- plastikowa karta autoryzacji klucza

Wymiar opakowania 155 x 100 x 40mm.
W opakowaniu zbiorczym znajduje się 5 zestawów wkładek AXA.



inne produkty



- 1 blokady WEPEWE,
 - 2 zamki do okien oraz okien dachowych,
 - 3 zawiasy,
- ... i wiele, wiele innych produktów.

Dysponujemy szeroką ofertą akcesoriów do drzwi i okien produkowanych w naszym oddziale w Holandii.

O szczegóły oferty prosimy pytać w dziale handlowym

Katalog produktów dostępny na stronie internetowej - www.axamag.pl

PRESTIGE

szyld

rękojeść

rozeta

rozeta długa

Okucie bezpieczne AXA

szyld

rękojeść

rozeta

DIVA

szyld

rękojeść

rozeta

QUEBEC

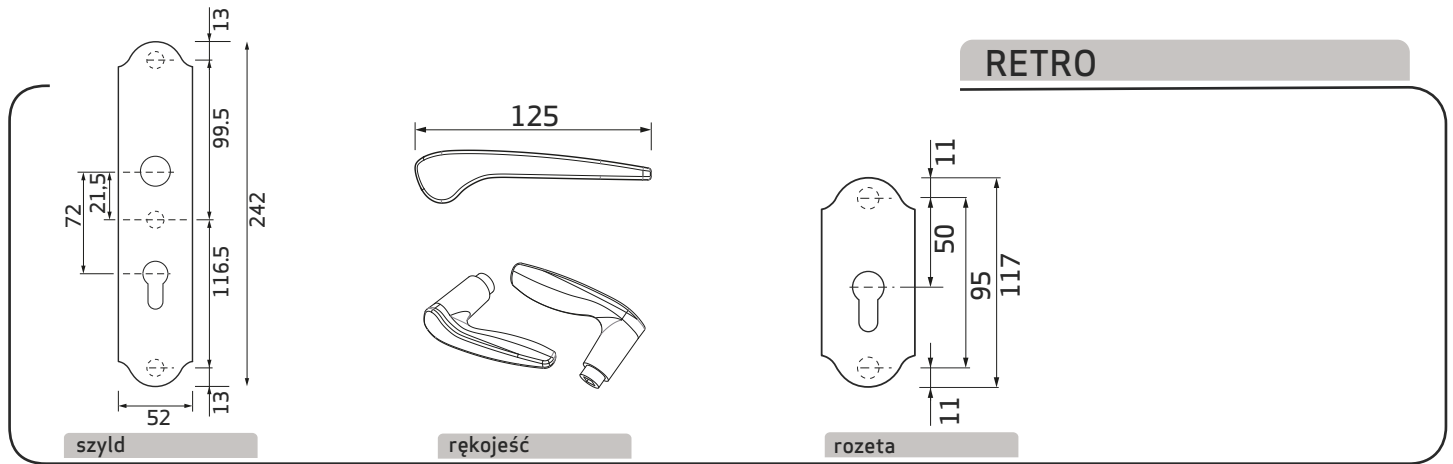
szyld

rękojeść

rozeta

rozeta długa

RETRO

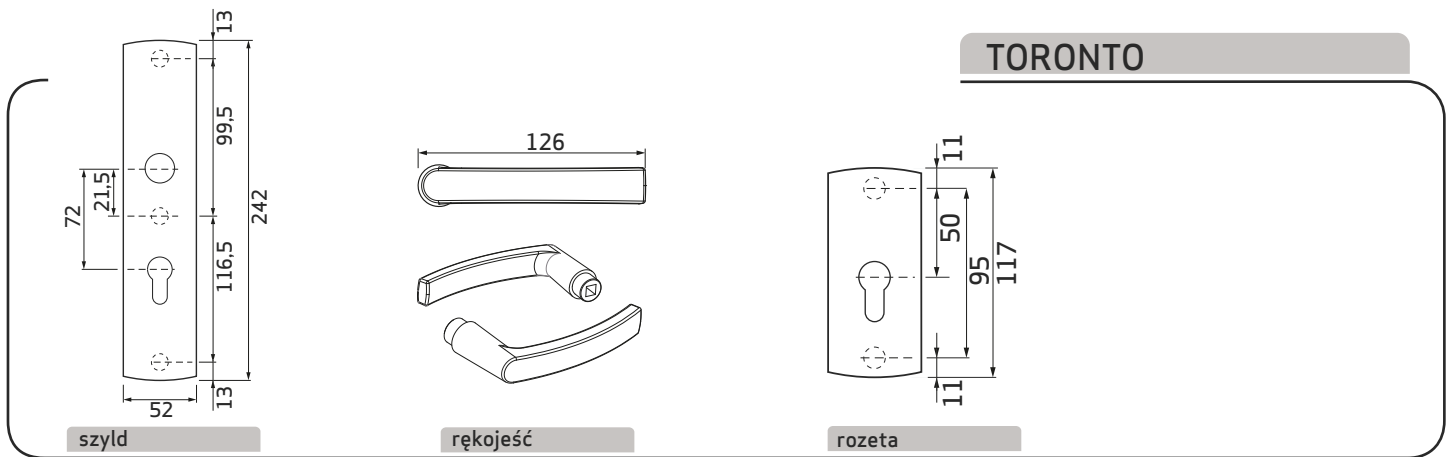


szyld
 Dimensions: 242 (total height), 13 (top thickness), 99.5 (top section height), 116.5 (middle section height), 52 (bottom section height), 13 (bottom thickness), 72 (top hole offset), 21.5 (hole diameter).

rękojeść
 Dimensions: 125 (total length).

rozeta
 Dimensions: 117 (total width), 11 (top hole offset), 50 (middle hole offset), 95 (bottom hole offset), 11 (bottom hole offset).

TORONTO

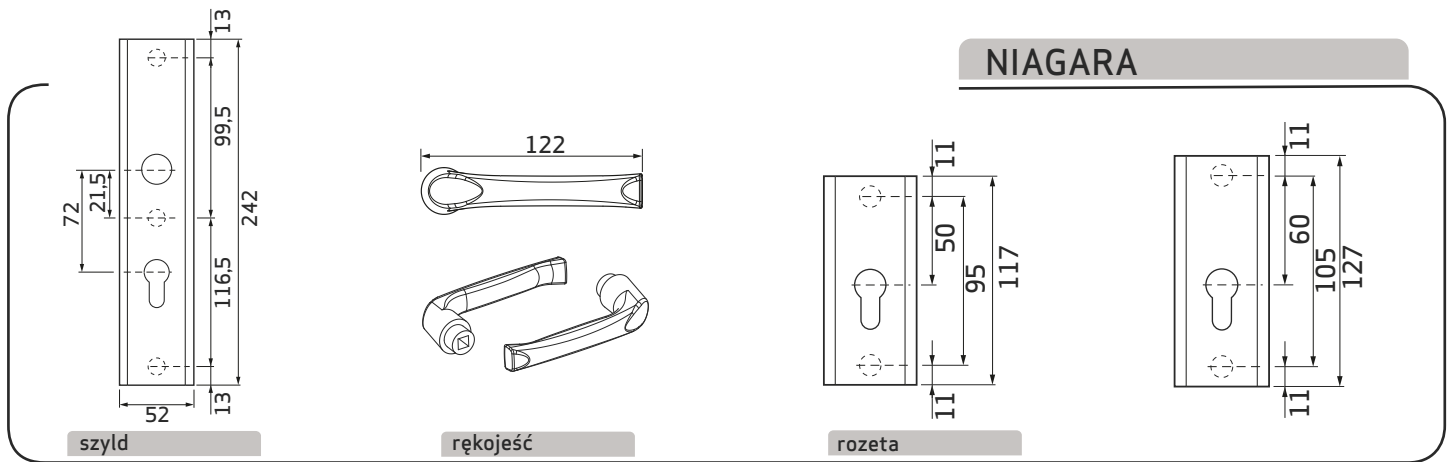


szyld
 Dimensions: 242 (total height), 13 (top thickness), 99.5 (top section height), 116.5 (middle section height), 52 (bottom section height), 13 (bottom thickness), 72 (top hole offset), 21.5 (hole diameter).

rękojeść
 Dimensions: 126 (total length).

rozeta
 Dimensions: 117 (total width), 11 (top hole offset), 50 (middle hole offset), 95 (bottom hole offset), 11 (bottom hole offset).

NIAGARA



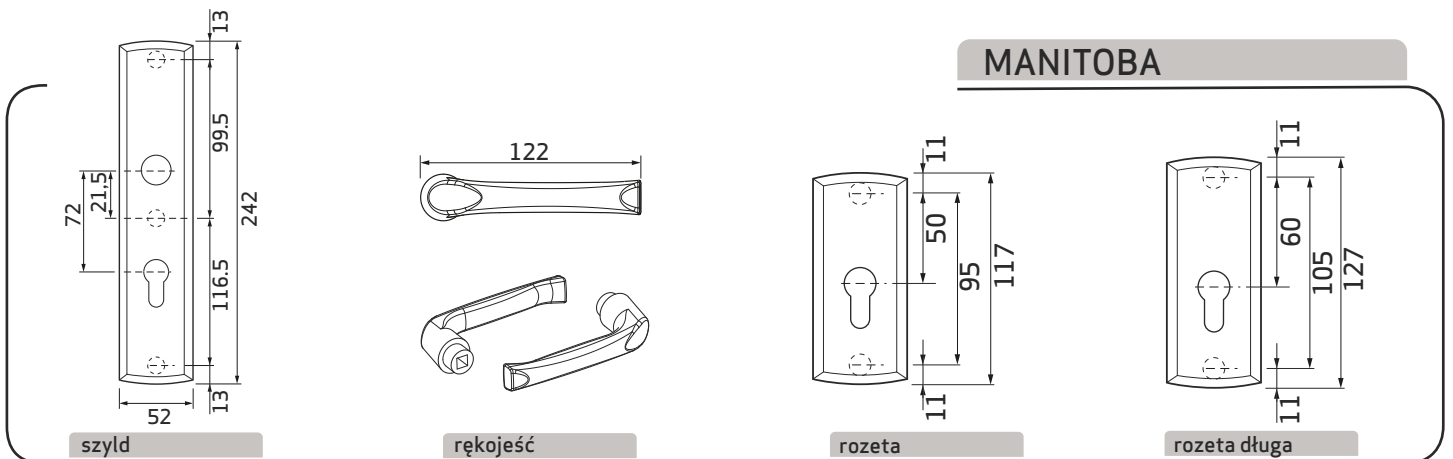
szyld
 Dimensions: 242 (total height), 13 (top thickness), 99.5 (top section height), 116.5 (middle section height), 52 (bottom section height), 13 (bottom thickness), 72 (top hole offset), 21.5 (hole diameter).

rękojeść
 Dimensions: 122 (total length).

rozeta
 Dimensions: 117 (total width), 11 (top hole offset), 50 (middle hole offset), 95 (bottom hole offset), 11 (bottom hole offset).

rozeta długa
 Dimensions: 127 (total width), 11 (top hole offset), 60 (middle hole offset), 105 (bottom hole offset), 11 (bottom hole offset).

MANITOBA



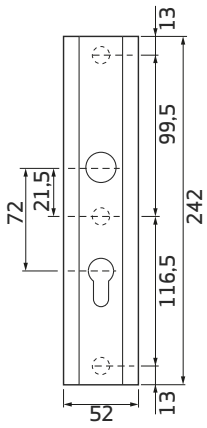
szyld
 Dimensions: 242 (total height), 13 (top thickness), 99.5 (top section height), 116.5 (middle section height), 52 (bottom section height), 13 (bottom thickness), 72 (top hole offset), 21.5 (hole diameter).

rękojeść
 Dimensions: 122 (total length).

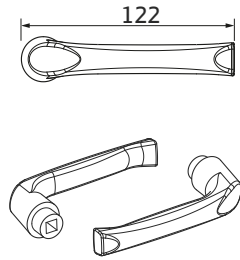
rozeta
 Dimensions: 117 (total width), 11 (top hole offset), 50 (middle hole offset), 95 (bottom hole offset), 11 (bottom hole offset).

rozeta długa
 Dimensions: 127 (total width), 11 (top hole offset), 60 (middle hole offset), 105 (bottom hole offset), 11 (bottom hole offset).

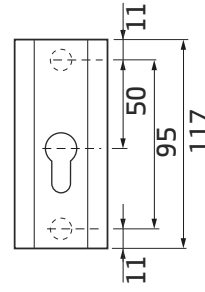
ONTARIO



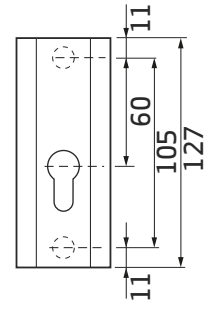
szyld



rękojeść

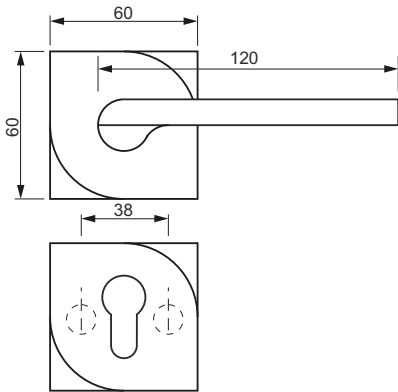


rozeta

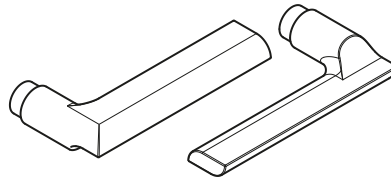


rozeta długa

QUATRO

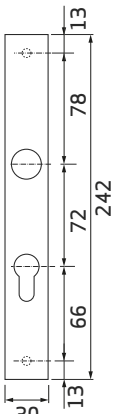


szyld

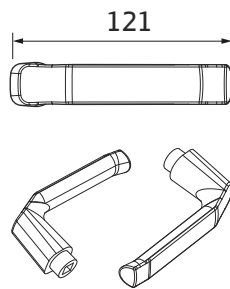


rękojeść

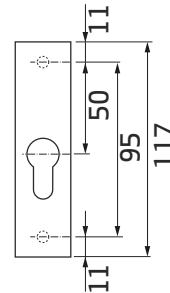
SLIM



szyld

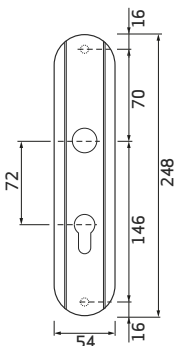


rękojeść

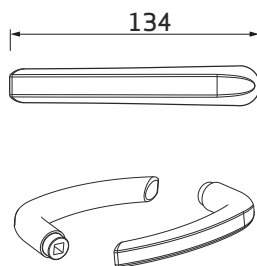


rozeta

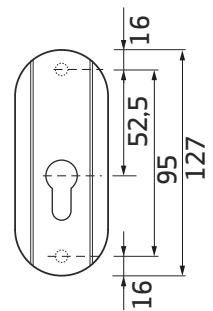
OTTAWA



szyld



rękojeść



rozeta długa

Podwyższamy standard!!!

UNIWERSALNE WSPOMAGANIE RUCHU KLAMKI



Wspomaganie zintegrowane z szyldem wprowadzamy jako standard w naszych okuciach bezpiecznych!

- Zintegrowane z szyldem!
- Nie ogranicza możliwości montażu (lewa/prawa)!
- Może być stosowane do zamków z funkcją podbicia!
- Utrzymuje klamkę w poziomie w przypadku defektu sprężyny zamka drzwiowego!
- Wspomaga działanie mechanizmu zamka!
- Przedłuża żywotność zamka!

Stanowi standardowe wyposażenie okuć:
Okucie Bezpieczne, Toronto, Prestige, Diva i Retro



AXA

AXA-MAG Sp. z o.o.
ul. Warszawska 89
42-470 Siewierz
tel. 032 674 12 09
032 674 20 21
fax: 032 674 27 09

zamowienia@axa-mag.com.pl
www.axa-mag.com.pl